



ROZHODNUTIE

Číslo: 0010/2023/E-TP
Číslo spisu: 4590-2023-BA

V Bratislave dňa 11.10.2023

Úrad pre reguláciu sieťových odvetví, odbor regulácie elektroenergetiky ako orgán príslušný na konanie podľa § 9 ods. 1 písm. b) druhého bodu a § 9 ods. 1 písm. c) prvého bodu v spojení s § 15 ods. 4 zákona č. 250/2012 Z. z. o regulácii v sieťových odvetviach v znení neskorších predpisov vo veci schválenia zmeny rozhodnutia úradu č. 0004/2023/E-TP zo dňa 21.03.2023, ktorým úrad schválil technické požiadavky na regulačné služby obstarávané prevádzkovateľom prenosovej sústavy a technické požiadavky na obstarávané nefrekvenčné podporné služby a podmienky obstarania nefrekvenčných podporných služieb na základe trhových postupov prevádzkovateľom prenosovej sústavy podľa § 28 ods. 4 a 5 zákona č. 251/2012 Z. z. o energetike a o zmene a doplnení niektorých zákonov v znení neskorších predpisov,

r o z h o d o l

podľa § 13 ods. 2 písm. o) a p) v spojení s § 17 ods. 2 písm. g) zákona č. 250/2012 Z. z. o regulácii v sieťových odvetviach v znení neskorších predpisov na návrh účastníka konania tak, že pre prevádzkovateľa prenosovej sústavy **Slovenská elektrizačná prenosová sústava, a.s.**, Mlynské nivy 59/A, 824 84 Bratislava, IČO: 35 829 141 **m e n í** rozhodnutie úradu č. 0004/2023/E-TP zo dňa 21.03.2023, ktorým úrad schválil technické požiadavky na regulačné služby obstarávané prevádzkovateľom prenosovej sústavy a technické požiadavky na obstarávané nefrekvenčné podporné služby a podmienky obstarania nefrekvenčných podporných služieb na základe trhových postupov prevádzkovateľom prenosovej sústav.

Technické požiadavky na obstarávané regulačné služby a nefrekvenčné podporné služby sa v celom pôvodnom znení rušia a nahrádzajú sa novými Technickými požiadavkami na obstarávané regulačné služby a nefrekvenčné podporné služby, ktoré znejú:



Slovenská
elektrizačná
prenosová
sústava

TECHNICKÉ PODMIENKY

PRÍSTUPU A PRIPOJENIA, PRAVIDLÁ PREVÁDZKOVANIA PRENOSOVEJ SÚSTAVY

Dokument B

Technické požiadavky na obstarávané regulačné služby a nefrekvenčné podporné služby

- B1 Podmienky na poskytovanie podporných služieb**
- B2 Technické požiadavky na frekvenčné a nefrekvenčné podporné služby**
- B3 Hodnotenie kvality podporných služieb**
- B4 Výpočet objemu obstaranej regulačnej elektriny**
- B5 Metodika overovania technických požiadaviek na zariadeniach poskytujúcich podporné služby**
- B6 Metodika na technické pripojenie poskytovateľov PpS**
- B7 Poskytovatelia služieb obnovy**

Obsah:

B1 PODMIENKY NA POSKYTOVANIE PODPORNÝCH SLUŽIEB

6

1.1	ZÁKLADNÉ POŽIADAVKY NA ZARIADENIE POSKYTUJÚCE PpS A POSKYTOVATEĽOV PpS	6
1.1.1	Zariadenia a kombinácie zariadení na poskytovanie PpS	7
1.1.2	Opatrenia na zníženie FRCE	8
1.1.3	Dovolené lineárne zmeny činného výkonu	9
1.1.4	Poskytovanie primárnej regulácie napätia	9
1.2	PODMIENKY UDEĽOVANIA AUTORIZÁCIE CERTIFIKÁTOROVI	10
1.2.1	Žiadosť o udelenie autorizácie	11
1.2.2	Kvalifikačná spôsobilosť odborného garanta	11
1.2.3	Odborná spôsobilosť odborného garanta	11
1.2.4	Rozhodnutie o udelení autorizácie	13
1.2.5	Zánik autorizácie	14
1.3	PREUKÁZANIE SPÔSOBILOSTI ZARIADENIA POSKYTOVAŤ PpS	14
1.3.1	Technické požiadavky na poskytovanie PpS	14
1.3.2	Podmienky na odmietnutie Jednotky alebo Skupiny poskytujúcej PpS z jej poskytovania	14
1.3.3	Požadované typy technických skúšok	15
1.3.4	Certifikačné merania - certifikácia	17
1.3.5	Zmena technických požiadaviek na PpS počas platnosti Certifikátu	19
1.3.6	Požiadavky na vytvorenie a certifikáciu agregovanej Jednotky alebo Skupiny na poskytovanie FCR/FRR	19
1.4	STANOVENIE MIESTA CERTIFIKAČNÉHO MERANIA	22
1.4.1	Prah fyzického bloku	22
1.4.2	Prah agregovanej Jednotky na poskytovanie PpS	26
1.4.3	Prah závodnej elektrárne	28
1.4.4	Prah Skupiny na poskytovanie PpS	29
1.4.5	Prah odberateľa	29
1.4.6	Prah batériového systému	30
1.4.7	Prah kombinácie/agregácie výrobného a odberného zariadenia	31
1.5	POSTUP PRI ZABEZPEČENÍ CERTIFIKÁCIE PpS	33

B2 TECHNICKÉ POŽIADAVKY NA FREKVENČNÉ A NEFREKVENČNÉ PODPORNÉ SLUŽBY

35

2.1	VŠEOBECNÉ POŽIADAVKY NA FCR	35
2.1.1	Základné požiadavky na zariadenia poskytujúce FCR	36
2.1.2	Prevádzka zariadení v rezervnom móde pri poskytovaní FCR (kapitola účinná od 1.1.2024)	40
2.1.3	Dodatočné požiadavky na Skupiny poskytujúce FCR	41
2.1.4	Podmienky na vylúčenie Skupiny poskytujúcej FCR z jej poskytovania	42
2.2	VŠEOBECNÉ POŽIADAVKY A PRAVIDLÁ PRE FRR	42
2.2.1	Minimálne technické požiadavky na poskytovanie FRR	42
2.3	VŠEOBECNÉ POŽIADAVKY NA AFRR	42
2.3.1	Postup pri prerozdeľovaní žiadaného výkonu medzi jednotlivé zariadenia zaradené do aFRR+/aFRR-	43
2.3.2	Postup pri zmene pracovného bodu zariadenia poskytujúceho aFRR+/aFRR-	45

2.3.3	<i>Optimalizácia aktivácie aFRR koordináciou so zahraničnými PPS (INP) – platí do doby pripojenia sa SEPS k európskej platforme na výmenu RE s automatickou aktiváciou</i>	45
2.3.4	<i>Optimalizácia aktivácie aFRR na platforme IGCC/PICASSO po pripojení sa SEPS k európskej platforme na výmenu RE s automatickou aktiváciou</i>	46
2.3.5	<i>Všeobecné požiadavky na aFRR</i>	47
2.3.6	<i>Overovanie činnosti aFRR</i>	49
2.3.7	<i>Monitoring sledovania žiadanej hodnoty aFRR v RIS SED v reálnom čase</i>	49
2.3.8	<i>Dodatočné podmienky pre poskytovateľov aFRR s obmedzeným zásobníkom energie LER samostatne alebo v kombinácii s iným zariadením</i>	50
2.4	VŠEOBECNÉ POŽIADAVKY NA TRV3MIN (MFRR3)/MFRR	51
2.4.1	<i>Rozdelenie terciárnej regulácie činného výkonu</i>	51
2.4.2	<i>Požiadavky na TRV 3-minútovú kladnú a zápornú</i>	52
2.4.3	<i>Požiadavky na poskytovanie mFRR formou agregácie</i>	53
2.4.4	<i>Požiadavky na mFRR kladnú a zápornú</i>	53
2.4.5	<i>Požiadavky na mFRR kladnú a zápornú od momentu pripojenia sa k európskej platforme na výmenu regulačnej energie z rezerv na obnovenie frekvencie s manuálnou aktiváciou</i>	55
2.5	VŠEOBECNÉ POŽIADAVKY NA SRN	57
2.5.1	<i>Požiadavky na SRN v pilotnom uzle</i>	58
2.5.2	<i>Požiadavky na SRN v pilotnom uzle pre generátor alebo skupinu strojov</i>	58
2.5.3	<i>Postup žiadateľa o poskytovanie SRN v pilotnom uzle</i>	59
2.6	ZABEZPEČENIE „ŠTARTU Z TMY“	60
2.6.1	<i>Požiadavky na zariadenia na výrobu elektriny zabezpečujúce „Štart z tmy“</i>	60
2.6.2	<i>Postup žiadateľa o poskytovanie služby „Štart z tmy“</i>	61
2.7	POŽADOVANÉ INFORMÁCIE O PRIPRAVENOSTI A POSKYTOVANÍ PODPORNÝCH SLUŽIEB	61
2.8	ZÁKLADNÉ TECHNICKÉ POŽIADAVKY NA PODPORNÉ SLUŽBY	73
B3	HODNOTENIE KVALITY POSKYTOVANÝCH PODPORNÝCH SLUŽIEB	74
3.1	HODNOTENIE KVALITY FCR	74
3.1.1	<i>Kritérium zmeny výkonu FCR</i>	74
3.1.2	<i>Kritérium požadovaného výkonu</i>	75
3.1.3	<i>Kritérium prevádzkovej kapacity zásobníka energie pre LER</i>	76
3.1.4	<i>Kritérium zmeny pracovného bodu pre LER</i>	77
3.2	HODNOTENIE KVALITY AFRR	77
3.2.1	<i>Kritérium odchýlky žadaného a skutočného činného výkonu v aFRR</i>	77
3.2.2	<i>Kritérium dodržania smeru rampovania pracovného bodu</i>	78
3.2.3	<i>Kritérium zmeny pracovného bodu</i>	78
3.3	HODNOTENIE KVALITY TRV3MIN+/- (MFRR3+/MFRR3-)	78
3.3.1	<i>Kritérium dodržania času aktivácie/deaktivácie pre TRV3MIN+/- (mFRR3+/-)</i>	79
3.3.2	<i>Kritérium dodržania žadaného činného výkonu pre TRV3MIN+/- (mFRR3+/-)</i>	79
3.3.3	<i>Kritérium disponibilnej energie LER typu PVE poskytujúcich TRV3MIN+/- (mFRR3+/-)</i>	80
3.4	HODNOTENIE KVALITY SÚČASNÉHO POSKYTOVANIA TRV3MIN (MFRR3) A MFRR	81

3.4.1	<i>Kritérium dodržania času aktivácie/deaktivácie súčasného poskytovania TRV3MIN (mFRR3) a mFRR</i>	81
3.4.2	<i>Kritérium dodržania žiadaného činného výkonu súčasného poskytovania TRV3MIN (mFRR3) a mFRR</i>	81
3.4.3	<i>Kritérium disponibilnej energie LER typu PVE pri súčasnom poskytovaní TRV3MIN (mFRR3) a mFRR</i>	82
3.5	HODNOTENIE KVALITY MFRR+/-	83
3.5.1	<i>Kritérium dodržania času aktivácie/deaktivácie pre mFRR+/-</i>	83
3.5.2	<i>Kritérium dodržania žiadaného činného výkonu pre mFRR+/-</i>	84
3.5.3	<i>Kritérium disponibilnej energie LER typu PVE poskytujúcich mFRR+/-</i>	84
3.6	HODNOTENIE DISPONIBILITY PPS POSKYTOVANÝCH ZO ZAHRANIČIA	85
3.7	HODNOTENIE KVALITY SRN	85
3.7.1	<i>Kritérium odchýlky skutočného a žiadaného napätia v pilotnom uzle</i>	85
3.7.2	<i>Doba poskytovania SRN</i>	86
3.7.3	<i>Súčasné poskytovanie Kompenzačnej prevádzky a SRN</i>	86
3.8	HODNOTENIE „ŠTARTU Z TMY“	86
3.9	OVEROVANIE DISPONIBILITY A KVALITY PPS.....	87
B4	VYHODNOTENIE OBJEMU OBSTARANEJ REGULAČNEJ ELEKTRINY	88
4.1	VYHODNOTENIE RE AKTIVÁCIE FCR	88
4.2	VYHODNOTENIE RE AKTIVÁCIE AFRR+ / AFRR-	88
4.2.1	<i>Vyhodnotenie RE aktivácie aFRR + / aFRR- do momentu pripojenia sa k európskej platforme na výmenu regulačnej energie z rezerv na obnovenie frekvencie s automatickou aktiváciou:</i>	88
4.2.2	<i>Vyhodnotenie RE aktivácie aFRR + / aFRR- od momentu pripojenia sa k európskej platforme na výmenu regulačnej energie z rezerv na obnovenie frekvencie s automatickou aktiváciou:</i>	89
4.3	VYHODNOTENIE RE AKTIVÁCIE TRV3MIN+ / TRV3MIN- (mFRR3+/mFRR3-) A MFRR+ / MFRR-	91
4.3.1	<i>Vyhodnotenie RE aktivácie TRV3MIN+ /TRV3MIN- (mFRR3+/mFRR3-) ..</i>	91
4.3.2	<i>Vyhodnotenie RE aktivácie mFRR+ / mFRR-</i>	91
4.4	REGULAČNÁ ELEKTRINA ZO ZAHRANIČIA	94
4.5	REGULAČNÁ ELEKTRINA ZO SKUPINY NA POSKYTOVANIE PPS.....	94
4.6	REGULAČNÁ ELEKTRINA A SRN	95
4.7	NEUZNANIE REGULAČNEJ ELEKTRINY	95
4.8	VYHODNOTENIE VEĽKOSTI SYSTÉMOVEJ ODCHÝLKY	95
B5	METODIKA OVEROVANIA TECHNICKÝCH POŽIADAVIEK NA ZARIADENIACH POSKYTUJÚCICH PODPORNÉ SLUŽBY	97
5.1	TELEKOMUNIKAČNÝ TEST – „SPOĽAHLIVOSŤ KOMUNIKAČNÝCH LINIEK“	98
5.1.1	<i>Podmienky overovania spoľahlivosti komunikačných liniek</i>	98
5.1.2	<i>Postup merania spoľahlivosti komunikačných liniek</i>	98
5.2	TEST VÝMENY DÁT (SIGNÁLY A MERANIA) – „BOD-BOD“	98
5.2.1	<i>Podmienky overovania výmeny „bod-bod“</i>	98
5.2.2	<i>Postup overovania výmeny dát „bod-bod“</i>	98
5.3	OVEROVANIE ČINNOSTI JEDNOTLIVÝCH TYPOV PPS – PREDCERTIFIKÁCIA	99
5.3.1	<i>Podmienky overovania - predcertifikácia</i>	99

5.4	OVEROVANIE ČINNOSTI JEDNOTLIVÝCH TYPOV PPS – CERTIFIKÁCIA	99
5.4.1	<i>Primárna regulácia výkonu – FCR</i>	99
5.4.2	<i>Sekundárna regulácia výkonu – aFRR</i>	103
5.4.3	<i>Terciálna regulácia výkonu TRV3MIN± (mFRR3±)</i>	108
5.4.4	<i>Terciálna regulácia výkonu mFRR±</i>	109
5.4.5	<i>Sekundárna regulácia napätia a kompenzačná prevádzka</i>	111
5.4.6	<i>Štart z tmy</i>	112
5.5	PREPÍNANIE KOMUNIKAČNÝCH LINIEK MEDZI TERMINÁLOM ASDR A RIS PPS	114
5.5.1	<i>Podmienky prepínania komunikačných liniek</i>	114
5.5.2	<i>Postup prepínania komunikačných liniek</i>	114
5.6	SKÚŠKA FUNKČNOSTI ZARIADENIA POWER SYSTEM STABILIZER.....	115
5.6.1	<i>Overovanie funkčnosti PSS</i>	115
5.7	KOMPLEXNÁ TECHNICKÁ SKÚŠKA SCHOPNOSTI POSKYTOVAŤ VIACERÉ PPS	117
5.7.1	<i>Overovanie schopnosti</i>	117
B6	METODIKA NA TECHNICKÉ PRIPOJENIE POSKYTOVATEĽOV PPS	119
6.1	POSTUP V PROCESE PRIPÁJANIA NOVÝCH POSKYTOVATEĽOV PPS	120
6.1.1	<i>Postup v procese prípravy pripojenia poskytovateľa PpS</i>	120
6.2	ANALÝZA TECHNICKÝCH PODMIENOK POSKYTOVATEĽA PPS.....	120
6.3	HARMONOGRAM POSTUPU VYBUDOVANIA TERMINÁLU ASDR A JEHO PRIPOJENIE NA RIS PPS	121
6.4	POSTUP ROZŠÍRENIA EXISTUJÚCEHO TERMINÁLU ASDR.....	122
B7	POSKYTOVATELIA SLUŽIEB OBNOVY	123

B1 Podmienky na poskytovanie podporných služieb

1.1 Základné požiadavky na zariadenie poskytujúce PpS a poskytovateľov PpS

Na zabezpečenie prevádzkovej bezpečnosti elektrizačnej sústavy podľa Zákona o energetike je PPS oprávnený nakupovať PpS potrebné na zabezpečenie poskytovania systémových služieb na základe úradom schválených technických požiadaviek podľa osobitného predpisu¹.

Zariadením poskytujúcimi PpS sa rozumie elektroenergetické zariadenie alebo odberné elektrické zariadenie pripojené do ES SR, ktoré spĺňa technické požiadavky poskytovania PpS stanovené v tomto dokumente.

PPS nakupuje PpS od poskytovateľov PpS, ktorí spĺňajú technické a obchodné podmienky, na základe „Rámcovej zmluvy o poskytovaní podporných služieb a dodávke regulačnej elektriny“ na príslušný rok.

Na zabezpečenie prevádzkovej bezpečnosti ES SR je potrebné zabezpečiť požadovaný objem jednotlivých druhov PpS. V prípade nedostatku PpS uplatní dispečing PPS na zabezpečenie prevádzkovej bezpečnosti ES SR opatrenia týkajúce sa štruktúry zapojenia zariadení poskytujúcich PpS alebo náhradu iného druhu PpS na zabezpečenie nepokrytého objemu PpS.

Výrobca elektriny je podľa Zákona o energetike povinný inštalovať a priebežne certifikovať zariadenia na poskytovanie PpS, ak celkový inštalovaný elektrický výkon zariadenia na výrobu elektriny je vyšší ako 50 MW. Za súčasť zariadenia na poskytovanie PpS sa považuje meranie (vrátane predpísanej meracej súpravy fakturačného merania pozostávajúcej z úradne overených elektromerov inštalovaných v mieste poskytovania PpS, kodéra, komunikačného zariadenia a ďalších stanovených prvkov), signalizácia a terminál ASDR na účely poskytovania PpS v rámci dispečerského riadenia ES SR.

Z dôvodu diverzifikácie rizika pri výpadku zariadenia poskytujúceho PpS a povinnosti SEPS zabezpečiť bezpečnosť prevádzky ES SR, môže Poskytovateľ PpS pri súčasnom poskytovaní dvoch a viac typov PpS (FCR, aFRR+, aFRR-, TRV3MIN+ (mFRR3+), TRV3MIN- (mFRR3-), mFRR+, mFRR-), poskytovať na jednom zariadení poskytujúcim PpS maximálnu sumárnu hodnotu PpS vo výške 65 MW.

Poskytovanie frekvenčných PpS je vyžadované v rozmedzí frekvencií 49,8 – 50,2 Hz.

Prifázovanie zariadenia na výrobu, odber alebo uskladňovanie elektriny poskytujúceho PpS k ES je vyžadované v rozmedzí frekvencie 47,5 až 51,5 Hz v súlade s RfG a DCC.

Poskytovateľ PpS môže poskytovať PpS na Jednotkách na poskytovanie PpS (samostatné zariadenia alebo kombinácia zariadení v jednom mieste pripojenia formou agregácie flexibility, starší používaný názov fiktívny blok, fiktívne zariadenie) alebo Skupinách na poskytovanie PpS (kombinácia/agregácia zariadení s vyvedením výkonu na výrobu/odber/uskladňovanie elektriny vo viacerých miestach pripojenia do ES, starší používaný názov virtuálny blok).

Technické a procedurálne náležitosti poskytovania PpS zo zahraničia je Poskytovateľ PpS povinný vopred prerokovať s PPS. Predchádzajúca veta nebude platiť po pripojení sa SEPS k hociktorej z európskych platforiem na výmenu RE.

V súvislosti s garanciou plnenia podmienok poskytovania PpS zo zahraničia prevádzkovateľom PS v zahraničí sa podľa tohto dokumentu nevyžaduje Certifikácia, avšak zahraničný PPS zašle prevádzkovateľovi PS SR potvrdenie o absolvovaní Certifikácie na jeho území s uvedením hodnoty PpS pre konkrétneho zahraničného Poskytovateľa PpS na jeho zariadeniach a platnosťou tejto Certifikácie.

Meranie z terminálu ASDR musí byť v sekundovom rastrí, s okamžitými hodnotami každej meranej veličiny. Poskytovateľ PpS je povinný vopred nahlásiť akékoľvek plánované práce na svojom termináli ASDR, ktoré môžu spôsobiť výpadok prenosu dát medzi terminálom ASDR RIS PPS, ktorý

¹ § 28 ods. 4 a 5 Zákona o energetike

sa skladá z HDC a ZDC, prípadne môžu viesť k obmedzeniu funkčnosti samotného terminálu ASDR. Poskytovateľ PpS ich nahlasuje písomne alebo e-mailom najneskoršie v rámci podávania dennej prípravy prevádzky, t. j. v deň D-1 do 14:00 h. Práce na termináli ASDR mimo zaslaného oznámenia povoľuje v dni D za PPS výhradne dispečer riadenia PpS Dispečingu PPS, a to výhradne len na deň D. Po vykonaných úpravách v termináli ASDR musí byť obojstranne potvrdená korektná funkcionálnosť všetkých zasielaných dát a funkcionálností.

Metodika Certifikácie zariadení u poskytovateľov PpS je uvedená v kapitole B5 tohto Dokumentu. Náležitosti týkajúce sa zmluvných podmienok sú určené obchodnými podmienkami obsiahnutými v Prevádzkovom poriadku PPS.

Poskytovateľ PpS musí splniť všetky povinnosti vyplývajúce z Prevádzkového poriadku PPS a Technických podmienok, vrátane absolvovania Postupu predbežného schválenia (Prevádzkový poriadok kap. 5.4). Poskytovateľ PpS je povinný poskytnúť požadované údaje o zariadeniach z posledného merania na vyžiadanie zástupcu PPS, a to do 60 dní odo dňa vyžiadania.

1.1.1 Zariadenia a kombinácie zariadení na poskytovanie PpS

Rozdelenie zariadení na výrobu elektriny v ES SR z pohľadu ich maximálneho výkonu je uvedené v Tab. B1.1. Parametre boli stanovené v súlade s čl. 5 ods. 3 Nariadenia RfG. Hraničné hodnoty boli schválené Rozhodnutím ÚRSO č. 0005/2018/E-EU zo dňa 13.02.2018.

Tabuľka B1.1 Hraničné hodnoty maximálnej kapacity pre jednotky na výrobu elektriny typu B, C, D.

Typ A	$0,8 \text{ kW} \leq P_{\max} < 100 \text{ kW}$ (Limit B)	a $U < 110 \text{ kV}$
Typ B	100 kW (Limit B) $\leq P_{\max} < 5 \text{ MW}$ (Limit C)	a $U < 110 \text{ kV}$
Typ C	5 MW (Limit C) $\leq P_{\max} < 20 \text{ MW}$ (Limit D)	a $U < 110 \text{ kV}$
Typ D	20 MW (Limit D) $\leq P_{\max} < P_{\max}$ nerozhoduje*	a $U < 110 \text{ kV}$ a $U \geq 110 \text{ kV}$

(*) za „Typ D“ je považovaná aj každá jednotka na výrobu elektriny pripojená do napäťovej hladiny 110 kV a viac bez ohľadu na jej maximálny výkon

- kde P_{\max} - maximálny výkon výrobných jednotky
 U - napäťová hladina miesta pripojenia do sústavy podľa Nariadenia RfG.

Prehľad dovolených kombinácií (agregácií flexibility aj na strane DECE) jednotlivých zapojení a technológií pre poskytovanie jednotlivých typov PpS v ES SR sú uvedené v nasledujúcej Tab. B1.2.

Tabuľka B1.2 – Dovoľené kombinácie typov zariadení a technológií pre poskytovanie PpS.

		Typ zariadenia	JEDNOTKA NA POSKYTOVANIE PpS (fiktívne zariadenie, fiktívny blok)									
		Spôsob poskytovania PpS	samostatne			kombinácie						
		Technológia zariadenia	VYR	ODB	LER	VYR-VYR	VYR-ODB	VYR-LER	ODB-ODB	ODB-LER	LER-LER	VYR-ODB-LER
PODPORNÉ SLUŽBY	regulačné služby	FCR	✓		✓	✓	✓	✓		✓	✓	✓
		aFRR+	✓	✓	✓	✓	✓	✓	✓	✓	✓	✓
		aFRR-	✓	✓	✓	✓	✓	✓	✓	✓	✓	✓
		mFRR+	✓	✓	✓	✓	✓	✓	✓	✓	✓	✓
		mFRR-	✓	✓	✓	✓	✓	✓	✓	✓	✓	✓
		TRV3MIN+ (mFRR3+)	✓	✓	✓	✓	✓	✓	✓	✓	✓	✓
		TRV3MIN- (mFRR3-)	✓	✓	✓	✓	✓	✓	✓	✓	✓	✓
	nefrekvenčné služby*	Black Start (Štart z tmy)	✓	N/A	✓	✓	✓	✓	N/A	N/A	✓	✓
		AVC (SRN)	✓	N/A	len PVE	✓	✓	✓	N/A	N/A	len PVE	len PVE

* - služby zabezpečované podľa potrieb PPS pre jednotlivé pilotné uzly PS a platného plánu obnovy ES SR

		Typ zariadenia	SKUPINA NA POSKYTOVANIE PpS (virtuálny blok)
		Spôsob poskytovania PpS	vzájomné kombinácie
		Technológia zariadenia	VYR-ODB-LER
PODPORNÉ SLUŽBY	regulačné služby	FCR	N/A
		aFRR+	✓
		aFRR-	✓
		mFRR+	✓
		mFRR-	✓
		TRV3MIN+ (mFRR3+)	✓
		TRV3MIN- (mFRR3-)	✓
	nefrekvenčné služby*	Black Start (Štart z tmy)	N/A
		AVC (SRN)	N/A

* - služby zabezpečované podľa potrieb PPS pre jednotlivé pilotné uzly PS a platného plánu obnovy ES SR

- kde
- VYR - zariadenie na výrobu elektriny,
 - ODB - odberné zariadenie,
 - LER - zariadenie s obmedzenou zásobou elektrickej energie, pre účely tohto dokumentu aj zariadenia na uskladňovanie elektriny.

1.1.2 Opatrenia na zníženie FRCE

S cieľom zachovať úroveň kvality frekvencie v synchronnej oblasti Kontinentálna Európa, ktorej súčasťou je LFC blok SEPS, sú stanovené opatrenia na zníženie systémovej odchýlky FRCE, ktoré zároveň prispievajú k zachovaniu stabilnej a bezpečnej prevádzky prenosovej sústavy. Opatrenia na zníženie FRCE sú vyžadované zmenou vo výrobe alebo spotrebe Jednotiek alebo Skupín na výrobu / odber / uskladnenie elektriny.

Opatrenia vyžaduje dispečer PPS voči prevádzkovateľovi výrobného zariadenia, odberného zariadenia alebo zariadenia na uskladňovanie elektriny, ak nastane niektorý z nasledujúcich stavov:

1. Ak je minútový priemer FRCE v bloku LFC vyšší ako rozsah FRCE úrovne 2 aspoň počas obdobia potrebného na obnovenie frekvencie, a ak PPS v bloku LFC neočakáva, že sa FRCE dostatočne zníži v dôsledku prijatia opatrení na zníženie FRCE (využitím aktivácie všetkých dostupných domácich a cezhraničných regulačných rezerv), PPS má právo požadovať zmeny vo výrobe alebo spotrebe činného výkonu týchto zariadení v rámci ich príslušných oblastí. Rozsah FRCE úrovne 2 je určovaný každoročne z úrovne ENTSO-E pre SEPS v rámci Kontinentálnej Európy a je premenlivý. Napr. pre rok 2022 bol stanovený na 104 MW.
2. V prípade, ak v synchronnej oblasti Kontinentálna Európa FRCE v bloku LFC prekročí 25 % hodnoty referenčného incidentu synchronnej oblasti počas viac ako 30 po sebe nasledujúcich min, a ak PPS v danom bloku LFC neočakávajú, že v dôsledku prijatia opatrení aktivácie dostupných domácich a zahraničných rezerv sa FRCE dostatočne zníži, títo PPS musia vyžadovať zmeny vo výrobe alebo spotrebe činného výkonu týchto zariadení v rámci ich príslušných oblastí s cieľom znížiť FRCE. Pre synchronnú oblasť RGCE, je 25 % hodnoty referenčného incidentu stanoveného na 750 MW.
3. SEPS pri postupe obnovenia frekvencie (ďalej len „FRP“) podľa Nariadenia SO GL využíva na obnovenie frekvencie na menovitú frekvenciu a na obnovenie výkonovej bilancie nasledovné základné opatrenia:
 - a) aktivácia dostupných rezerv podporných služieb typu FRR,
 - b) aktivácia dovozu regulačnej elektriny zo zahraničia v rámci zmlúv o havarijnej výpomoci,
 - c) nákup negarantovanej regulačnej elektriny.
4. Pokiaľ sú základné opatrenia z bodu 3 vyčerpané a FRCE naďalej prekračuje limity, SEPS má právo žiadať zmeny vo výrobe alebo spotrebe činného výkonu zariadení podľa opatrení na predchádzanie stavu núdze v elektroenergetike definovaných v § 20 Zákona o energetike v znení neskorších predpisov, ako aj uplatnenie ďalších existujúcich opatrení podľa tohto zákona.

1.1.3 Dovolené lineárne zmeny činného výkonu

Ďalším opatrením na zachovanie úrovne kvality frekvencie v synchronnej oblasti Kontinentálna Európa, ktorej súčasťou je LFC blok SEPS, sú stanovené dovolené lineárne zmeny činného výkonu v LFC bloku SEPS, ktoré tiež prispievajú k zachovaniu stabilnej a bezpečnej prevádzky prenosovej sústavy.

Lineárne zmeny činného výkonu na výstupe majú priamy vplyv na plnenie cieľových parametrov FRCE bloku LFC a zmiernenie deterministických odchýlok frekvencie. Deterministické odchýlky frekvencie sú pravidelne opakujúce sa veľké odchýlky frekvencie vyskytujúce sa najčastejšie pri zmenách plánu salda zahraničnej spolupráce a plánu jednotiek na výrobu elektriny. Môžu byť spôsobené najmä veľkou skokovou zmenou výroby alebo odberu alebo zariadeniami na uskladňovanie elektriny, a do určitej miery sa vyskytujú u všetkých prepojených PPS.

1. Podmienky pre lineárne zmeny činného výkonu **sa vzťahujú iba na zariadenia na výrobu elektriny a skupiny zariadení na výrobu elektriny typu D pripojené do PS napäťovej úrovne 400 kV alebo 220 kV**, nakoľko majú výrazný vplyv pre skokové zmeny výroby elektriny.
2. Podmienky pre lineárne zmeny činného výkonu sa nevzťahujú na jednotky typu A, B, C a D pripojené do distribučných sústav napäťovej úrovne 110 kV a nižšie, vzhľadom na to, že tieto jednotky majú minimálny vplyv na veľkosť FRCE a veľkosť deterministických odchýlok frekvencie.
3. Časy požadovaných dovolených lineárnych zmien činného výkonu sú pre blok LFC SEPS stanovené nasledovne:
 - a) začiatok lineárnej zmeny činného výkonu je požadovaný maximálne 5 min pred zmenou plánovanej výroby jednotky na výrobu elektriny;
 - b) koniec lineárnej zmeny činného výkonu je požadovaný maximálne 5 min po zmene plánovanej výroby jednotky na výrobu elektriny;
 - c) celková dĺžka obdobia lineárnej zmeny činného výkonu je maximálne 10 min.
4. Podmienky pre lineárne zmeny činného výkonu zariadení alebo skupiny zariadení na výrobu elektriny sú rozdelené do dvoch kategórií v závislosti od typu zariadenia alebo skupiny zariadení na výrobu elektriny:
 - a) Podmienky pre lineárne zmeny činného výkonu zariadení alebo skupiny zariadení na výrobu elektriny schopných súvislej zmeny činného výkonu.

Zmena výroby musí byť rovnomerne rozložená počas obdobia lineárnej zmeny s rešpektovaním minimálneho a maximálneho technicky dovoleného trendu zmeny výkonu príslušného výrobného zariadenia. Maximálny trend dovolenej lineárnej zmeny výrobného zariadenia je 10 % P_{max} za 1 min v mieste pripojenia do PS.
 - b) Podmienky pre lineárne zmeny činného výkonu jednotiek a skupín jednotiek na výrobu elektriny neschopných súvislej zmeny činného výkonu.

Zmena výroby musí byť rovnomerne rozložená počas obdobia lineárnej zmeny s rešpektovaním minimálneho a maximálneho technicky dovoleného trendu zmeny výkonu príslušného zariadenia alebo skupiny zariadení na výrobu elektriny. Jednotlivá skoková zmena nesmie prekročiť 25 % P_{max} zariadenia alebo skupiny zariadení na výrobu elektriny v mieste pripojenia do PS, pričom minimálny časový úsek medzi jednotlivými skokovými zmenami musí byť rovný alebo dlhší ako 2,5 min.
5. Podmienky pre lineárne zmeny činného výkonu jednotiek na výrobu elektriny podľa ods. 4 sa nevzťahujú pre prípad aktivácie FRR.

1.1.4 Poskytovanie primárnej regulácie napätia

Poskytovanie primárnej regulácie napätia generátorov sa týka všetkých generátorov s inštalovaným výkonom 50 MW a viac. Kontrolné meranie funkčnosti musí obsahovať a spĺňať nasledovné požiadavky:

1. Namerané frekvenčné charakteristiky činného výkonu pri nominálnom činnom výkone s vypnutým aj zapnutým stabilizátorom výkonu (Power System Stabilizer, PSS) v minimálnom rozsahu frekvencií (0,5 Hz až 3,5 Hz).
2. Namerané prechodové charakteristiky činného výkonu pri nominálnom činnom výkone s vypnutým aj zapnutým PSS a pri kladnej aj zápornej zmene žiadanej hodnoty svorkového napätia SG.
3. Vyhodnotenie účinnosti PSS z charakteristík z oboch meraní.
4. V prípade, že platí nasledovné:
 - a) modul frekvenčnej charakteristiky je menší ako 1 v celom rozsahu frekvencií a súčasne oba indexy kmitavosti sú menšie ako 0,5, potom je účinnosť PSS výborná;
 - b) modul frekvenčnej charakteristiky je väčší ako 1, ale menší ako 1,5 v rozsahu frekvencií menšom ako 1 Hz a obidva indexy kmitavosti sú menšie ako 0,5, potom je účinnosť PSS postačujúca;
 - c) modul frekvenčnej charakteristiky je väčší ako 1,5 a aspoň jeden index kmitavosti je väčší ako 0,5, potom je účinnosť PSS nepostačujúca.

Vyhodnotenie účinnosti PSS je z nameraných prechodových charakteristík činného výkonu SG a z následného výpočtu indexu kmitavosti (tlmenia). Ak je kmitavosť činného výkonu pri zapnutom PSS nižšia ako predpisujú podmienky pripojenia do PS, účinnosť PSS pri tlmení oscilácií je dostatočná. Index kmitavosti činného výkonu sa vypočíta podľa vzťahu

$$\gamma = \frac{|\Delta P_2| + |\Delta P_3|}{|\Delta P_1| + |\Delta P_2|}$$

Pre parametre PSS (typ, vstupy, parametre, nastavenie parametrov) je možné použiť schémy podľa IEEE 421.5 alebo podľa štandardu výrobcu. Vyžadujú sa viacstupové PSS. Tieto majú oproti jednovstupovým širšiu frekvenčnú charakteristiku, ktorú dokážu tlmiť.

1.2 Podmienky udeľovania autorizácie Certifikačtorovi

Vykonávanie Certifikačných meraní je možné iba na základe autorizácie, o udelení ktorej rozhoduje PPS na základe písomnej žiadosti právnickej alebo fyzickej osoby. V záujme predchádzania potenciálnemu možnému konfliktu záujmov je možné udelenie autorizácie na vykonávanie Certifikačných meraní iba subjektom, ktoré spĺňajú podmienky nezávislosti voči iným právnickým alebo fyzickým osobám vykonávajúcim Certifikačné merania, resp. voči subjektom poskytujúcim PpS. Na udelenie autorizácie na vykonávanie Certifikačných meraní nie je právny nárok. PPS udeľuje autorizáciu na Certifikačné merania, pokiaľ žiadateľ preukáže splnenie všetkých podmienok stanovených v tomto dokumente. V opačnom prípade vyzve PPS žiadateľa o doplnenie žiadosti a stanoví termín na predloženie požadovaných údajov. Po doplnení žiadosti rozhoduje PPS s konečnou platnosťou. Pri zamietnutí žiadosti o autorizáciu je možné podať novú žiadosť po uplynutí 6 mesiacov od dátumu zamietnutia.

Podmienku nezávislosti podľa druhej vety predchádzajúceho odseku spĺňa právnická osoba, ktorej:

1. štatutárny orgán, prokurista, člen štatutárneho alebo dozorného orgánu nie je zároveň štatutárnym orgánom, prokuristom, členom štatutárneho alebo dozorného orgánu inej osoby vykonávajúcej Certifikačné merania, resp. subjektu poskytujúceho PpS,
2. odborný garant nie je zároveň štatutárnym orgánom, prokuristom, členom štatutárneho alebo dozorného orgánu alebo zamestnancom v pracovnom pomere alebo obdobnom pracovnom vzťahu inej osoby vykonávajúcej Certifikačné merania, resp. subjektu poskytujúceho PpS.

Podmienku nezávislosti podľa druhej vety prvého odseku bodu 1.2 spĺňa fyzická osoba, ktorá nie je zároveň:

1. štatutárnym orgánom, prokuristom, členom štatutárneho alebo dozorného orgánu alebo zamestnancom v pracovnom pomere alebo obdobnom pracovnom vzťahu inej osoby vykonávajúcej Certifikačné merania, resp. subjektu poskytujúceho PpS alebo

2. jej odborný garant nie je zároveň štatutárnym orgánom, prokuristom, členom štatutárneho alebo dozorného orgánu alebo zamestnancom v pracovnom pomere alebo obdobnom pracovnom vzťahu inej osoby vykonávajúcej Certifikačné merania, resp. subjektu poskytujúceho PpS.

Autorizácia je neprenosná na inú právnickú alebo fyzickú osobu a udeľuje sa na časové obdobie uvedené v žiadosti, maximálne však na 5 rokov odo dňa udelenia s možnosťou predĺženia na základe žiadosti držiteľa. Žiadosť o predĺženie platnosti autorizácie je nutné podať najmenej 4 mesiace pred ukončením jej platnosti.

Autorizácia sa udeľuje osobitne na vykonávanie jednotlivých Certifikačných meraní nasledujúcich PpS:

1. primárna regulácia činného výkonu a frekvencie (FCR),
2. sekundárna regulácia činného výkonu a frekvencie kladná a záporná (aFRR+ a aFRR-),
3. sekundárna regulácia napätia v PS (SRN),
4. schopnosť štartu z tmy.

Autorizácia na vykonávanie Certifikačných meraní na aFRR+ oprávňuje vykonávať Certifikačné merania na mFRR+ a TRV3MIN+ (mFRR3+). Autorizácia na vykonávanie Certifikačných meraní na aFRR- oprávňuje vykonávať Certifikačné merania na mFRR- a TRV3MIN- (mFRR3-). Zoznam Certifikačtorov a dobu platnosti ich autorizácie zverejňuje PPS na svojom webovom sídle.

1.2.1 Žiadosť o udelenie autorizácie

Žiadateľ o udelenie autorizácie zašle písomnú žiadosť, ktorá obsahuje:

1. v prípade žiadateľa, ktorý je právnickou osobou, jeho obchodné meno, právnu formu a sídlo právnickej osoby. V prípade žiadateľa, ktorý je fyzickou osobou meno, priezvisko, dátum narodenia, adresu trvalého bydliska;
2. požadovaný čas platnosti autorizácie;
3. preukázateľnosť odbornej spôsobilosti odborným garantom, pričom v žiadosti uvedie jeho meno, priezvisko, dátum narodenia, adresu trvalého bydliska a požiadavky na kvalifikačnú a odbornú spôsobilosť, ktoré sú definované nižšie (v kapitolách 1.2.2 a 1.2.3). Tento garant je vždy konkrétna fyzická osoba, ktorá má kvalifikačné a odborné predpoklady na vykonávanie Certifikačných meraní. Týchto odborných garantov môže byť na jednej žiadosti Žiadateľa viac, ale každý garant môže byť uvedený len u jedného držiteľa autorizácie;
4. prehlásenie odborného garanta, ktorým potvrdzuje, že rozumie požiadavkám špecifikovaným v Technických podmienkach, ktorými sa bude riadiť pri vypracovaní certifikačných meraní a ktorých nesplnenie počas celého časového obdobia môže byť dôvodom na odobratie autorizácie;
5. čestné vyhlásenie žiadateľa, že spĺňa podmienky podľa bodu 1.2.

1.2.2 Kvalifikačná spôsobilosť odborného garanta

Odborný garant musí byť osoba staršia ako 21 rokov, spôsobilá na právne úkony, bezúhonná, odborne spôsobilá a majúca trvalý pobyt v Slovenskej republike. Za bezúhonného sa na účel pridelenia autorizácie považuje ten, kto nebol právoplatne odsúdený za trestný čin spáchaný z nedbalosti, ktorého skutková podstata súvisí s povoloňovanou činnosťou, alebo za trestný čin spáchaný úmyselne. Toto sa preukazuje výpisom z registra trestov nie staršieho ako 1 mesiac, a fotokópiou občianskeho preukazu.

1.2.3 Odborná spôsobilosť odborného garanta

Odborný garant musí mať ukončené buď vysokoškolské vzdelanie elektrotechnického smeru a minimálne 5 rokov odbornej praxe, alebo úplné stredné odborné elektrotechnické vzdelanie ukončené maturitou a minimálne 7 rokov odbornej praxe, alebo iné minimálne stredoškolské vzdelanie a minimálne 10 rokov odbornej praxe. Zároveň žiadateľ predloží aj profesijný životopis odborného garanta.

Započítateľná odborná prax musí byť vykonávaná v oblasti energetiky alebo oblasti regulačnej techniky pre energetiku. Odborný garant musí preukázať odbornú spôsobilosť na vykonávanie certifikačných meraní doložením dokladu, ktorý obsahuje zoznam certifikačných meraní za posledných päť rokov alebo obdobných meraní zameraných na dynamické vlastnosti podobné ako definované požiadavky na PpS toho druhu, pre ktorý je vystavená žiadosť. Pre určenie dĺžky odbornej praxe táto nesmie byť prerušená na viac ako 6 mesiacov.

Odborný garant musí byť držiteľom platného Osvedčenia o odbornej spôsobilosti elektrotechnikov na vykonávanie činnosti na vyhradenom technickom zariadení a priloží kópiu platného Osvedčenia o odbornej spôsobilosti elektrotechnikov na vykonávanie činnosti na vyhradenom technickom zariadení vydané na meno odborného garanta, pričom stupeň osvedčenia musí byť minimálne § 23 Vyhlášky na zaistenie BOZP - elektrotechnik na riadenie činnosti alebo riadenie prevádzky k žiadosti o autorizáciu.

Žiadateľ v žiadosti preukazuje splnenie odbornej spôsobilosti na vykonávanie certifikačných meraní FCR doložením referencií na svoje meno alebo meno odborného garanta potvrdzujúcich splnenie aspoň jedného z nasledujúcich bodov:

1. Ako držiteľ autorizácie na certifikačné meranie FCR realizoval v uplynulých piatich rokoch aspoň jedno certifikačné meranie v regulačnej oblasti Slovenska.
2. Realizoval ako hlavný dodávateľ v uplynulých piatich rokoch aspoň dva projekty inštalácie alebo rekonštrukcie obvodov primárnej regulácie zariadení na výrobu elektriny v regulačnej oblasti Slovenska.
3. Realizoval ako hlavný dodávateľ v uplynulých piatich rokoch aspoň dve merania vypínacích skúšok zariadení na výrobu elektriny v regulačnej oblasti Slovenska.
4. Realizoval ako hlavný dodávateľ v uplynulých piatich rokoch aspoň jeden projekt komplexných skúšok zariadení na výrobu elektriny v regulačnej oblasti Slovenska.
5. Realizoval ako hlavný dodávateľ v uplynulých piatich rokoch aspoň tri projekty inštalácie alebo rekonštrukcie systému regulácie výkonu zariadení na výrobu elektriny v regulačnej oblasti Slovenska.
6. Predložil na PPS dokumenty, resp. materiály, z ktorých vyplýva, že je na základe svojej doterajšej činnosti v oblasti regulačnej techniky dostatočne znalý a je odborne spôsobilý zabezpečiť Certifikáciu FCR.

Žiadateľ preukazuje splnenie odbornej spôsobilosti na vykonávanie Certifikácií aFRR+/aFRR- doložením referencií na svoje meno alebo meno odborného garanta potvrdzujúcich splnenie aspoň jedného z nasledujúcich bodov:

1. Ako držiteľ autorizácie na certifikačné meranie aFRR+/aFRR- realizoval v uplynulých piatich rokoch aspoň jedno certifikačné meranie v regulačnej oblasti Slovenska.
2. Realizoval ako hlavný dodávateľ v uplynulých piatich rokoch aspoň dva projekty inštalácie alebo rekonštrukcie obvodov sekundárnej regulácie zariadení na výrobu elektriny v regulačnej oblasti Slovenska.
3. Realizoval ako hlavný dodávateľ v uplynulých piatich rokoch aspoň dve merania vypínacích skúšok zariadení na výrobu elektriny v regulačnej oblasti Slovenska.
4. Realizoval ako hlavný dodávateľ v uplynulých piatich rokoch aspoň jeden projekt komplexných skúšok zariadení na výrobu elektriny v regulačnej oblasti Slovenska.
5. Realizoval ako hlavný dodávateľ v uplynulých piatich rokoch aspoň tri projekty inštalácie alebo rekonštrukcie systému regulácie výkonu zariadení na výrobu elektriny v regulačnej oblasti Slovenska.
6. Predložil na PPS dokumenty, resp. materiály, z ktorých vyplýva, že je na základe svojej doterajšej činnosti v oblasti regulačnej techniky dostatočne znalý a je odborne spôsobilý zabezpečiť Certifikáciu aFRR+/aFRR-.

Žiadateľ preukazuje splnenie odbornej spôsobilosti na vykonávanie Certifikácií SRN doložením referencií na svoje meno alebo meno odborného garanta potvrdzujúcich splnenie aspoň jedného z nasledujúcich bodov:

1. Ako držiteľ autorizácie na certifikačné meranie SRN realizoval v uplynulých piatich rokoch aspoň jedno certifikačné meranie v regulačnej oblasti Slovenska.
2. Realizoval ako hlavný dodávateľ v uplynulých piatich rokoch aspoň jeden projekt inštalácie systému SRN v PS alebo distribučnej sústave (ďalej len „DS“) v regulačnej oblasti Slovenska.
3. Realizoval ako hlavný dodávateľ v uplynulých piatich rokoch aspoň dva projekty inštalácie alebo rekonštrukcie systému primárnej regulácie napätia alebo regulácie jalového výkonu zariadení na výrobu elektriny v regulačnej oblasti Slovenska.
4. Realizoval ako hlavný dodávateľ v uplynulých piatich rokoch aspoň jeden projekt komplexných skúšok zariadení na výrobu elektriny v regulačnej oblasti Slovenska.
5. Predložil na PPS dokumenty, resp. materiály, z ktorých vyplýva, že je na základe svojej doterajšej činnosti v oblasti regulácie jalového výkonu dostatočne znalý a je odborne spôsobilý zabezpečovať Certifikáciu SRN.

Žiadateľ preukazuje splnenie odbornej spôsobilosti na vykonávanie Certifikácií „Štart z tmy“ doložením referencií na svoje meno alebo meno odborného garanta potvrdzujúcich splnenie aspoň jedného z nasledujúcich bodov:

1. Ako držiteľ autorizácie na Certifikačné meranie „Štart z tmy“ realizoval v uplynulých piatich rokoch aspoň jedno Certifikačné meranie v regulačnej oblasti Slovenska.
2. Realizoval ako hlavný dodávateľ v uplynulých piatich rokoch aspoň dva projekty inštalácie alebo rekonštrukcie obvodov regulácie v oddelenej časti ES zariadení na výrobu elektriny v regulačnej oblasti Slovenska.
3. Realizoval ako hlavný dodávateľ v uplynulých piatich rokoch aspoň dve merania vypínacích skúšok zariadení na výrobu elektriny v regulačnej oblasti Slovenska.
4. Realizoval ako hlavný dodávateľ v uplynulých piatich rokoch aspoň jeden projekt komplexných skúšok zariadení na výrobu elektriny v regulačnej oblasti Slovenska.
5. Realizoval ako hlavný dodávateľ v uplynulých piatich rokoch aspoň tri projekty inštalácie alebo rekonštrukcie systému regulácie výkonu zariadení na výrobu elektriny v regulačnej oblasti Slovenska.
6. Predložil na PPS dokumenty, resp. materiály, z ktorých vyplýva, že je na základe svojej doterajšej činnosti dostatočne znalý a je odborne spôsobilý zabezpečovať Certifikáciu „Štart z tmy“.

1.2.4 Rozhodnutie o udelení autorizácie

Rozhodnutie PPS o udelení autorizácie (hárok F15 Dokumentu E) obsahuje:

1. V prípade právnickej osoby obchodné meno, právnu formu a sídlo, v prípade fyzickej osoby meno, priezvisko, dátum narodenia, adresu trvalého bydliska.
2. V oboch vyššie uvedených prípadoch obsahuje zoznam odborných garantov, ktorí preukázali svoju kvalifikačnú a odbornú spôsobilosť, s dobou platnosti ich Osvedčenia o odbornej spôsobilosti elektrotechnikov na vykonávanie činnosti na vyhradenom technickom zariadení,
3. dobu platnosti autorizácie,
4. zoznam PpS, na ktoré sa autorizácia vydáva.

Držiteľ autorizácie na vykonávanie certifikačných meraní predmetných PpS je povinný bezodkladne oznámiť PPS všetky zmeny údajov uvedených v žiadosti o udelenie autorizácie, či iné závažné údaje vzťahujúce sa k udeleniu autorizácie. PPS vedie evidenciu udelených autorizácií na Certifikáciu PpS a uverejňuje zoznam fyzických alebo právnických osôb majúcich autorizáciu na vykonávanie Certifikačných meraní na svojej internetovej stránke. Súčasťou tohto zoznamu je aj zoznam odborných garantov držiteľa autorizácie.

Certifikačné merania môžu vykonávať len odborní garanti uvedení v evidencii udelených autorizácií na Certifikáciu PpS každého držiteľa s platným Osvedčením o odbornej spôsobilosti elektrotechnikov na vykonávanie činnosti na vyhradenom technickom zariadení.

Držiteľ autorizácie môže počas doby platnosti vydaného rozhodnutia PPS aktualizovať zoznam svojich odborných garantov a platnosť ich Osvedčení. V tomto prípade je nutné postupovať preukázaním ich kvalifikačnej a odbornej spôsobilosti podľa príslušných vyššie uvedených kapitol.

1.2.5 Zánik autorizácie

Autorizácia na vykonávanie certifikačných meraní PpS zaniká:

1. uplynutím doby, na ktorú bola udelená, pokiaľ nedošlo na základe žiadosti držiteľa autorizácie k jej predĺženiu,
2. smrťou alebo vyhlásením za mŕtvych v prípade odborných garantov uvedených v Rozhodnutí PPS,
3. vyhlásením konkurzu na držiteľa autorizácie alebo zamietnutím návrhu na vyhlásenie konkurzu na držiteľa autorizácie pre nedostatok majetku,
4. zánikom právnickej osoby, ktorá je držiteľom autorizácie,
5. odchodom odborného garanta od právnickej osoby, ktorá je držiteľom autorizácie. Platí pravidlo, že ten istý odborný garant nemôže byť uvedený na viacerých platných autorizačných dokumentoch súčasne,
6. na základe žiadosti držiteľa autorizácie o zrušenie udelenej autorizácie,
7. rozhodnutím PPS o odňatí autorizácie.

1.3 **Preukázanie spôsobilosti zariadenia poskytovať PpS**

1.3.1 Technické požiadavky na poskytovanie PpS

1. Zariadenia Poskytovateľa PpS musia mať priebežné meranie okamžitých hodnôt každej meranej veličiny požadovanej PPS. Nepožaduje sa taký prenos jednotlivých meraní na RIS PPS so zmenami, ktoré by spôsobili prenos častejšie ako 1x za sekundu. Požiadavky na merané veličiny sú uvedené podľa typu poskytovanej PpS v TP;
2. Zariadenia Poskytovateľa PpS musia mať funkčný a odskúšaný Terminál ASDR, pričom požadované informácie o meraných veličinách medzi Jednotkou alebo Skupinou poskytujúcou PpS a RIS PPS sú uvedené podľa typu poskytovanej PpS v TP;
3. Riadiaci Terminál ASDR Zariadenia Poskytovateľa PpS musí byť oddelený od iných počítačových systémov, t. j. zapojený do oddelenej počítačovej siete;
4. Zariadenia Poskytovateľa PpS musia mať 2 nezávislé komunikačné cesty medzi Terminálom ASDR a RIS PPS, pre každé dispečerské centrum (HDC,ZDC) zvlášť;
5. Použitý komunikačný protokol musí byť typu IEC-60870-5-101;
6. Minimálna prenosová rýchlosť komunikácie s možnosťou nastavenia prenosovej rýchlosti v Termináli ASDR je definovaná v Dokumente D;
7. Terminál ASDR musí mať možnosť nastavenia delta kritéria individuálne pre jednotlivé procesné analógové veličiny, pričom voľbu nastavenia určí PPS;
8. Zariadenia Poskytovateľa PpS musia mať meranie a reguláciu podporných služieb vykonanú na prah. Určenie prahu je stanovené v kap. 1.4;
9. Zariadenie poskytujúce PpS musí mať vyhotovený a platný certifikát na PpS, ktorým preukáže technickú schopnosť poskytovať PpS v požadovanej kvalite;
10. Poskytovateľ PpS musí spĺňať podmienky prístupu do obchodného informačného systému PPS;

1.3.2 Podmienky na odmietnutie Jednotky alebo Skupiny poskytujúcej PpS z jej poskytovania

Podmienky na odmietnutie Jednotky alebo Skupiny poskytujúcej PpS z poskytovania PpS sú nasledovné:

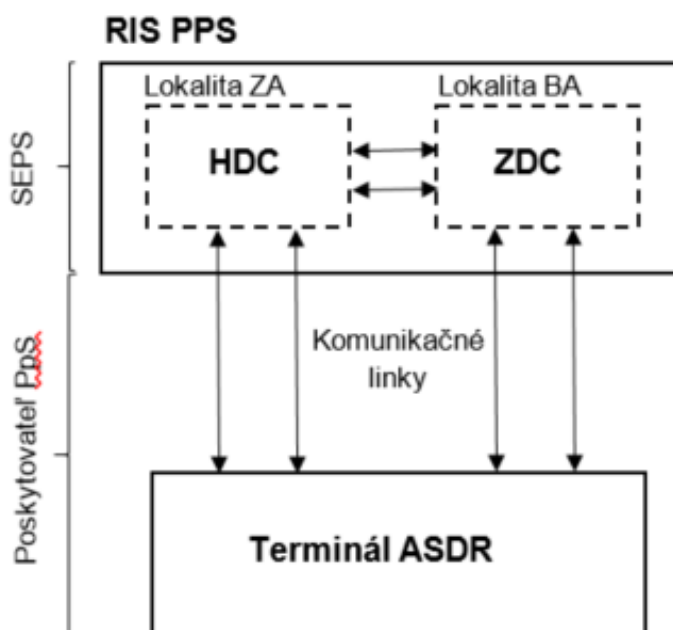
1. Ak počas poskytovania PpS Zariadenie Poskytovateľa PpS, nespĺňa akékoľvek technické požiadavky definované v TP PPS vyžadované pre konkrétny typ PpS;
2. Ak Poskytovateľ PpS nezabezpečí, aby bolo možné monitorovanie aktivácie PpS pre každú Jednotku poskytujúcu PpS v rámci Jednotky alebo Skupiny poskytujúcej FRR.

1.3.3 Požadované typy technických skúšok

Nižšie uvedené skúšky sa vykonávajú až po vydaní kladného stanoviska SEPS v rámci úspešného absolvovania postupu predbežného schválenia zo strany Poskytovateľa PpS v zmysle kapitoly 5.4 Prevádzkového poriadku.

Pri preukázaní spôsobilosti zariadenia poskytovať PpS, ktoré zabezpečuje Poskytovateľ PpS, sa vyžaduje overenie technických požiadaviek nasledujúcimi technickými skúškami:

1. Telekomunikačný test – „spoľahlivosť komunikačných liniek“: Tento test je ako celok vzťahnutý k terminálu ASDR Poskytovateľa PpS, t. j. ak terminál ASDR umožňuje poskytovanie rôznych typov PpS, alebo je k terminálu ASDR pripojených viacero výrobných, odberných alebo LER zariadení, vykoná sa tento test len raz. Overovanie spoľahlivosti komunikačných liniek sa vykonáva u nového vždy, a u existujúceho poskytovateľa PpS po 1 roku od posledného testu (napr. pripojením a rozšírením o ďalšie zariadenia v riadiacom bloku) pred každou certifikáciou PpS. Cieľom testu je overiť chybovosť komunikačných liniek, ktorá nesmie byť vyššia ako 1 % počas doby trvania testu, a vykonáva sa v celom úseku od rozhrania primárnej telekomunikačnej siete SEPS až po vstup do terminálu ASDR Poskytovateľa PpS. SEPS zabezpečuje súčinnosť vytvorením HW slučky na poslednom telekomunikačnom porte v reťazci konštrukcie telekomunikačného okruhu linky. Vykonáva sa pre každú komunikačnú linku medzi RIS PPS a terminálom ASDR. Pred testom Poskytovateľ PpS poskytne PPS aktuálnu blokovú schému štruktúry komunikačných liniek medzi terminálom ASDR a RIS PPS (2x HDC, 2x ZDC) s názvom poskytovateľa telekomunikačných ciest a typom protokolu. Ak je komunikačná linka zložená prostredníctvom viacerých poskytovateľov, v blokovej schéme to bude uvedené.



Obr. B1.1 Bloková schéma prepojenia terminálu ASDR a RIS PPS pre poskytovanie PpS

2. Test výmeny dát (signály a merania) – „bod-bod“: Tento test sa vykonáva pre každý typ poskytovanej PpS a jeho účelom je overiť spoľahlivosť výmeny dát medzi terminálom ASDR a RIS PPS. Overovanie výmeny dát (signály a merania) „bod-bod“ sa vykonáva u nového poskytovateľa PpS pred každou certifikáciou poskytovanej PpS. U existujúceho poskytovateľa PpS sa overovanie vykonáva pred každou certifikáciou iného typu PpS ako doteraz poskytoval, pri výmene terminálu ASDR, zmene budiaceho systému alebo zmene riadiaceho

systemu zariadenia poskytujúceho PpS. Ak sa na certifikovanom zariadení táto skúška vykonala za posledné 2 roky od poslednej Certifikácie, napr. certifikovala sa FCR a do 2 rokov sa plánuje certifikovať aFRR/mFRR/TRV3MIN (mFRR3), tak ju nie je nutné opakovať.

3. Overovanie činnosti jednotlivých typov PpS – predcertifikácia: Overovanie činnosti sa vykonáva pre každý typ poskytovanej PpS samostatne a jeho účelom je overiť celý reťazec „riadiaci systém zariadenia, ktoré PpS poskytuje - terminál ASDR - komunikačné linky - RIS PPS“. U nového poskytovateľa PpS sa vykonáva vždy pred každou plánovanou certifikáciou poskytovaného typu PpS. U existujúceho poskytovateľa PpS sa vykonáva pred každou plánovanou certifikáciou poskytovanej PpS len v prípade, že predmetný typ PpS doteraz neposkytoval, zmene budiaceho systému alebo zmene riadiaceho systému zariadenia poskytujúceho PpS.
4. Overovanie činnosti jednotlivých typov PpS – certifikácia: Overovanie činnosti sa vykonáva pre každý typ poskytovanej PpS samostatne a jeho účelom je overiť celý reťazec „riadiaci systém zariadenia, ktoré PpS poskytuje - terminál ASDR - komunikačné linky - RIS PPS“. Vykonáva sa vždy pri novej alebo opakovanej certifikácii PpS. Úspešné absolvovanie tejto skúšky-certifikácie) je jednou z podmienok pre poskytovanie PpS. Pri tejto skúške je vyžadovaná prítomnosť zástupcu PPS.
5. Prepínanie komunikačných liniek vo vzťahu k riadeniu PpS: Tento test sa vykonáva iba jeden krát počas certifikácie akéhokoľvek typu PpS (ak sa certifikuje viacero typov PpS, tak stačí tento test vykonať len 1x), a to testovaním terminálu ASDR Poskytovateľa PpS a RIS PPS. Test sa vykoná v tom prípade, ak terminál ASDR umožňuje poskytovanie PpS priamo na zariadení prostredníctvom terminálu ASDR alebo priamo pripojenými komunikačnými linkami na dispečing SED. Platí aj v prípade, ak je k terminálu ASDR pripojených viacero výrobných, odberných alebo LER zariadení. Cieľom testu je overiť aktuálny stav schopnosti prenosu požadovaných údajov prostredníctvom komunikačných liniek z/do terminálu ASDR Poskytovateľa PpS do/z RIS PPS ako aj správnosť prepínania riadenia PpS v termináli ASDR a RIS PPS pri simulácii výpadku komunikačných liniek medzi terminálom ASDR a RIS PPS. Skúška sa vykonáva v rámci Certifikácie PpS. Pri viacerých Certifikáciách na tom istom zariadení vykonávaných v priebehu 1 mesiaca od prvej Certifikácie, kedy sa táto skúška vykonala, sa táto skúška nevykonáva. Prepínanie komunikačných liniek vo vzťahu k riadeniu PpS sa považuje za spoľahlivé, ak vo všetkých prípadoch simulovaného prerušenia komunikačných liniek pokračovalo správne riadenie PpS po zostávajúcej komunikačnej linke. V opačnom prípade je komunikácia považovaná za nespoľahlivú a poskytovateľ PpS je povinný najneskôr do 3 mesiacov odo dňa neúspešného testu zabezpečiť nápravné opatrenia vrátane opätovného merania odpínania komunikačných liniek. **Po tomto termíne sa platné certifikáty na PpS vydané pre zariadenie poskytujúce PpS (vzťahujúce sa na riadiaci terminál ASDR) zablokujú a zneaktivnia, a to až do dňa odstránenia problému a vykonania opätovného testu.**
6. Funkčnosť zariadenia Power system stabilizer: Táto riziková skúška sa vykonáva u všetkých generátorov s inštalovaným výkonom 50 MW a viac. Kontrolné meranie funkčnosti sa vykonáva minimálne 1-krát za 108 mesiacov. Ak nejde o nové zariadenie, kde sú tieto údaje jednou z podmienok pri podpise Zmluvy o pripojení, požadované údaje z merania poskytnú na vyžiadanie zástupcu PPS z posledného uskutočneného merania do 60 dní odo dňa vyžiadania. Ak takéto meranie nebolo doteraz vykonané, je nutné ho vykonať pri najbližšom meraní, ktoré musí byť vykonané do 12 mesiacov odo dňa vyžiadania. Nakoľko sa jedná o rizikovú skúšku, kde sa vyžaduje zásah do budiacej súpravy generátora, meranie sa vykonáva v súčinnosti s výrobcou budiacej súpravy a dodávateľom HW a SW budiča. Na vykonanie skúšky musí byť prizvaný Certifikátor a zástupca PPS. Skúšku realizuje vlastník zariadenia svojimi vlastnými silami alebo prostredníctvom nezávislej organizácie, ktorá tieto typy meraní vykonáva.
7. Komplexná technická skúška poskytovaných PpS: Táto skúška sa vykonáva, ak certifikované zariadenie má ocertifikovaných viac ako jeden typ PpS. V rámci finalizácie spôsobilosti poskytovať viaceré typy PpS súčasne, sa po ukončení certifikácií na jednotlivé typy PpS, odskúša aj pri aktivácii všetkých ocertifikovaných typoch PpS s rôznou ponúkanou hodnotou jednotlivých typov PpS (FCR, FRR) zistených počas certifikácií. Zariadenie musí technicky

preukázať schopnosť poskytovať tieto PpS súčasne. Akékoľvek obmedzenia je nutné zaznačiť do jednotlivých certifikátov PpS vydávaných pre toto zariadenie.

Všetky horeuvedené typy skúšok sa overujú postupmi uvedenými v Dokumente F, kapitola 1.

1.3.4 Certifikačné merania - certifikácia

Preukázanie spôsobilosti zariadenia poskytovať jednotlivé druhy PpS podľa požiadaviek uvedených v TP, tzv. certifikáciu, vykonáva odborná organizácia autorizovaná PPS. Zoznam autorizovaných organizácií a osôb oprávňujúcich vykonávať certifikačné merania sa nachádza na webovom sídle SEPS. Certifikácia spôsobilosti poskytovať jednotlivé druhy PpS sa vykoná na základe objednávky žiadateľa o poskytovanie PpS.

Náklady spojené s certifikáciou a potrebnými technickými úpravami zariadenia na poskytovanie PpS hradí žiadateľ o poskytovanie PpS.

Počas vykonávania certifikačného merania musí mať Poskytovateľ PpS odhlásené všetky PpS na certifikovanom prahu zariadenia.

Poskytovateľ PpS musí splniť základné požiadavky na zariadenia a poskytovateľa PpS uvedené v kap. 1 tohto Dokumentu.

Ak výsledok certifikácie potvrdí spôsobilosť zariadenia žiadateľa na poskytovanie PpS, organizácia vykonávajúca certifikáciu vydá žiadateľovi Certifikát (podľa vzorov v hárokoch F1-F12, Dokument E) potvrdzujúci túto spôsobilosť. Na poskytovanie jednotlivých druhov PpS sa vydávajú samostatné Certifikáty.

Platnosť prvého Certifikátu o spôsobilosti poskytovať určitý druh PpS je 25 mesiacov, platnosť nasledujúcich Certifikátov (recertifikátov) je 37 mesiacov od dátumu ich vydania. Ak zariadeniu poskytujúcemu PpS skončí platnosť Certifikátu a novú certifikáciu vykoná do 3 mesiacov odo dňa skončenia platnosti, bude sa Certifikát považovať za následný, t. j. platnosť bude 37 mesiacov. Ak bude nová certifikácia vykonaná až po 3 mesiacoch odo dňa skončenia, bude Certifikát považovaný za nový a jeho platnosť bude 25 mesiacov.

Zoznam autorizovaných spoločností sa nachádza na webovom sídle SEPS.

V prípade opravy alebo rekonštrukcie zariadenia poskytujúceho PpS dlhšej ako 6 mesiacov je nutné vykonať opätovnú certifikáciu na všetky PpS poskytované predmetným zariadením, hoci by mal ešte platné, už skôr vydané Certifikáty. Certifikáciu je nutné vykonať aj v prípade rozšírenia hodnoty poskytovanej PpS alebo technických úprav na zariadení poskytujúcom PpS s dopadom na kvalitu poskytovaných PpS.

V prípade certifikácie nového zariadenia, ktoré doteraz neposkytovalo žiadnu PpS pre prevádzkovateľa PPS, je žiadateľ povinný postupovať podľa postupu predbežného schválenia, ktorý je uvedený v kap. 5.4 Prevádzkového poriadku PPS. Žiadosť musí obsahovať podklady, v ktorých žiadateľ uvedie technické parametre a opis technického riešenia poskytovania PpS. Súčasťou žiadosti je aj vyplnená príloha (Dokument E, hárok F12) – „Prehlásenie o technickej pripravenosti k vykonaniu Certifikácie PpS“, kde sa uvádza veľkosť ponúkanej PpS, regulačný rozsah PpS, bloková schéma zapojenia pre žiadanú PpS na technológii, priložia sa údaje o vykonaní vlastných skúšok pre ponúkanú PpS v elektronickej forme s nameranými sekundovými údajmi. Detaily priebehu certifikácie zariadenia sú uvedené v kapitole 5 tohto Dokumentu. V prípade neúspešnej certifikácie, Certifikátor o tejto vydá doklad – Správu z neúspešnej certifikácie (Dokument E, hárok F11).

Certifikačné meranie sa pre kombináciu/agregáciu zariadení v prípade Jednotky (kombinácia/agregácia zariadení v jednom mieste pripojenia) alebo Skupiny na poskytovanie PpS (kombinácia/agregácia zariadení vo viacerých miestach pripojenia/vyvedenia výkonu) **vykonáva vždy na riadiacom bloku ako celku, resp. na riadiacom bloku skupinového regulátora riadiaceho bloku.**

Certifikačné meranie sa vykonáva vždy pri pribudnutí nového zariadenia do riadiaceho bloku v rámci agregácie do Jednotky alebo Skupiny poskytujúcej FCR/FRR v zmysle vyššie

uvedeného postupu. Pre toto nové zariadenie je nutné absolvovať tzv. „Postup predbežného schválenia“ uvedený v Prevádzkovom Poriadku kap. 5.4. Ak je toto zariadenie v rámci agregácie technicky (parametre, regulátor, výrobca) identické s existujúcimi zariadeniami, ktoré sú súčasťou certifikovaného bloku, samostatné certifikačné meranie sa nevyžaduje. V tomto prípade postačuje len správa z merania vyhotovená odborným garantom alebo elektrotechnikom na riadenie činnosti alebo riadenie prevádzky. Pred vykonaním overovacieho technického merania je nutné absolvovať príslušné technické skúšky a mať vopred dohodnutý program a rozsah skúšky s PPS.

Re-certifikácia sa nevykonáva pri vyradení zariadenia z riadiaceho bloku v rámci Jednotky alebo Skupiny na poskytovanie FCR/FRR, pokiaľ má ešte stále platný certifikát na pôvodne vytvorenú Jednotku alebo Skupinu na poskytovanie FCR/FRR. Poskytovateľ PpS je však povinný túto skutočnosť oznámiť 10 pracovných dní vopred SEPS.

Každý žiadateľ o Certifikačné meranie predloží okrem dokumentu „Prehlásenie o technickej pripravenosti k vykonaniu Certifikácie PpS“ (Dokument E, hárok F12) aj samostatné čestné prehlásenie, že výkon certifikovaného zariadenia je zahrnutý v hodnote TDP podľa Zmluvy o pripojení do PS alebo DS.

Súčasťou procesu certifikácie je aj telekomunikačný test prenosových ciest, ktorými je zariadenie pripojené na RIS SED. Z testu bude vyhotovený merací protokol. Protokol je originálnym výstupom z meracieho zariadenia a bude súčasťou dokumentácie z procesu certifikácie.

Zariadenia, ktoré splnia podmienky na priznanie Certifikátu na TRV3MIN+, automaticky spĺňajú podmienky na priznanie Certifikátu mFRR+. Toto neplatí od momentu pripojenia sa SEPS k európskej platforme MARI, ako aj z dôvodu rozdelenia mFRR na aktiváciu typu SA a DA, t.j. certifikát na mFRR+ po certifikácii mFRR3+ nebude priznaný.

Zariadenia, ktoré splnia podmienky na priznanie Certifikátu na TRV3MIN-, automaticky spĺňajú podmienky na priznanie Certifikátu mFRR-. Toto neplatí od momentu pripojenia sa SEPS k európskej platforme MARI, ako aj z dôvodu rozdelenia mFRR na aktiváciu typu SA a DA, t.j. certifikát na mFRR- po certifikácii mFRR3- nebude priznaný.

Po pripojení sa SEPS k európskej platforme MARI budú platné certifikáty na službu mFRR automaticky priradené certifikátu službe mFRR typ DA bez zmien hodnôt a platnosti.

Certifikácia služby mFRR typ SA sa môže vykonať aj pred pripojením SEPS k platforme MARI po doplnení príslušných signálov v terminále ASDR Poskytovateľa PpS a RIS PPS a ich vzájomnej dohode. V tom prípade, ak má Poskytovateľ PpS platný certifikát na službu mFRR (mFRR DA), tak technická skúška na mFRR SA sa vykoná formou merania preverením funkčnosti celého reťazca toku signálov a dát, s reálnym nábehom zariadenia v dohodnutej výške, ktoré bude priložené k pôvodnému certifikátu na mFRR (mFRR DA). Platnosť certifikátu mFRR SA bude v tomto prípade len do platnosti pôvodného certifikátu na mFRR (mFRR DA).

Certifikačné merania sa vykonávajú z RIS PPS. Certifikované parametre poskytovateľa PpS sú akceptované v rozsahu, v ktorom boli preukázané meraním. V prípade teplotných vplyvov, odberových diagramov a veľkosti prietoku vody, ktoré majú vplyv na regulačný rozsah certifikovaného zariadenia počas certifikácie v rozsahu maximálneho a minimálneho výkonu zariadenia garantovaného výrobcou zariadenia na výrobu elektriny. Toto musí Poskytovateľ PpS preukázať poskytnutím kriviek teplotného vplyvu, odberových diagramov tepla alebo výkonových diagramov vodných elektrární, ktoré budú súčasťou vydaného Certifikátu PpS. Certifikáty o spôsobilosti zariadenia poskytovať PpS oprávňujú žiadateľa uplatňovať svoju ponuku na trhu s PpS podľa Prevádzkového poriadku PPS. Certifikáty sa vydávajú v troch rovnakých vyhotoveniach, jedno obdrží dispečing PPS, druhé Poskytovateľ PpS a tretie Certifikačtor. Certifikát je platný, ak je podpísaný zodpovednými zástupcami poskytovateľa PpS, PPS a Certifikačtor.

Dispečing PPS priebežne hodnotí poskytované PpS. Ak zariadenie poskytovateľa poskytujúce podporné služby dlhodobo neplní kritériá kvality podľa týchto Technických podmienok, postupuje sa podľa Prevádzkového Poriadku PPS, kapitola 5.8, bod 1.

Ak počas overovania veľkosti a kvality poskytovaných PpS v súlade s kapitolou 3.9 zistí PPS rozdiely medzi hodnotami uvedenými v príprave prevádzky Poskytovateľa PpS a skutočnou schopnosťou zariadenia reálne poskytovať rozsah služieb aj napriek tomu, že požadovaná hodnota nie je mimo rozsahu aktuálne platného certifikátu, postupuje sa podľa Prevádzkového Poriadku PPS.

Postupy a podmienky certifikácie, ako aj vzory Certifikátov na jednotlivé druhy PpS sú uvedené v kapitole B5 tohto Dokumentu a v Dokumente E. Postupy a podmienky certifikácie sú záväzné pre všetkých poskytovateľov PpS.

Výmena informácií medzi dispečingom PPS a poskytovateľom PpS, ako aj prenos povelov z dispečingu PPS smerom k poskytovateľovi sa musí realizovať prostredníctvom terminálu ASDR. Náklady na zriadenie terminálu ASDR, ako aj náklady na zriadenie alebo prenájom prenosovej cesty medzi dispečingom PPS a poskytovateľom PpS znáša Poskytovateľ PpS. Poskytovateľ PpS tiež znáša náklady na zriadenie a prevádzku prenosovej cesty medzi centrárou ASZD PPS a meracou súpravou poskytovateľa PpS.

1.3.5 Zmena technických požiadaviek na PpS počas platnosti Certifikátu

Pri zmene typov PpS alebo technických požiadaviek na poskytovanie PpS zásadného alebo doplňujúceho charakteru, sa SEPS riadi nasledovnými pravidlami:

1. Pri **zmene typu PpS** (jeden typ PpS zaniká a iný vzniká) **alebo pri významnej zmene technických parametrov** pre PpS typu FCR, FRR alebo SRN, vydáva SEPS tzv. „administratívny certifikát“. Tento Poskytovateľovi PpS určuje prepočet na iný typ PpS alebo zmenu uznaných hodnôt v jeho certifikáte v dôsledku avizovaných zmien. Hodnoty v administratívnom certifikáte sú vypočítané na základe hodnôt z meraní uvedených v aktuálne platnom certifikáte na konkrétny druh PpS a zariadenie Poskytovateľa PpS. Platnosť administratívneho certifikátu je do skončenia platnosti jeho aktuálne platného Certifikátu pre súčasný alebo pôvodný druh PpS a zariadenie Poskytovateľa PpS.
2. Pri **zmene technických požiadaviek doplňujúceho charakteru** pre PpS typu FCR, FRR alebo SRN, sa vykoná certifikácia podľa nových požiadaviek pre konkrétnu PpS na zariadení pri najbližšej plánovanej recertifikácii. Certifikát, vydaný skôr za iných technických podmienok, bude mať platnosť do skončenia jeho platnosti.
3. Pri **technických zmenách týkajúcich sa služby „Štart z tmy“** sa postupuje nasledovne:
 - a) Ak sú zmeny technického charakteru, avizované v tomto Dokumente, tak certifikácia sa vyžaduje až pri najbližšej obnove certifikátu, t. j. po skončení platnosti súčasného certifikátu.
 - b) Ak nastala zmena technických požiadaviek v Dokumente O, v časti pre poskytovateľov služby Obnovy, je nutné vykonať recertifikáciu služby „Štart z tmy“ do 60 pracovných dní odo dňa nadobudnutia účinnosti zmien.

SEPS vydáva Poskytovateľovi PpS „administratívny certifikát“ vopred, a to pred nadobudnutím účinnosti Dokumentov TP.

1.3.6 Požiadavky na vytvorenie a certifikáciu agregovanej Jednotky alebo Skupiny na poskytovanie FCR/FRR

Agregácia minimálne 2 resp. viacerých zariadení schopných regulácie odoberaného, dodávaného alebo akumulovaného výkonu v minimálnej veľkosti regulačného výkonu ± 1 MW predstavuje pre RIS PPS jeden riadiaci blok poskytujúci príslušný typ/typy PpS.

Všeobecne sa pod pojmom „**Jednotka na poskytovanie FCR/FRR**“ z pohľadu riadenia rozumie samostatné zariadenie na výrobu elektriny a/alebo Odberné zariadenie a/alebo zariadenia na uskladnenie elektriny a/alebo ich kombinácia, **ktoré sú pripojené k spoločnému miestu pripojenia**, t. j. spoločnému vyvedeniu výkonu do nadradenej DS alebo PS (na prah), a spĺňajúca technické požiadavky na FCR/FRR (v TP doteraz používaný pojem fiktívne zariadenie alebo fiktívny blok).

Všeobecne sa pod pojmom „**Skupina na poskytovanie FCR/FRR**“ z pohľadu riadenia rozumie agregácia Jednotiek na poskytovanie PpS a/alebo Odberných zariadení a/alebo zariadení

umožňujúcich uskladnenie elektriny, ktoré sú pripojené k viac ako jednému miestu pripojenia (na prah), a spĺňajúca technické požiadavky na FCR/FRR (v TP doteraz používaný pojem virtuálny blok).

Pre Jednotku na poskytovanie PpS platia nasledujúce podmienky:

1. Jednotlivé zariadenia tvoriace Jednotku nemusia mať zhodný inštalovaný výkon alebo rovnakú technológiu.
2. Presne definovaný počet a typy jednotlivých zariadení, ktoré sú zaradené do jedného riadiaceho bloku v rámci Jednotky na poskytovanie PpS.
3. Jednotlivé zariadenia tvoriace Jednotku na poskytovanie FCR/FRR musia mať minimálny príspevok k disponibilite vo výške +0,01 MW, resp. -0,01 MW.
4. Skúšobným signálom a signálom z centrálného regulátora sa certifikuje každý riadiaci blok Jednotky ako celok.
5. Ak má Jednotka skupinový regulátor, ktorý je riadený priamo z RIS PPS, tak sa test skúšobným signálom a signálom z centrálného regulátora RIS PPS vykonáva pre danú Jednotku ako celok.
6. Jednotlivé zariadenia vo vnútri Jednotky sa samostatne certifikujú v prípade, ak nie sú riadené cez skupinový regulátor Jednotky.
7. Prevádzkovateľ Jednotky má právo stanoviť priority zaradenia jednotlivých zariadení do poskytovania PpS a zaradenie jednotlivých blokov do danej Jednotky.
8. Ak zariadenia môžu byť dynamicky zaradzované do skupinového regulátora Jednotky, a zároveň spĺňajú podmienku minimálnej veľkosti poskytovanej PpS (1 MW), tak sa musia tieto zariadenia ocertifikovať samostatne prostredníctvom skupinového regulátora.
9. Pre Jednotku na poskytovanie PpS pozostávajúcu z VE s hydraulickou väzbou neriadených priamo z RIS PPS pre certifikáciu platí:
 - a) vodná elektrárň sa preverí skúšobným signálom v celom regulačnom rozsahu a normálnou prevádzkou v trvaní 30 min na jednej zvolenej výkonovej hladine,
 - b) maximálna hodnota činného výkonu regulačného rozsahu Jednotky na poskytovanie PpS je súčet maximálnych certifikovaných generátorov,
 - c) minimálna hodnota činného výkonu regulačného rozsahu riadiaceho bloku Jednotky je minimálna hodnota z minimálnych činných výkonov z certifikovaných generátorov tohto riadiaceho bloku,
 - d) Certifikáciu signálom z centrálného regulátora z RIS PPS cez skupinový regulátor Jednotky na poskytovanie PpS je nutné vykonať s $P_{aFRR} = \pm$ hodnota v MW, ktorá sa môže maximálne ponúknuť pre PpS na danej Jednotke pre daný smer,
 - e) počet spustených generátorov Jednotky sa určí podľa hydrologických pomerov v čase Certifikácie, ale tak, aby Certifikácia mohla prebehnúť s maximálne ponúkanou hodnotou P_{aFRR} ,
 - f) Pokiaľ je výkon jednotlivých generátorov VE menší ako 10 MW, tak sa certifikácia zabezpečí pre skupinu generátorov danej VE,
 - g) Počet spustených generátorov Jednotky na poskytovanie PpS sa určí podľa hydrologických pomerov v čase certifikácie, ale tak, aby certifikácia mohla prebehnúť s maximálne ponúkanou hodnotou PpS.
10. Pri overovaní činnosti agregovanej Jednotky sa sledujú a zaznamenávajú aj výkony jednotlivých zariadení vo vnútri riadiaceho bloku.
11. Pri certifikácii FCR platí, že ak je 1 % z inštalovaného výkonu jednotlivého zariadenia menšie ako 50 kW, tak limity pre jednotlivé zariadenia vytvárajúce Jednotku musia splniť podmienky pri overovaní skúšobným signálom frekvencie nasledovne:

$$\Delta P_{lim1} = 0,15 * PRR \text{ a } \Delta P_{lim2} = 0,25 * PRR \quad (B2.3)$$

12. Pri certifikácii FCR počas overovania normálnej prevádzky korektora frekvencie musia byť v riadiacom bloku zaradené všetky zariadenia, ktoré túto agregovanú Jednotku tvoria.

13. Regulačný rozsah Jednotky sa určí nasledovne: P_{min} = minimum pracovného bodu vyplývajúceho z plánovanej prevádzky zariadení vo vnútri Jednotky, P_{max} = maximum pracovného bodu vyplývajúceho z plánovanej prevádzky zariadení vo vnútri Jednotky. Pri certifikácii musí byť overený celý regulačný rozsah P_{min} , P_{max} . Hodnota P_{min} nesmie prechádzať cez nulu.
14. Certifikáciu je nutné vykonať s veľkosťou hodnoty PpS, ktorá sa môže maximálne ponúknuť pre PpS na danom riadiacom bloku Jednotky,
15. PPS požaduje dodatočné signály z Jednotky. Jedná sa o signály zaradenia jednotlivých zariadení do riadiaceho bloku Jednotky, zaradenia do regulácie, meranie priebehu ich skutočného činného výkonu a stavu prevádzky zariadenia prifázovaný/odpojený Tab. B2.1.
16. PPS má právo nariadiť v rámci certifikácie vykonanie testu dodatočným skúšobným signálom, ktorý zdefiniuje SED vzhľadom k plánovanej prevádzke za účelom zistenia vlastností zariadenia pri hraničných podmienkach prevádzky. Vyhodnotenie odchýlky p_a sa vykonáva štandardným spôsobom,
17. Vzhľadom na rozličné možnosti technológie výroby/spotreby/uskladňovania elektriny, spôsobu plánovaného prevádzkovania a regulácie jednotlivých zariadení vo vnútri Jednotky ako riadiaceho bloku, je nutné pred každou certifikáciou prerokovať postup a technické detaily certifikácie na dispečingu PPS, za prítomnosti pracovníkov SED, poskytovateľa PpS a Certifikátora.

Pre Skupinu na poskytovanie PpS platia, okrem podmienok uvedených pre Jednotku na poskytovanie PpS, nasledujúce podmienky:

1. Každá Skupina zariadení musí mať u poskytovateľa PpS samostatný skupinový regulátor, ktorý je riadený priamo z RIS PPS, pre celú Skupinu zariadení (agregáciu zariadení do jedného riadiaceho bloku). Skupina umožňuje riadenie skúšobným signálom a signálom z centrálného regulátora;
2. Výmena signálov a spojenie RIS PPS s RIS Skupiny zariadení musí byť zabezpečená dvomi nezávislými komunikačnými cestami pre každé dispečerské centrum (HDC, ZDC), ktoré nie sú v žiadnom mieste komunikačnej trasy zdieľané na rovnakej infraštruktúre;
3. Funkčný a odskúšaný terminál ASDR a RIS Skupiny na poskytovanie PpS;
4. Skupina zariadení musí poskytovať a zasielať online dynamickú rampu trendu aFRR zvlášť v kladnom a zvlášť v zápornom smere do RIS PPS;
5. Jednotlivé zariadenia vo vnútri agregovanej Skupiny sa samostatne certifikujú len ak je ich príspevok k regulačnému výkonu Skupiny rovný alebo väčší ako 1 MW. Toto neplatí ak sú v jednom mieste pripojenia riadené cez skupinový regulátor – majú spoločný prah.
6. Jednotlivé zariadenia, ktoré sú súčasťou Skupiny na poskytovanie PpS môžu poskytovať aFRR+/aFRR- výhradne len pre jednu agregovanú Skupinu alebo priamo pre PPS. Nie je dovolené poskytovanie aFRR+/aFRR- na jednom zariadení súčasne priamo pre PPS a pre Skupinu;
7. Bázový a diagramový bod Skupiny zariadení je zasielaný ako súčet bázových a skutočných výkonov jednotlivých zariadení, ktoré ho tvoria;
8. Za zariadenia zahraničného poskytovateľa aFRR, ktorý je súčasťou Skupiny zariadení, predloží poskytovateľ aFRR certifikát na aFRR+ alebo aFRR- vyhotovený podľa pravidiel prevádzkovateľa zahraničnej PS;
9. Na agregovanú Skupinu zariadení bude vydaný jeden certifikát, ktorý podrobne uvedie zloženie jednotlivých zariadení;
10. Hodnota poskytovanej aFRR+/aFRR- agregovanej Skupiny zariadení ako celku sa určí pri certifikácii porovnaním súčtov rozsahov kladnej a zápornej aFRR poskytovanej jednotlivými zariadeniami poskytujúcimi aFRR- a aFRR+, pričom rozhodujúca hodnota pre určenie veľkosti aFRR+/aFRR- je nižšia hodnota z uvedených súčtov.

1.4 Stanovenie miesta certifikačného merania

Certifikačné merania sa vykonávajú na prah zariadenia poskytujúceho PpS. Pod pojmom "Prah zariadenia poskytujúceho PpS" sa rozumie miesto vyvedenia výkonu zariadenia do nadradenej sústavy (PS alebo DS). Miesto vyvedenia výkonu môže byť fyzické alebo virtuálne v závislosti od zapojenia zariadení poskytujúcich PpS do sústavy.

Fyzické miesto vyvedenia výkonu je typické pre zariadenia poskytujúceho PpS s jasne definovanou oddelenou blokovou architektúrou.

Virtuálne miesto vyvedenia výkonu popisuje situáciu, kedy prahový výkon elektrárne nie je priamo vyvedený do nadradenej sústavy, ale elektrárneň, resp. zariadenie na výrobu elektriny napája ešte ďalšie odbery – napr. externých odberateľov alebo interné netechnologické odbery (závodná elektrárneň). Pre virtuálne miesto vyvedenia výkonu je "Prah zariadenia poskytujúceho PpS" definovaný ako rozdiel svorkového výkonu zariadenia na výrobu elektriny a vlastnej spotreby na výrobu elektriny (a tepla).

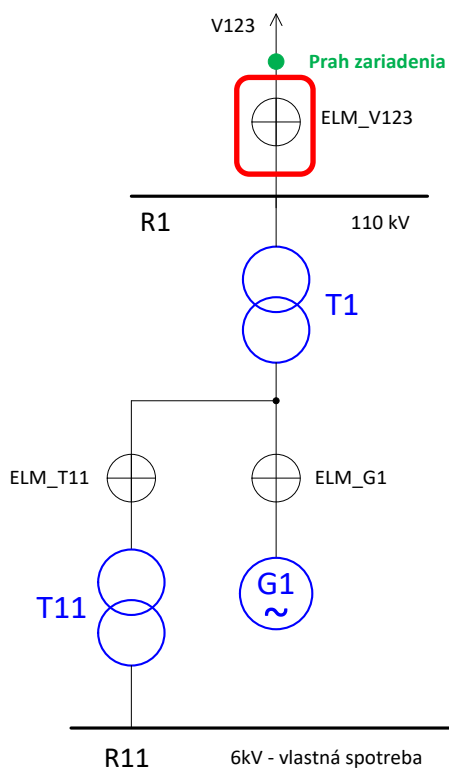
Každé priradenie k jednotlivým typom prahov (fyzické alebo virtuálne miesto vyvedenia výkonu) Poskytovateľa PpS pre klasické technológie ako aj špeciálne typy technológií (OZE, LER, DECE a pod.) uvažujúcich alebo zúčastňujúcich sa na poskytovaní regulačných (podporných) služieb musí prejsť skúmaním a potvrdením PPS v rámci absolvovania postupu predbežného schválenia podľa kap. 5.4 Prevádzkového poriadku PPS.

Ak má zariadenie poskytovateľa PpS (samostatne alebo v rámci súčasti agregovaného bloku) veľkosť vlastnej spotreby pri svojich prevádzkových stavoch (nábeh, prevádzka, zastavovanie) do úrovne presnosti predpísaných meracích zariadení pre jednotlivé napäťové úrovne (TP, Dok. D, kap. 2.1.3.1), v tom prípade môže byť použité a za prah považované aj svorkové meranie. Toto musí byť potvrdené zo strany PPS po doručení záznamu všetkých meraní jednotlivých zariadení zo strany Poskytovateľa PpS.

1.4.1 Prah fyzického bloku

Prah fyzického bloku je v odovzdávacom mieste vo vývode za blokovým transformátorom zariadenia.

Meranie za blokovým transformátorom: určeným miestom merania je elektromer ELM_V123, kde V123 je názov vývodu do prenosovej/distribučnej sústavy.

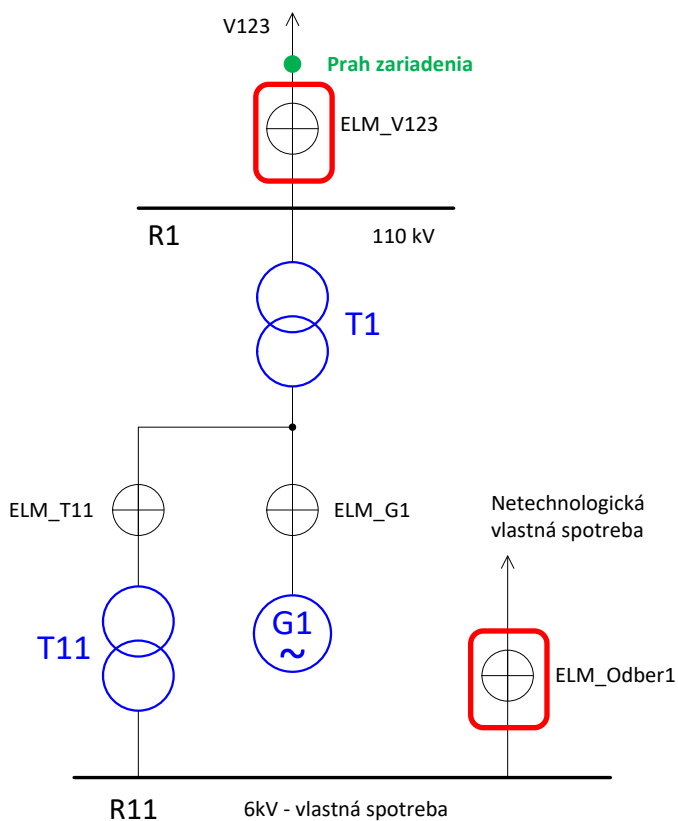


Obr. B1.2 Meranie za blokovým transformátorom

Netechnologická vlastná spotreba: situácia, kedy sú z rozvodne vlastnej spotreby napájané aj netechnologické odbery, teda odbery, ktoré nesúvisia priamo z výrobou elektriny. Prah fyzického bloku je potrebné v tomto prípade očistiť o netechnologické odbery použitím nasledovného vzorca:

Prah bloku = $DW(ELM_V123) + OW(ELM_Odber1)$, kde

- *$DW(ELM_V123)$ je dodávka meraná na vývode V123*
- *$OW(ELM_Odber1)$ je netechnologický odber*



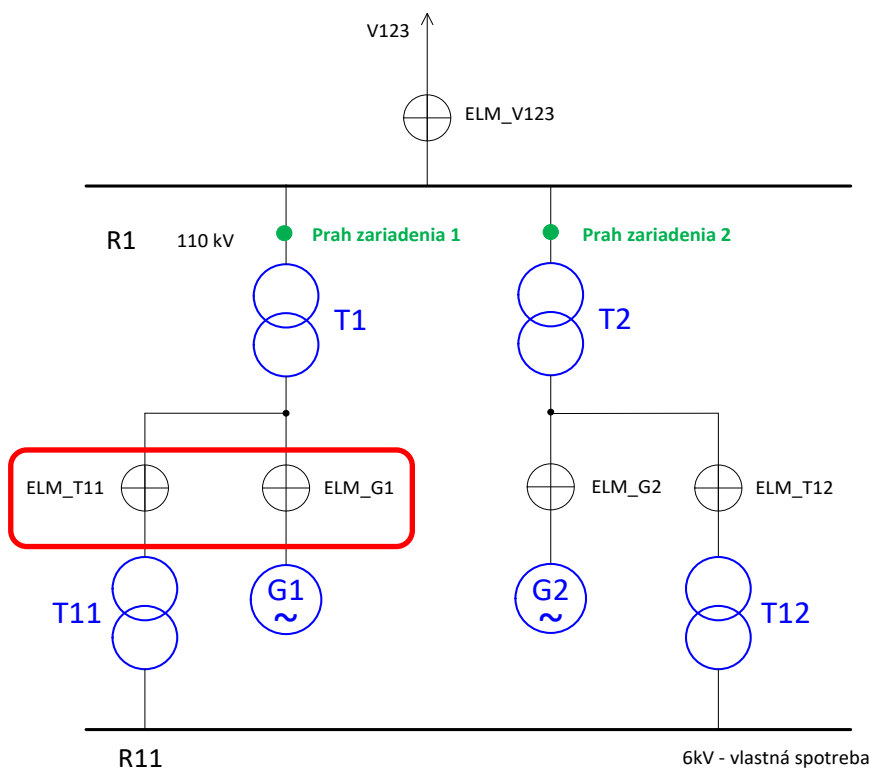
Obr. B1.3 Meranie za blokovým transformátorom + netechnologická vlastná spotreba

Spoločné meranie pre 2 bloky

V niektorých prípadoch absencia meraní neumožňuje priame meranie prahového výkonu bloku. Nasledovný obrázok znázorňuje situáciu, kde existuje len jedno spoločné meranie (ELM_V123) pre 2 fyzické bloky. V tomto prípade prahový výkon určíme vzorcom:

Prah bloku 1 = $(DW(ELM_G1) - OW(ELM_T11)) * (1 - koefT1)$, kde

- $DW(ELM_G1)$ je dodávka meraná na svorkách generátora G1
- $OW(ELM_T11)$ je odber meraný na vstupe transformátora vlastnej spotreby T11
- $koefT1$ je koeficient strát blokoveho transformátora T1 (napr. 1 %)



Obr. B1.4 Spoločné meranie

Spoločné meranie vlastnej spotreby

V niektorých prípadoch je vlastná spotreba, alebo jej časť, meraná spoločne pre viacero blokov. V tomto prípade je potrebné vlastnú spotrebu rozpočítať medzi jednotlivé fyzické bloky.

a) Prah bloku 1 = $DW(ELM_G1) - VS1$, kde

- $DW(ELM_G1)$ je dodávka meraná na svorkách generátora G1
- $VS1$ je vlastná spotreba bloku 1 vypočítaná na základe pomeru svorkových výkonov blokov

$$VS1 = DW(ELM_G1) / (DW(ELM_G1) + DW(ELM_G2)) * VS_sum$$
kde VS_sum je sumárna vlastná spotreba vypočítaná na základe meraní ako

$$VS_sum = \text{svorkový výkon} - \text{čistá dodávka, kde}$$
 - svorkový výkon = $DW(ELM_G1) + DW(ELM_G2)$
 - čistá dodávka = $DW(ELM_V123) + DW(ELM_V456) - OW(ELM_T10)$

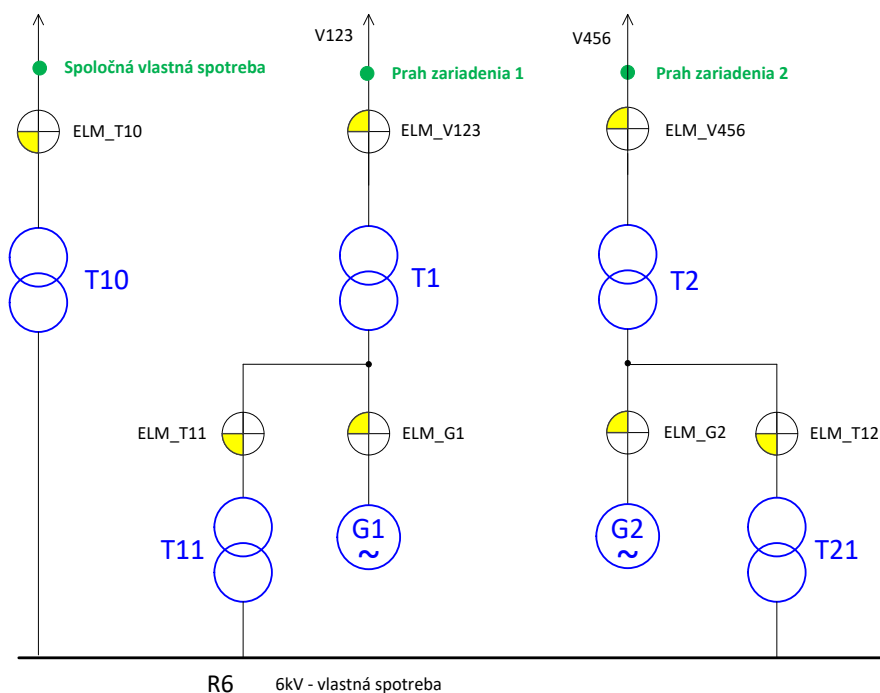
Vzorec a) môžeme použiť len, ak je nominálna vlastná spotreba (vlastná spotreba pri nominálnom výkone) obidvoch blokov približne rovnaká. V opačnom prípade použijeme komplexnejší vzorec b):

b) Prah bloku 1 = $DW(ELM_G1) - VS1$, kde

- $DW(ELM_G1)$ je dodávka meraná na svorkách generátora G1
- $VS1$ je vlastná spotreba bloku 1 vypočítaná na základe pomeru svorkových výkonov a pomeru koeficientov nominálnych vlastných spotrieb blokov

$$VS1 = kVS1 * DW(ELM_G1) / (kVS1 * DW(ELM_G1) + kVS2 * DW(ELM_G2)) * VS_sum$$
 - $kVS1$ = koeficient vlastnej spotreby bloku 1 pri nominálnom výkone (napr. 10 %)
 - $kVS2$ = koeficient vlastnej spotreby bloku 2 pri nominálnom výkone (napr. 15 %)
 - VS_sum je sumárna vlastná spotreba vypočítaná na základe meraní ako

$$VS_sum = \text{svorkový výkon} - \text{čistá dodávka, kde}$$
 - svorkový výkon = $DW(ELM_G1) + DW(ELM_G2)$
 - čistá dodávka = $DW(ELM_V123) + DW(ELM_V456) - OW(ELM_T10)$



Obr. B1.5 Spoločné meranie vlastnej spotreby

1.4.2 Prah agregovanej Jednotky na poskytovanie PpS

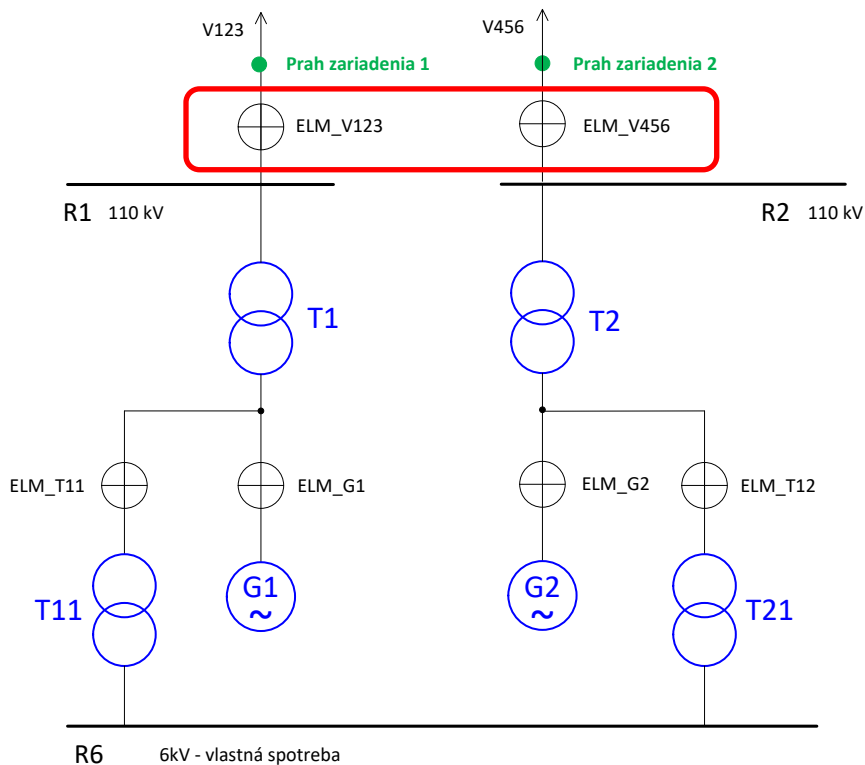
Prah agregovanej Jednotky na poskytovanie PpS je vždy možné určiť ako súčet prahových výkonov fyzických blokov. V niektorých situáciách, v závislosti od zapojenia a dostupných meraní, je možné prahový výkon Jednotky určiť priamo bez potreby sčítavania podľa nasledovného technického riešenia.

Jednotka z dvoch fyzických blokov – samostatné merania

Nasledovný obrázok (Obr.1.6) znázorňuje riadiaci blok Jednotky zložený z 2 fyzických blokov so samostatnými meraniami. Prah Jednotky je v tomto prípade určený výpočtom prostredníctvom nasledovného vzorca:

$Prah\ bloku = DW(ELM_V123) + DW(ELM_V456)$, kde

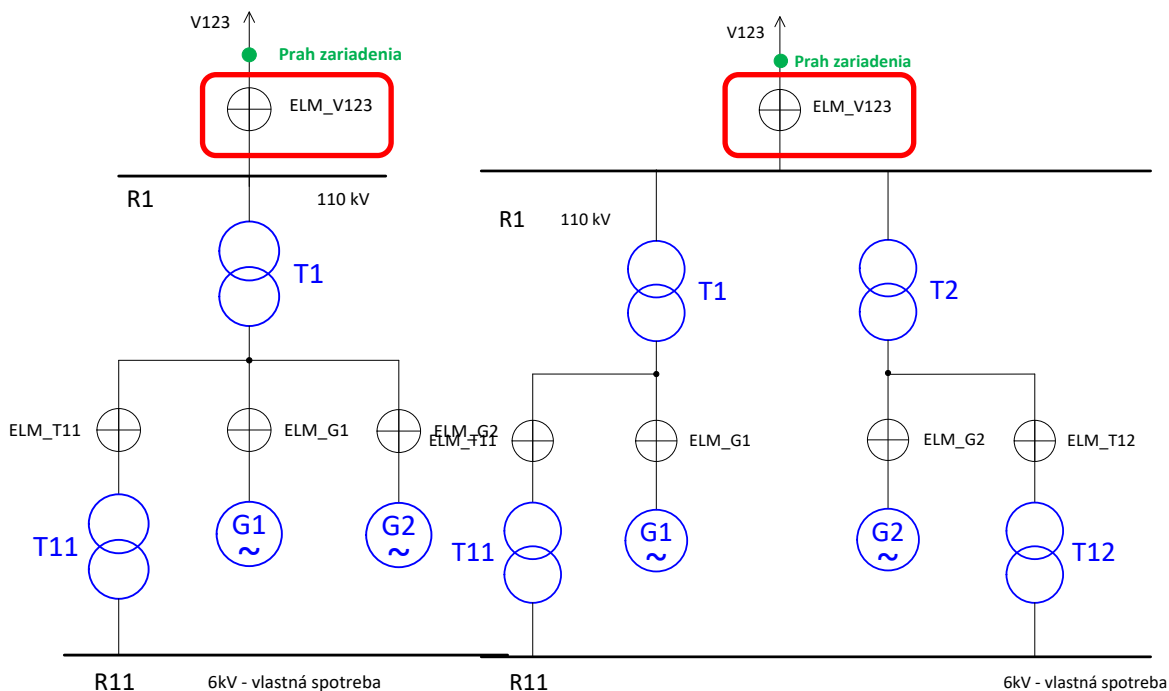
- $DW(ELM_V123)$ je dodávka meraná na vývode V123
- $OW(ELM_V456)$ je dodávka meraná na vývode V456



Obr. B1.6 Meranie Jednotky z dvoch fyzických blokov – samostatné

Variant 1

Variant 2



Obr. B1.7 Meranie Jednotky z dvoch fyzických blokov - spoločné

Na Obr. 1.7 sú znázornené 2 možné varianty zapojenia Jednotky pozostávajúcej z 2 fyzických blokov so spoločným meraním. V oboch prípadoch je prah Jednotky určený priamym meraním ELM_V123. Pre výpočet skutočného prahového výkonu Jednotky nie je v tomto prípade potrebný žiadny bilančný vzorec.

Jednotka z dvoch fyzických blokov – spoločné meranie

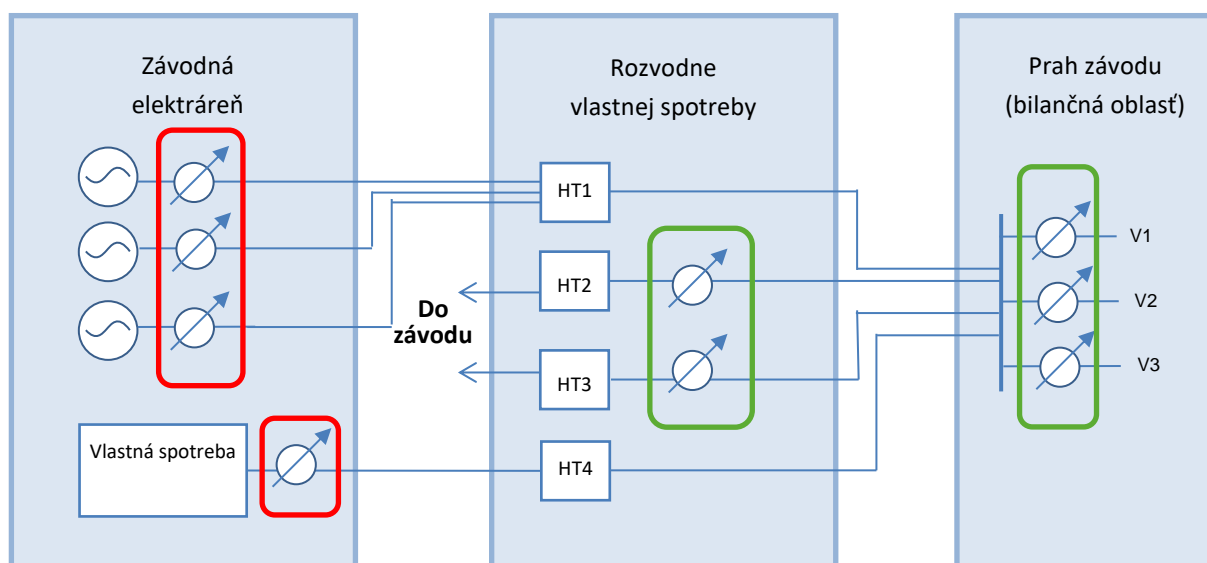
Prah bloku = $DW(ELM_V123)$, kde

- $DW(ELM_V123)$ je dodávka meraná na vývode V123

Poznámka: Zapojenie Jednotky môže samozrejme obsahovať všetky špeciálne prípady uvedené pri zapojeniach fyzických blokov – netechnologický odber, spoločné meranie vlastnej spotreby a pod.

1.4.3 Prah závodnej elektrárne

Závodná elektráreň má z pohľadu definície prahu špecifické postavenie. Odber elektriny pre potreby závodu je spravidla o rád väčší ako technologická vlastná spotreba samotnej elektrárne. Na prahu závodu, ktorý je predstavovaný hlavnou rozvodňou závodu v bode pripojenia do distribučnej/prenosovej sústavy, nie je preto možné odmerať dodávku samotnej závodnej elektrárne do sústavy. Na Obr. B1.8 je znázornená logická koncepcia zapojenia závodnej elektrárne v rámci závodu:



Obr. B1.8 Koncepčná schéma zapojenia závodnej elektrárne v rámci závodu

Výpočet prahu závodnej elektrárne môže byť realizovaný 2 spôsobmi:

1. Na základe meraní označených červenou ako rozdiel svorkovej výroby generátorov a vlastnej spotreby elektrárne

Prah bloku = $DW(G1+G2+ \dots Gn) - OW(VS_el1+ VS_el2 + \dots VS_eln)$, kde

- $DW(Gn)$ je svorkový výkon generátora
- $OW(VSel)$ je vlastná spotreba elektrárne (elektrina na výrobu elektriny a tepla)

2. Na základe meraní označených zelenou ako rozdiel ostatnej vlastnej spotreby (spotreby závodu) a celkovej spotreby bilančnej oblasti (ktorá je menšia o čistú dodávku elektrárne)

Prah bloku = $OW(VSzavod1 + VSzavod2 + \dots VSzavod2) - OW(V1+ V2 + \dots Vn)$, kde

- $OW(VSzavod)$ je vlastná spotreba závodu
- $OW(Vn)$ je odber bilančnej oblasti na prahu závodu meraný na vývode n

Obrázok B1.8 znázorňujúci logickú schému zapojenia závodnej elektrárne je zidealizovaný, v praxi väčšinou nie je jednoduché definovať jednoznačné hranice medzi závodnou elektrárnou a samotným závodom. Napájanie vlastnej spotreby elektrárne je často zabezpečené z tej istej

vnútornej rozvodne ako napájanie ostatných odberov výrobného procesu v závodu. Vzorec prahovej dodávky musí byť preto stanovený s ohľadom na špecifiká konkrétnej elektrárne.

Pre účely stanovenia vzorca prahovej dodávky sa za vlastnú spotrebu závodnej elektrárne považuje sumárna **vlastná spotreba na výrobu elektriny a tepla**.

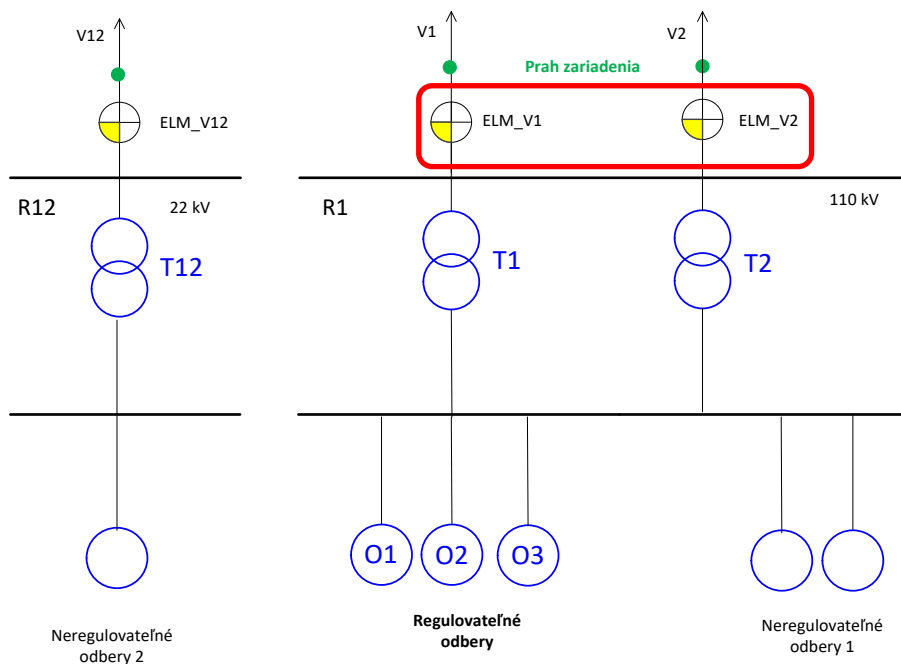
Z hľadiska koncepcie dodávky PpS môže závodná elektrárňa poskytovať PpS formou fyzických blokov aj Jednotky. Zapojenia jednotlivých variantov fyzických a Jednotky uvedené v predchádzajúcich kapitolách platia aj pre závodné elektrárne.

1.4.4 Prah Skupiny na poskytovanie PpS

Prah Skupiny na poskytovanie PpS je virtuálnym pojmom a je odvodený od prahov zariadení tvoriacich Skupinu. Meranie skutočného výkonu na prahu (resp. v prípade FCR na svorkách) je realizované na úrovni jednotlivých zariadení. Informačný systém Skupiny (terminál ASDR) tento výkon len preberie, upraví na relatívnu hodnotu vzhľadom k nulovému základovému bodu, a odošle na RIS ako skutočnú hodnotu výkonu Skupiny.

1.4.5 Prah odberateľa

Prah odberateľa poskytujúceho PpS je určený súčtom odberov všetkých relevantných odberných miest daného odberateľa. Relevantným odberným miestom je myslené odberné miesto, ktoré je ovplyvňované odberom regulovateľných spotrebičov. Regulovateľný spotrebič je zariadenie, prostredníctvom ktorého poskytovateľ zabezpečuje plnenie požiadaviek na PpS.



Obr. B1.9 Prah odberateľa

Na obr. B1.9 sú regulovateľné odbery O1, O2 a O3 napájané cez transformátory T1, T2, a pripojené do 110 kV rozvodne R1. Relevantné odberné miesta sú teda odberné miesta na vývodoch V1 a V2 merané prostredníctvom ELM_V1 a ELM_V2. Neregulovateľné odbery 1 sú pripojené cez tie isté transformátory do 110 kV, a sú teda súčasťou prahu odberateľa. Odberateľ musí zabezpečiť kvalitu dodávky PpS (dodržanie Pdb, Pdb + požiadavka na PpS) sumárne pre všetky tieto odbery. Neregulovateľné odbery 1 musia teda mať stabilný odber, alebo odber zanedbateľne malý voči regulovateľným odberom.

Neregulovateľné odbery 2 pripojené cez transformátor T12 do 22 kV nemusia byť súčasťou prahu odberateľa.

Prah zariadenia je teda určený nasledovným vzorcom:

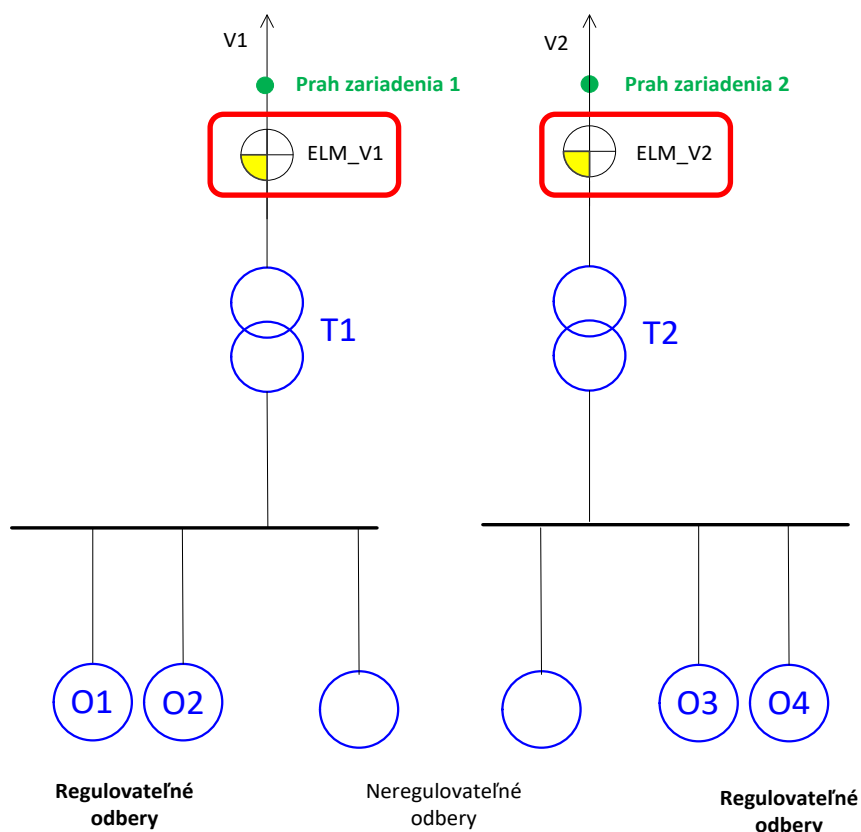
Prah odberateľa = $OW(ELM_V1) + OW(ELM_V2)$, kde

- $OW(ELM_V1)$ je odber meraný na vývode V1
- $OW(ELM_V2)$ je odber meraný na vývode V2

Prah odberateľa s dvoma zariadeniami

Odberateľ môže poskytovať PpS prostredníctvom dvoch alebo viacerých zariadení, prípadne môže na jednom zariadení poskytovať PpS a iné zariadenie používať na vlastné účely (napr. na reguláciu odchýlky bilančnej oblasti).

Priradenie regulovateľných odberov do jednotlivých zariadení môže byť definované dynamicky, musí však existovať jednoznačný merací vzorec pre určenie prahového výkonu každého zo zariadení. Obrázok B1.10 znázorňuje príklad odberateľa s dvoma zariadeniami:



Obr. B1.10 Prah odberateľa s dvoma zariadeniami

Prah zariadení je určený nasledovnými vzorcami:

Prah zariadenia 1 = $OW(ELM_V1)$, kde

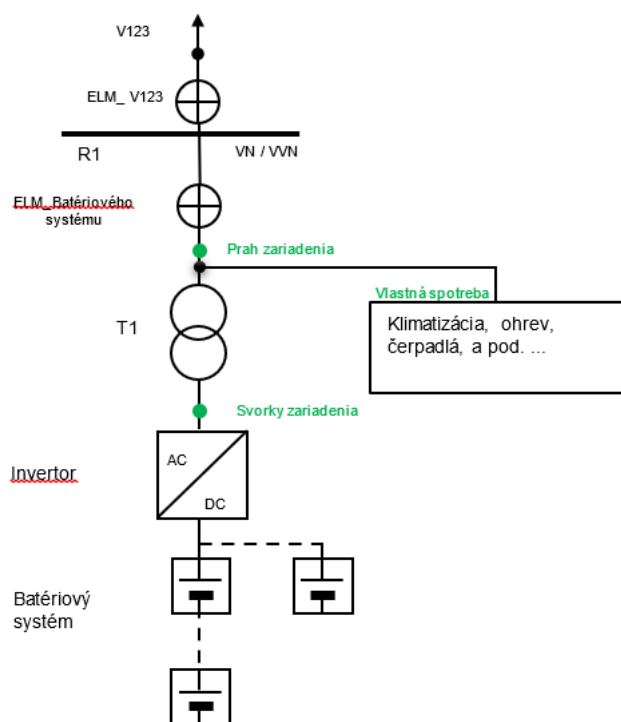
- $OW(ELM_V1)$ je odber meraný na vývode V1

Prah zariadenia 2 = $OW(ELM_V2)$, kde

- $OW(ELM_V2)$ je odber meraný na vývode V2

1.4.6 Prah batérového systému

Prah batérového systému sa nachádza v mieste za transformátorom, ktorý slúži na pripojenie do DS alebo PS a využíva sa pre poskytovanie aFRR a mFRR. Je v ňom započítaná VS potrebná na prevádzku batérového systému (klimatizácia, čerpadlá, ohrev a pod.). Za svorky batérového systému, používané v prípade poskytovania FCR, je považované miesto za striedačom napätia (DC/AC) a pred transformátorom vyvedenia výkonu do nadradenej DS/PS.



Obr. B1.11 Prah a svorky batériového systému

1.4.7 Prah kombinácie/agregácie výrobného a odberného zariadenia

Odberné zariadenie napríklad s možnosťou regulácie odberu (Elektrokotol) môže byť pre účely poskytovania PpS kombinované s výrobným zariadením formou Jednotky alebo Skupiny na poskytovanie PpS (starší používaný pojem fiktívny blok resp. virtuálny blok).

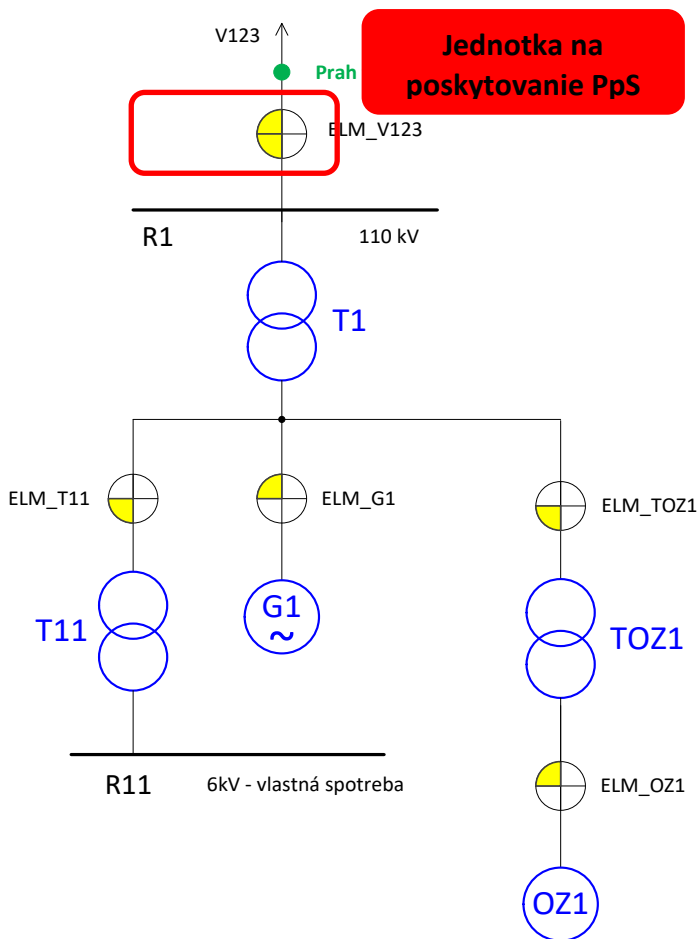
Prah Jednotky na poskytovanie PpS zložený z odberného a výrobného zariadenia:

Odberné zariadenie je zvyčajne zapojené pred blokovým transformátorom výrobného zariadenia. Prah Jednotky na poskytovanie PpS je v tomto variante určený priamo meraním vo vývode za blokovým transformátorom.

Prah bloku = $DW(ELM_V123) - OW(ELM_V123)$, kde

- $DW(ELM_V123)$ je dodávka meraná na vývode V123
- $OW(ELM_V123)$ je odber meraný na vývode V123

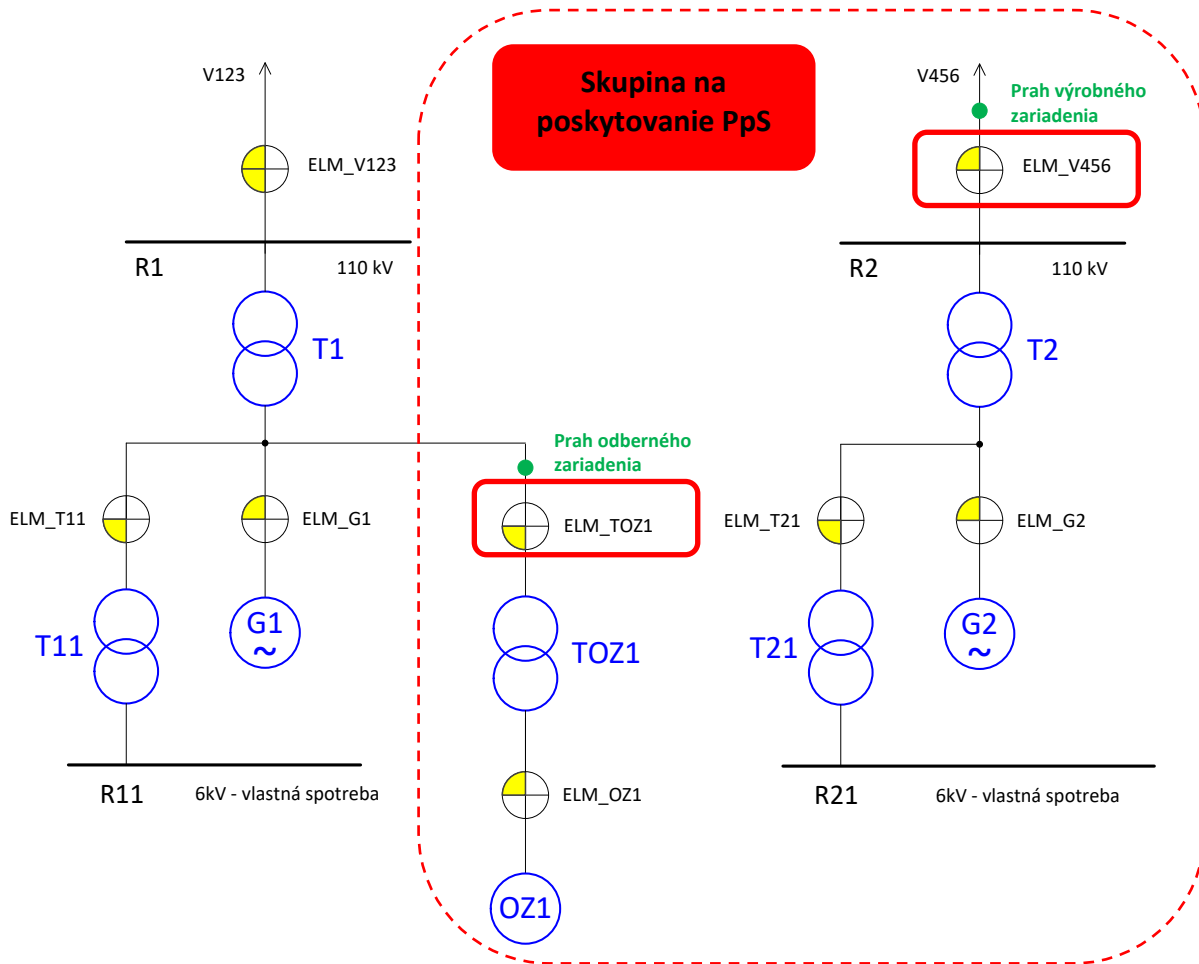
Príklad Jednotky na poskytovanie PpS tvoreného jedným odberným zariadením (OZ1) a jedným výrobným zariadením (G1) znázorňuje nasledovný obrázok B1.12:



Obr. B1.12 Prah Jednotky na poskytovanie PpS (fiktívneho bloku) zloženej z odberného a výrobného zariadenia

Prah Skupiny na poskytovanie PpS zloženého z odberného a výrobného zariadenia

Prah Skupiny na poskytovanie PpS je odvodený od prahov jednotlivých zariadení tvoriacich tento riadiaci blok. Nasledovný obrázok B1.13 znázorňuje Skupinu na poskytovanie PpS zložený z odberného zariadenia OZ1 a výrobného zariadenia G2.



Obr. B1.13 Prah Skupiny na poskytovanie PpS zložený z odberného a výrobného zariadenia

Meranie skutočného výkonu na prahu je realizované na úrovni jednotlivých zariadení. Informačný systém riadiaceho bloku tejto Skupiny na poskytovanie PpS (terminál ASDR) tento výkon len preberie, upraví na relatívnu hodnotu vzhľadom k nulovému bázovému bodu Skupiny, a odošle na RIS ako skutočnú hodnotu prahového výkonu Skupiny na poskytovanie PpS.

Prah OZ1 = $-1 * OW(ELM_TOZ1)$, kde

- $OW(ELM_TOZ1)$ je odber meraný pred blokovým transformátorom odberného zariadenia
- Meranie je realizované na úrovni terminálu ASDR odberného zariadenia OZ1

Prah G2 = $DW(ELM_V456)$, kde

- $OW(ELM_V456)$ je dodávka meraná na vývode V456
- Meranie je realizované na úrovni terminálu ASDR výrobného zariadenia G2

Prah Skupiny = $(Prah\ G2 - Pdb_G2) + (Prah\ OZ1 - Pdb_OZ1)$

- Pdb_G2 je diagramový bod výrobného zariadenia G2
- Pdb_OZ1 je diagramový bod odberného zariadenia OZ1 (záporné číslo)
- Výpočet je realizovaný na úrovni terminálu ASDR Skupina na poskytovanie PpS

1.5 Postup pri zabezpečení Certifikácie PpS

Žiadosť o Certifikáciu PpS s navrhnutím termínu zasiela žiadateľ e-mailom na certifikaciaPpS@sepsas.sk s kópiou na e-mail Certifikátora zverejnený na webovom sídle PPS, minimálne 10 pracovných dní pred plánovanou Certifikáciou (Dokument E, hárok F12 „Prehlásenie o technickej pripravenosti k vykonaniu Certifikácie PpS“). Termín Certifikácie bude spresnený po dohode zástupcov SED, Certifikátora a žiadateľa.

V žiadosti žiadateľ uvedie aký druh PpS plánuje certifikovať a dôvod certifikácie. Prílohou žiadosti je prehľadná schéma zariadenia, program certifikácie pre potreby Prípravy prevádzky rozpísaný po hodinách a zapojenia počas certifikácie. V prípade certifikácie „Štart z tmy“ je prílohou aj podrobný postup krokov pred a počas certifikácie tejto služby, takzvaný vecný časový plán (VČP). SED preverí podmienky pre certifikáciu v RIS PPS. Ak existujú nejaké obmedzujúce podmienky certifikácie, žiadateľ ich uvedie. Jedná sa o časové obmedzenie, obmedzenie ročným obdobím, atď.

Certifikácia sa realizuje spravidla v pracovných dňoch v pracovnom čase medzi 6:00 -18:00 h. Vo výnimočných a odôvodnených prípadoch je možné dohodnúť aj iný čas konania certifikácie.

Z pohľadu organizačného zaistenia a technického spôsobu realizácie certifikácie PpS sa rozlišujú dve formy certifikácie PpS:

1. Prezenčná forma – certifikácie PpS sa v mieste certifikácie vždy osobne zúčastní zástupca Sekcie riadenia SED, Certifikátor a žiadateľ o certifikáciu.
2. Dištančná forma – certifikácia PpS pri mimoriadnych situáciách v ES SR (stav núdze, obmedzenie pohybu osôb,...) vyhlasuje/ruší ju PPS 2 týždne vopred, prebieha elektronickou formou aktivácie, monitorovania a vyhodnocovania. Detaily certifikácie sú vždy súčasťou informácie o zmene na tento spôsob certifikácie.

Detaily postupu pri vykonaní certifikácie sa dohodnú medzi zástupcami žiadateľa, SED a Certifikátora.

Žiadateľ musí mať minimálne 10 pracovných dní vopred odsúšaný a funkčný terminál ASDR na poskytovanie žiadanej PpS pripojený do RIS PPS. Meranie fyzikálnych veličín pre potreby vyhodnotenia certifikácie na zariadeniach žiadateľa zabezpečuje žiadateľ.

V prípade neúspešnej certifikácie je dovolené, po súhlasnom stanovisku Certifikátora a zástupcov PPS na certifikácii, ju v danom dni 1-krát zopakovať. Dovolené opakovanie v prvom dni certifikácie je stále považované za prvú certifikáciu. V prípade neúspešnej prvej certifikácie, je možné uskutočniť druhú certifikáciu, najskôr až o 10 pracovných dní, pričom Pokytovateľ PpS je povinný pred certifikáciou vykonať vlastné interné overenie spôsobilosti zariadenia podľa TP a jeho výsledky zaslať na SED. Počas druhej certifikácie už nie je povolené jej opakovanie v danom dni. Ak je neúspešná aj druhá certifikácia, tak je ďalšia certifikácia možná až potom, ako sa žiadateľ o certifikáciu preukáže spôsobom rovnakým ako po prvej neúspešnej certifikácii PpS. Platnosť následnej úspešnej certifikácie (v poradí tretej), bude iba 25 mesiacov, t. j. ako pri prvej certifikácii zariadenia.

Dovolené opakovanie certifikácie v deň prvej certifikácie/recertifikácie sa počíta ako prvá neúspešná certifikácia.

Pre špeciálnu podpornú službu „Štart z tmy“ platí, že dňom neúspešnej certifikácie stráca žiadateľ platnosť skôr vydaného Certifikátu aj v prípade, že by jeho platnosť ešte trvala.

V prípade očakávajúcej mimoriadnej situácie v ES SR s dopadom na aktiváciu PpS má PPS právo zrušiť vopred schválenú a dohodnutú certifikáciu PpS alebo skúšku na zdrojoch Poskytovateľa, a to najneskôr v dni D-1 do 15:00 h.

Pri dlhšie trvajúcich mimoriadnych stavoch v SR môže PPS, na základe skôr vykonaných úspešných certifikácií PpS, vydať tzv. administratívny Certifikát PpS, ktorý predlžuje platnosť končiacich Certifikátov PpS všetkým Poskytovateľom PpS v dotknutom období na vopred stanovanú dobu. Pred skončením doby administratívneho predĺženia Certifikátu je Poskytovateľ povinný vykonať recertifikáciu PpS.

B2 Technické požiadavky na frekvenčné a nefrekvenčné podporné služby

2.1 Všeobecné požiadavky na FCR

Primárna regulácia činného výkonu a frekvencie (FCR) udržiava rovnováhu medzi výrobou a spotrebou elektriny v rámci synchronnej oblasti pomocou regulácie otáčok alebo činného výkonu zariadenia poskytujúceho PpS. Cieľom FCR je zaistenie prevádzkovej bezpečnosti energetického systému v synchronnej oblasti a stabilizácia systémovej frekvencie na rovnovážnej hodnote po poruche v časovom rámci desiatok sekúnd, ale bez toho, že by obnovila žiadanú hodnotu plánovaných výmen činných výkonov (salda).

FCR je automatická zmena činného výkonu zariadení poskytujúcich PpS závislá iba od odchýlok frekvencie v sústave oproti plánovanej hodnote frekvencie. Regulácia musí spĺňať nasledovné:

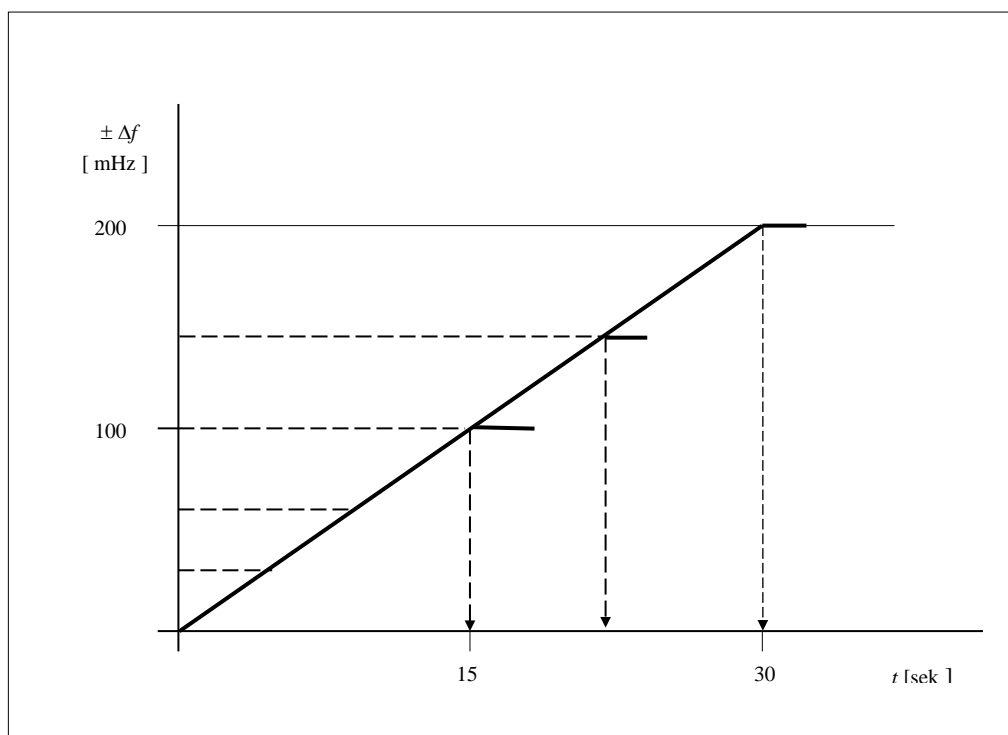
1. FCR je proporcionálneho charakteru a je uskutočňovaná pomocou regulátora činného výkonu (resp. otáčok) zariadenia poskytujúceho PpS a zabezpečuje rovnováhu medzi výrobou a spotrebou elektriny. Korektor frekvencie turbíny prispôsobuje činný výkon zariadenia poskytujúceho PpS podľa vzťahu:

$$S = -\frac{\Delta f}{\Delta P_G} \cdot \frac{P_{nG}}{f} \cdot 100 \quad [\%; \text{ Hz, MW}] \quad (\text{B2.1})$$

$$\Delta f = f_s - f \quad (\text{B2.2})$$

kde	P_{nG}	je	menovitý činný výkon zariadenia poskytujúceho PpS,
	ΔP_G		výkonový príspevok zariadenia poskytujúceho PpS,
	Δf		relatívna zmena frekvencie,
	f		menovitá frekvencia 50 Hz,
	S		statika,
	f_s		skutočná frekvencia.

2. Príspevok zvýšenia alebo zníženia činného výkonu zariadenia poskytujúceho PpS na odstránení vplyvu poruchy v sústave závisí od nastavenej statiky korektora frekvencie a jej primárnej regulačnej rezervy (ďalej len „PRR“).
3. Rýchlosť aktivácie primárnej rezervy:
 - a) pri odchýlkach $|\Delta f| \leq 100$ mHz sa musí príslušný výkonový príspevok ΔP_G zariadenia poskytujúceho PpS aktivovať najneskôr do 15 s s lineárnym priebehom, Obr.B2.1,
 - b) pri odchýlkach $100 < |\Delta f| \leq 200$ mHz sa musí príslušný výkonový príspevok ΔP_G zariadenia poskytujúceho PpS aktivovať v rozmedzí medzi 15 s až 30 s s lineárnym priebehom, Obr. B2.1.
4. Činnosť pôsobenia FCR je dovtedy, pokiaľ frekvencia sústavy nedosiahne žiadanú hodnotu v predpísaných hraniciach.
5. V prípade poskytovania FCR je prechod do otáčkovej regulácie dovolený s oneskorením 30 s, aby bola zabezpečená plná aktivácia výšky FCR. Pri prechode z poskytovania FCR do otáčkovej regulácie musí byť prechod bez poklesu výkonu v prípade podfrekvencie, resp. nárastu výkonu v prípade nadfrekvencie.



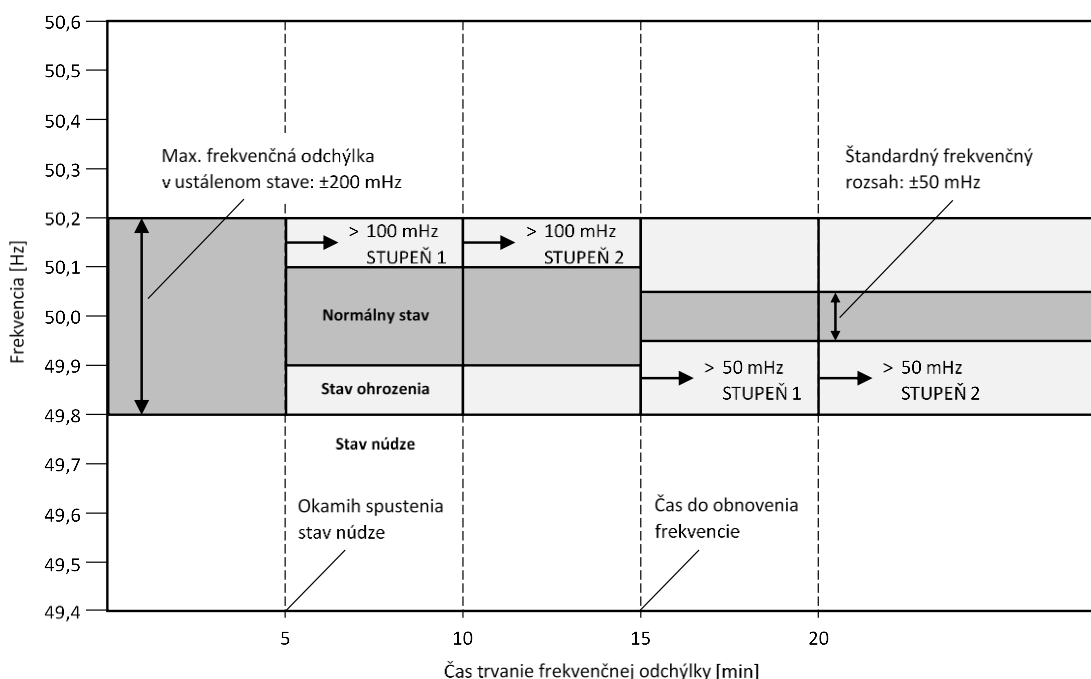
Obr. B2.1 Priamka limitnej hodnoty rýchlosti aktivácie primárnej regulačnej rezervy

2.1.1 Základné požiadavky na zariadenia poskytujúce FCR

1. Zariadenie na výrobu elektriny a systém LER poskytujúci FCR musí splniť požiadavku na:
 - a) odskúšaný funkčný terminál ASDR na poskytovanie FCR, ktorý musí byť pripojený do RIS PPS,
 - b) frekvenčný rozsah pôsobenia FCR $\Delta f = \pm 200$ mHz,
 - c) necitlivosť regulátora činného výkonu zariadenia poskytujúceho FCR $\eta < \pm 10$ mHz,
 - d) ponúkaný činný výkon k dispozícii počas celého dohodnutého časového úseku (hodina, deň a pod.),
 - e) to, aby sa celá PRR na FCR využila pri frekvenčnej zmene $\Delta f = \pm 200$ mHz (pri $\Delta f = -200$ mHz sa musí činný výkon zariadenia poskytujúceho FCR zvýšiť o PRR a pri $\Delta f = +200$ mHz sa musí činný výkon zariadenia poskytujúceho FCR znížiť o PRR,
 - f) to, aby sa signály a analógové hodnoty pre riadenie FCR prenášali z terminálu ASDR na RIS PPS, FCR je možné zapnúť/vypnúť z RIS PPS.
2. Zariadenie na výrobu elektriny musí ďalej zabezpečiť aby:
 - a) certifikovaná hodnota PRR bola minimálne $P_{FCR} = \pm 2 \% P_n$. (hodnota regulačnej rezervy výkonu P_{FCR} však nesmie byť menšia ako ± 1 MW a väčšia ako ± 10 MW) na Jednotke alebo Skupine poskytujúcej FCR,
 - b) v prípade celkovej aktivovanej PRR pri odchýlkach frekvencie viac ako +200 mHz a menej ako -200 mHz ju dodávalo po neobmedzenú dobu.
3. LER systémy musia ďalej zabezpečiť a spĺňať nasledovné podmienky:
 - a) certifikovaná hodnota PRR musí byť v rozsahu ± 1 až ± 10 MW, na Jednotku alebo Skupinu poskytujúcej FCR,
 - b) v prípade celkovej aktivovanej PRR pri odchýlkach frekvencie +200 mHz a viac, resp. -200 mHz a menej ju dodávalo po dobu minimálne 30 min,
 - c) aktívne riadenie LER musí udržiavať stav zásoby energie v každom časovom okamihu pre prípad aktivácie maximálnej hodnoty FCR na dobu minimálne 30 min, a to

v pozitívnom alebo negatívnom smere. Toto pravidlo sa neuplatňuje v prípade stavu ohrozenia, resp. počas obdobia zotavenia zásobníka energie, pričom stav ohrozenia nastáva keď (Obr. B2.2):

- frekvenčná odchýlka je nepretržite vyššia alebo rovná ako ± 50 mHz po dobu minimálne 15 min,
 - frekvenčná odchýlka je nepretržite vyššia alebo rovná ako ± 100 mHz po dobu minimálne 5 min,
 - frekvenčná odchýlka je vyššia alebo rovná ± 200 mHz okamžite,
- d) Aktívne riadenie LER nesmie v algoritme uvažovať s predpokladaným nadmerným plnením aktivácie FCR,
- e) poskytovateľ FCR pred certifikáciou predloží stratégiu aktívneho riadenia zásoby energie LER, ktorá preukáže jeho schopnosť plniť požiadavky podľa písm. d) a f),
- f) pomer minima z hodnôt menovitého výkonu a menovitého príkonu LER (v MW) a certifikovanej hodnoty FCR (v MW) musí byť minimálne 1,25,
- g) pomer kapacity zásobníka energie (v MWh) a certifikovanej hodnoty výkonu FCR (v MW) musí byť minimálne 1,00,
- h) počas poskytovania FCR je dovolená zmena pracovného bodu (P_b) oproti diagramovému bodu (P_{db}) z poslednej platnej prípravy prevádzky maximálne vo veľkosti 25 % z hodnoty ponuky výkonu FCR zasielanej z terminálu ASDR,
- i) zotavenie zásobníka energie mimo stavu ohrozenia sa môže realizovať až po dosiahnutí jeho krajných medzí. V takom prípade poskytovateľ FCR vypne ponuku poskytovania FCR,
- j) zotavovanie zásobníka energie a zmena pracovného bodu LER sú v stave ohrozenia zakázané, detaily dovoleného prevádzkovania LER sú definované v Dokumente S, kap. 3.1.3.1,
- k) stav ohrozenia je zo strany SEPS signalizovaný zasielaním povelu znížená frekvencia, zvýšená frekvencia, na čo TASDR Poskytovateľa odpovedá príslušným signálom uvedeným v Tab. B2.1.
- l) zariadenie LER musí byť schopné zabezpečiť čo najskoršie zotavenie zásobníka energie v kladnom aj zápornom smere, a to najneskôr do 2 h od skončenia stavu ohrozenia.



Overovanie činnosti FCR sa uskutočňuje:

1. skúšobným signálom frekvencie f_{SKUS} ,
2. počas normálnej prevádzky.

Overovanie skúšobným signálom frekvencie f_{SKUS}

Pri overovaní FCR skúšobným signálom frekvencie f_{SKUS} regulátor činného výkonu zariadenia poskytujúceho FCR musí umožniť odpojenie skutočnej frekvencie f_s a pripojiť skúšobný signál frekvencie f_{SKUS} z vonkajšieho zdroja (prúdový alebo napäťový vstup).

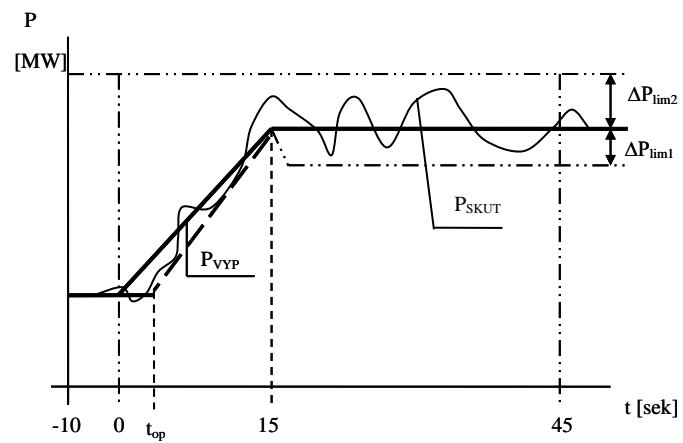
Overované zariadenie poskytujúce FCR musí po skokovej zmene frekvencie skúšobným signálom $f_{SKUS} = \pm 100$ mHz a $f_{SKUS} = \pm 200$ mHz zabezpečiť:

1. zmenu činného výkonu zariadenia poskytujúceho FCR ΔP_G podľa lineárnej funkcie (Obr. B2.1) v požadovanom pásme podľa Obr. B2.3 s oneskorením t_{op} reakcie činného výkonu oproti $P_{\dot{I}AD}$. Prípustné oneskorenie t_{op} sú 4 s u zariadenia poskytujúceho FCR na VE a 3 s na ostatných zariadeniach,
2. zmenu činného výkonu zariadenia poskytujúceho FCR ΔP_G je vyhovujúca, ak 90 % nameraných hodnôt činného výkonu sa nachádza v predpísanom pásme ohraničenom ΔP_{GV} , ΔP_{lim1} , ΔP_{lim2} v čase 0 až 45 s, alebo 0 až 60 s (Obr. B2.3),
3. $\Delta P_{lim1} = 0,15 \cdot PRR$,
4. $\Delta P_{lim2} = 0,25 \cdot PRR$,
5. rýchlosť aktivácie výkonovej zmeny ΔP_G zodpovedajúcej príslušnej skokovej zmene frekvencie f_{SKUS} :
 - i. pre $0 < |f_{SKUS}| \leq 100$ [mHz] do 15 s (Obr. B2.3a, 3b),
 - ii. pre $100 < |f_{SKUS}| \leq 200$ [mHz] do 30 s (Obr. B2.3c, 3d).

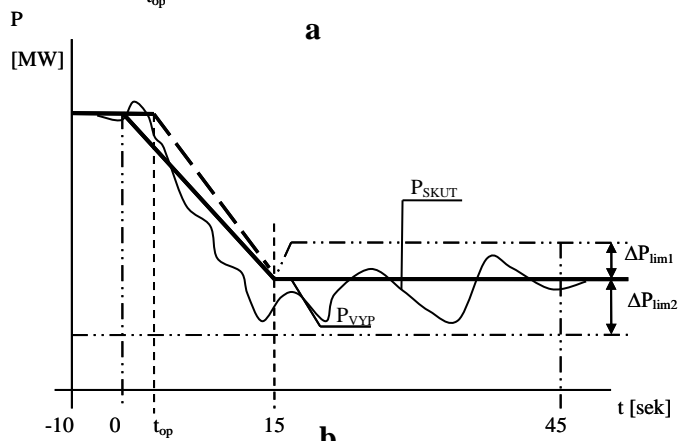
Overovanie z normálnej prevádzky

Z normálnej prevádzky z činného výkonu zariadenia poskytujúceho FCR sa určí:

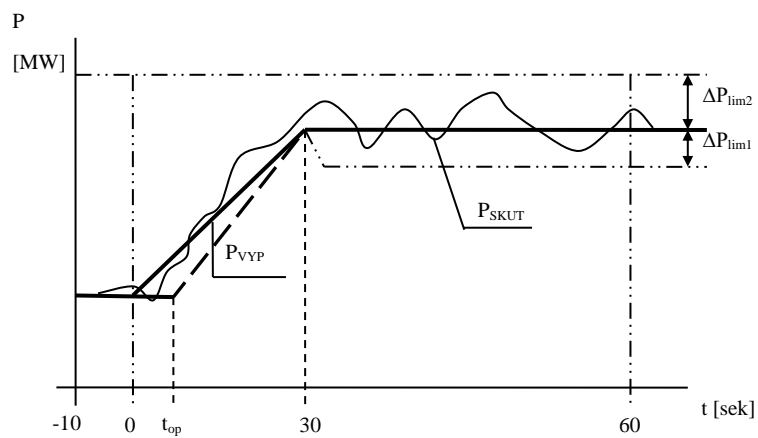
1. skutočná veľkosť statiky S korektora frekvencie, táto musí byť v rozmedzí smernice regresnej krivky,
2. smernica regresnej krivky závislosti činného výkonu na frekvencii musí byť záporná a v rozmedzí (0,8 ÷ 1,2) hodnoty ($5 \cdot PRR$),
3. z nameraných hodnôt činného výkonu musí byť 90 % hodnôt v hraniciach $\pm 0,25 \cdot PRR$ okolo smernice regresnej krivky,
4. stredná absolútna odchýlka ΔP_{FCR} pri Certifikácii je rozdiel medzi skutočným činným výkonom P_{SKUT} a vypočítaným činným výkonom $P_{VYP} = -5 \cdot PRR \cdot (f_s - f_n) + P_b$ podľa rovnice (B3.2) z PRR , ktorá je nastavená na korektore frekvencie a P_b , ktorý sa vypočíta pri zisťovaní skutočnej statiky korektora frekvencie. ΔP_{FCR} pri Certifikácii musí byť taká, aby platilo, že stredná absolútna hodnota ($P_{VYP} - P_{SKUT}$) vypočítaná zo sekundových údajov z minimálne 30 min. úseku je $\Delta P_{FCR} \leq 0,05 \cdot (PRR)$, pričom tento 30-minútový chod môže byť opakovaný dovtedy, kým nedôjde k dostatočne veľkej zmene frekvencie tak, aby sa dala správne vyhodnotiť reakcia zariadenia.



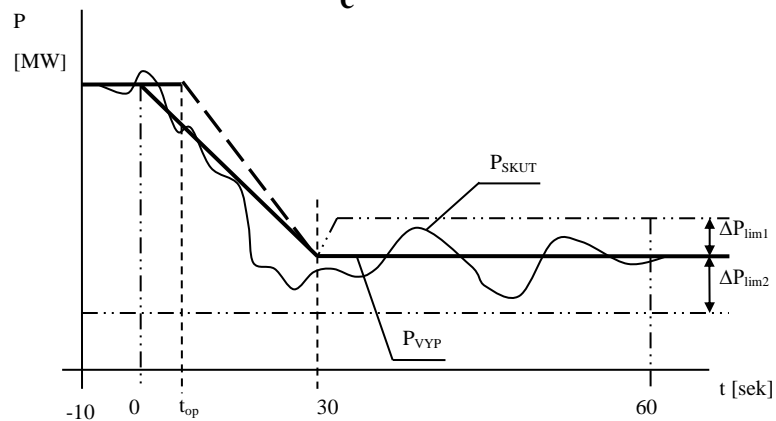
a



b



c



d

Obr. B2.3 Požadovaný priebeh výkonu pri certifikácii po aktivácii FCR

2.1.2 Prevádzka zariadení v rezervnom móde pri poskytovaní FCR (kapitola účinná od 1.1.2024)

Zariadenie LER sa prepína z normálneho do rezervného módu v stave blízkom plnému vybitiu, resp. plnému nabitíu. Rezervný mód spočíva v tom, že počas aktivácie rezervného módu sa na riadenie aktivácie FCR nepoužíva $f_{\text{žiad}} = 50 \text{ Hz}$, ale $f_{\text{žiadRM}}$. Táto sa vypočíta podľa definovaného vzorca a zodpovedá strednej hodnote skutočnej frekvencie. Cieľom je znížiť aktiváciu FCR tak, že zariadenie reaguje len na okamžité zmeny frekvencie.

Zariadenie LER sa prepína z normálneho do rezervného módu na základe stavu nabitia zásobníka energie na základe nasledovných kritérií.

Kritérium aktivácie rezervného módu pri vybití:

$$e_{\text{minRM}} = (\text{FCR} * T_{\text{FAT}} / E_{\text{MAXskut}}) * 100 (\%)$$

Kritérium aktivácie rezervného módu pri nabití:

$$e_{\text{maxRM}} = 100 - e_{\text{minRM}} (\%)$$

Kde:

e_{minRM} - minimálna hodnota pomerného stavu zásobníka (položka č. 96 zo zoznamu požadovaných informácií), kedy sa má zariadenie prepnúť do rezervného módu (%)

e_{maxRM} - maximálna hodnota pomerného stavu zásobníka (položka č. 96 zo zoznamu požadovaných informácií), kedy sa má zariadenie prepnúť do rezervného módu (%)

FCR - ponuka FCR (MW)

T_{FAT} - doba plnej aktivácie aFRR (h), do 18.12.2024 7,5 minúty = 0,125 hodiny, po 18.12.2024 5 minút = 0,083 hodiny

E_{MAXskut} aktuálna maximálna akumulčná kapacita LER (MWh)

Nastavená žiadaná hodnota frekvencie ($f_{\text{žiad}}$) počas aktivovaného rezervného módu po uplynutí prechodného času po aktivácii rezervného módu sa vypočíta nasledovne: Prechodný čas je rovný T_{FAT} .

$$f_{\text{žiad}} = f_{\text{žiadRM}} = \frac{1}{n} \sum_{i=1}^n f_{\text{skuti}}$$

n - počet vzoriek f_{skut} za T_{FAT}

Výpočet $f_{\text{žiad}}(t)$ pri prechode z normálneho módu do rezervného módu:

Počas prechodného času T_{FAT} po aktivácii rezervného módu v čase (t_0) sa $f_{\text{žiad}}$ počíta ako funkcia času $f_{\text{žiad}}(t)$

Výpočet $f_{\text{žiad}}(t)$ sa počas prechodného času T_{FAT} plynule mení podľa funkcie definovanej vzorcom, čas t sa dosadzuje v sekundovej granularite:

$$f_{\text{žiad}}(t) = 50,000 * (1 - T1(t)) + f_{\text{žiadRM}}(t) * T1(t)$$

Pričom funkcia $T1(t)$ je definovaná vzorcom:

$$T1(t) = (t - t_0) / T_{\text{FAT}}$$

Kde:

$T1(t) = 0$ v čase t_0

$T1(t) = 1$ v čase $(t_0 + T_{FAT})$

t_0 je čas prepnutia z normálneho do rezervného módu

Výpočet $f_{ziad}(t)$ pri prechode z rezervného módu do normálneho módu:

Počas prechodného času T_{FAT} po deaktivácii rezervného módu v čase (t_1) sa f_{ziad} počíta ako funkcia času $f_{ziad}(t)$.

Výpočet $f_{ziad}(t)$ sa počas prechodného času T_{FAT} plynule mení podľa funkcie definovanej vzorcom, čas t sa dosadzuje v sekundovej granularite:

$$f_{ziad}(t) = f_{ziadRM}(t) * T2(t) + 50,000(1 - T2(t))$$

Funkcia $T2(t)$ je definovaná vzorcom:

$$T2(t) = (t - t_1) / T_{FAT}$$

$T2(t) = 0$ v čase t_1

$T2(t) = 1$ v čase $(t_1 + T_{FAT})$

t_1 je čas prepnutia z rezervného do normálneho módu

2.1.3 Dodatočné požiadavky na Skupiny poskytujúce FCR

Dodatočné požiadavky sú záväzné pre každú Skupinu zariadení poskytujúcu FCR v rámci ES SR. Dodržiavaním dodatočných požiadaviek nie je dotknuté plnenie všeobecných a základných technických požiadaviek na Jednotku alebo Skupinu zariadení poskytujúcich FCR. Dodatočné požiadavky na Skupiny poskytujúce FCR sú nasledovné:

1. Každá Jednotka poskytujúca FCR v rámci Skupiny poskytujúcej FCR musí mať monitorovanie aktivácie FCR;
2. v Skupine poskytujúcej FCR sa FCR poskytuje vždy len pre jedného PPS;
3. Skupina poskytujúca FCR musí spĺňať nasledovné základné parametre: necitlivosť v pásme od -10 mHz do +10 mHz voči hodnote frekvencie 50 Hz, čas úplnej aktivácie hodnoty FCR do max. 30 s, pričom plná aktivácia hodnoty FCR je pri frekvenčnej odchýlke ± 200 mHz;
4. Skupina poskytujúca FCR musí byť v jednotlivých intervaloch frekvencie schopná preukázať prevádzku v minimálne nasledovnom čase a intervale frekvencie minimálne v nasledovnej dobe:

Interval frekvencie	Doba prevádzky
<47,5 – 49,0 Hz)	30 min
<49,0 – 51,0 Hz>	neobmedzene
(51,0 – 51,5 Hz>	30 min

5. Poskytovateľ FCR, ktorý prevádzkuje Skupinu poskytujúcu FCR zloženú výlučne z odberných zariadení, pripojených do prenosovej alebo distribučnej sústavy, sa môže s príslušným PPS dohodnúť na širších frekvenčných rozsahoch alebo dlhších minimálnych dobách prevádzky voči požiadavkám uvedených v bode 4 týchto dodatočných požiadaviek. Ak sú širšie frekvenčné rozsahy, alebo dlhšie minimálne doby prevádzky ekonomicky a technicky uskutočniteľné, vlastník odberného zariadenia pripojeného do prenosovej sústavy alebo do distribučnej sústavy nesmie bezdôvodne odmietnuť dohodu;

6. Každý Poskytovateľ FCR musí sprístupniť PPS minimálne za každú svoju Skupinu zariadení poskytujúcu FCR nasledovné údaje v reálnom čase:
 - a) stav FCR (zap/vyp) s uvedením časovej pečiatky;
 - b) údaje o hodnote ponuky FCR a okamžitom činnom výkone s uvedením časovej pečiatky;
7. Poskytovateľ FCR musí predložiť pre každé zariadenie, ktoré je súčasťou Skupiny poskytujúcej FCR, nameranú statiku generátora (pre výrobné zariadenia typu C alebo D), alebo rovnocenný parameter pre ostatné typy zariadení poskytujúcich FCR;
8. Na žiadosť PPS musí Poskytovateľ FCR sprístupniť v reálnom čase (minimálne 10 s) informácie o výkone konkrétnych jednotiek zaradených do FCR v prípade, ak ich zlučuje z dôvodu, že maximálny činný výkon týchto jednotiek je menší ako 1,5 MW;
9. Každé zariadenie na výrobu elektriny s inštalovaným výkonom 50 MW a viac pripojené do PS, ktoré je súčasťou Skupiny poskytujúcej FCR, musí mať nainštalovaný systém zabezpečujúci primárnu reguláciu napätia, tzv. Power System Stabilizer a preukázať jeho funkčnosť.

2.1.4 Podmienky na vylúčenie Skupiny poskytujúcej FCR z jej poskytovania

Podmienky na vylúčenie Skupiny zariadení poskytujúcich FCR z poskytovania FCR sú nasledovné:

1. Ak počas poskytovania FCR, Skupina poskytujúca FCR nespĺňa akékoľvek technické požiadavky definované v TP PPS vyžadované pre FCR;
2. Ak Poskytovateľ FCR nezabezpečí, aby bolo možné monitorovanie aktivácie FCR pre každú Jednotku poskytujúcu FCR v rámci Skupiny poskytujúcej FCR.

2.2 Všeobecné požiadavky a pravidlá pre FRR

2.2.1 Minimálne technické požiadavky na poskytovanie FRR

Minimálne technické požiadavky FRR sa vzťahujú na regulačné služby aFRR a mFRR, a sú nasledovné:

1. V prípade poskytovania automatickej FRR nesmie byť oneskorenie aktivácie rezervy väčšie ako 30 s;
2. Každé zariadenie na výrobu elektriny poskytujúce FRR s inštalovaným výkonom 50 MW a viac pripojené do PS, musí mať nainštalovaný systém zabezpečujúci primárnu reguláciu napätia, tzv. Power System Stabilizer a preukázať jeho funkčnosť.

2.3 Všeobecné požiadavky na aFRR

Sekundárna regulácia činného výkonu a frekvencie (aFRR) sa využíva na vyrovnanie salda cezhraničných výmen elektriny na plánované hodnoty s ohľadom na žiadanú hodnotu frekvencie. aFRR udržiava rovnováhu medzi výrobou a spotrebou elektriny v rámci každej regulačnej oblasti, resp. riadiaceho bloku, pričom sa berú do úvahy programy medzinárodných výmen elektriny, bez narušenia činnosti FCR, ktorá pracuje v synchronnej oblasti. aFRR je aktivovaná z centrálného regulátora dispečingu PPS, ktorý určuje skutočné hodnoty činného výkonu zariadení poskytujúcich PpS zapojených do tejto služby zvlášť pre kladný smer (aFRR+) a zvlášť pre záporný smer aFRR-. Je to automatické diaľkové riadenie činného výkonu zariadení poskytujúcich aFRR+ a aFRR- z centrálného regulátora dispečingu PPS regulačnej oblasti, vo vopred definovanom regulačnom rozsahu s dohodnutou rýchlosťou c_{dz} zmien výkonu zariadení, ktorá nesmie byť vyššia ako hodnota zistená počas certifikácie aFRR+ alebo aFRR-. Táto dohodnutá rýchlosť zmeny, t. j. rýchlosť rampovania P_b v príslušnom smere je nastavená podľa hodnoty trendu zmeny činného výkonu podľa prílohy Rámcovej zmluvy o poskytovaní PpS a RE.

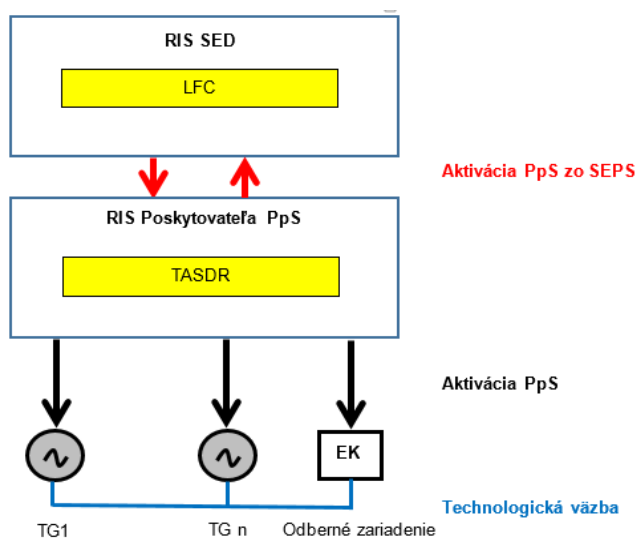
Sekundárna regulácia činného výkonu a frekvencie musí spĺňať nasledujúce podmienky:

1. aFRR prebieha kontinuálne a je nezávislá od FCR. Časové oneskorenie aFRR+ a aFRR- je spôsobené proporcionálne – integračným charakterom centrálného regulátora dispečingu

PPS regulačnej oblasti. Integračná časová konštanta centrálného regulátora musí byť v súlade s podmienkami prepojenej sústavy.

2. aFRR pôsobí iba na zariadenia poskytujúce aFRR, ktoré sú do nej zapojené.
3. Cyklus obnovy žiadaného činného výkonu z centrálného regulátora je menší ako 5 s.
4. aFRR musí začať pôsobiť iba v tej regulačnej oblasti, kde nastala nerovnováha medzi výrobou a spotrebou elektriny, najneskôr do 30 s po vzniku odchýlky a musí začať vyrovňovanie frekvencie a salda na žiadanú hodnotu.
5. Nastavený trend výkonovej zmeny musí zabezpečiť, aby doba plnej aktivácie na maximálnu hodnotu ponúkaného regulačného výkonu aFRR+ alebo aFRR- od bazového bodu bola **do 7,5 min²**.

Jednoduchá bloková schéma riadenia kombinácie výrobného a odberného zariadenia je na obr. B2.4.



Obr. B2.4 Bloková schéma poskytovania aFRR prostredníctvom kombinácie výrobných a odberných zariadení

2.3.1 Postup pri prerozdeľovaní žiadaného výkonu medzi jednotlivé zariadenia zaradené do aFRR+/aFRR-

Celkový žiadaný výkon dP sa v prvom kroku rozdeľuje medzi jednotlivé zariadenia podľa cenového rebríčka tzv. merit-order pre každý smer zvlášť. Riadenie podľa týchto pravidiel znamená, že príspevok bloku k pokrytiu odchýlky sa nerobí podľa šírky regulačného pásma jednotlivých blokov (dávnejšie používaný systém Pro rata), ale podľa ceny RE. V prípade rovnakých cien sa ako ďalšie pravidlo používa šírka regulačného pásma blokov. V prípade, že všetky bloky majú rovnaké ceny, znamená to, že delenie podľa Merit order funguje rovnako ako podľa Pro rata.

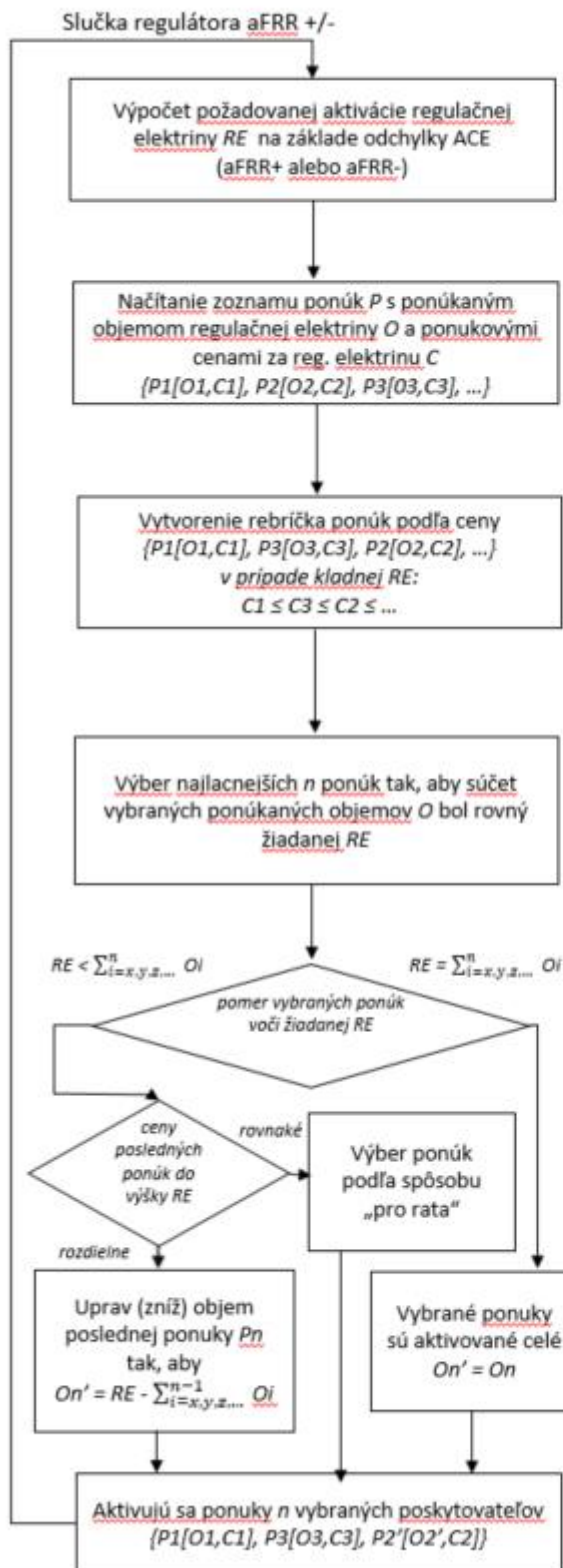
Dispečing PPS môže určiť poradie a spôsob aktivácie jednotlivých zariadení z dôvodu vykonávania testov.

Krok regulácie, t.j. zmeny činného výkonu nastavuje SEPS v rozmedzí 0,1 – 1 MW podľa dohody s Poskytovateľom aFRR+/aFRR-.

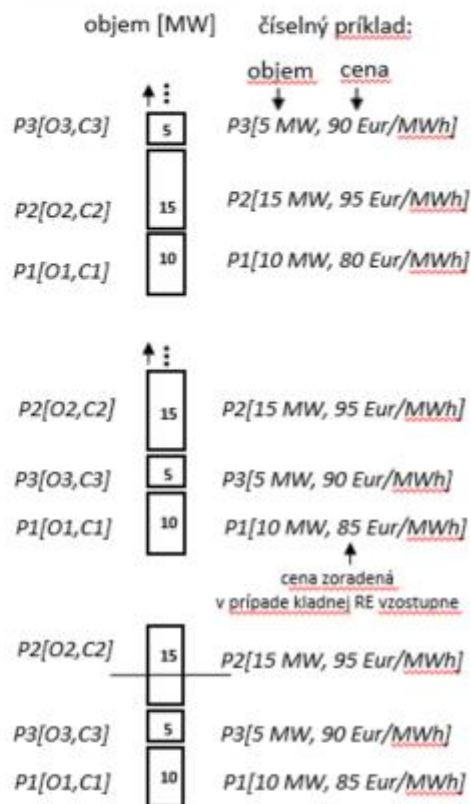
Schématický postup procesu prerozdelenia výkonu medzi jednotlivé zariadenia zaradené do aFRR+/aFRR- podľa spôsobu Merit order a Pro rata je na obr. B2.5 a B2.6.

² Podľa článku. 7 ods. 3 Implementation framework for the European platform for the exchange of balancing energy from frequency restoration reserves with automatic activation (ACER Decision 02/2020) bude od 18.12.2024 celková doba aktivácie služby aFRR harmonizovaná a stanovená na 5 min.

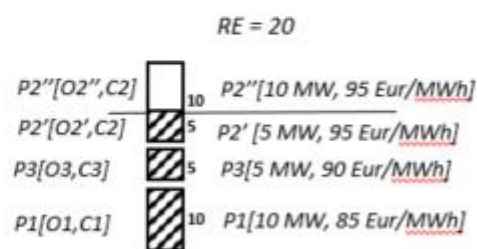
AKTIVÁCIA MERIT ORDER



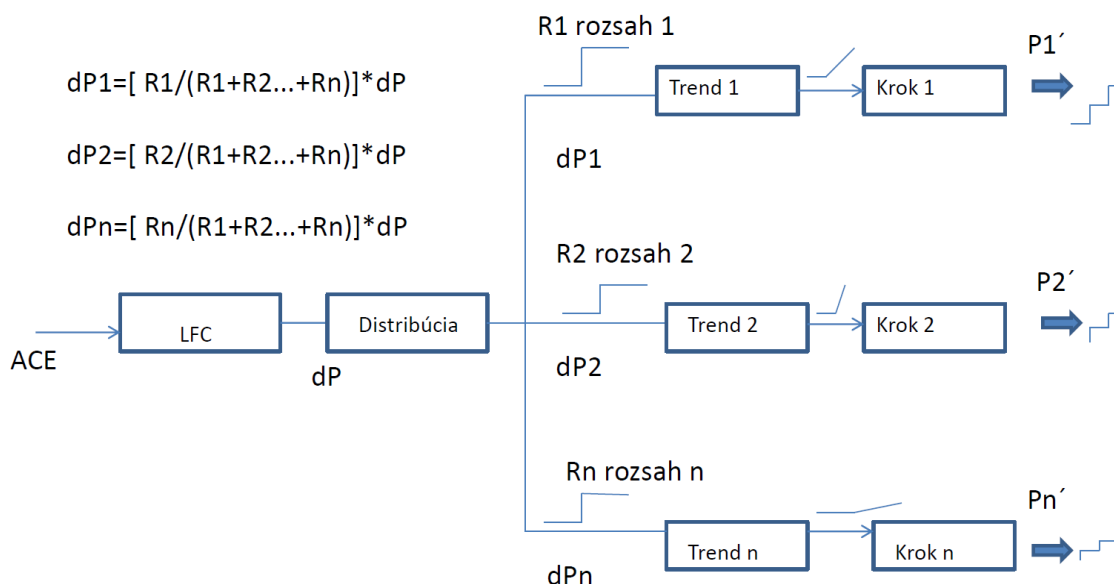
Príklad:
 (obdĺžniky sú ponúkané objemy regulačnej elektriny jednotlivých Poskytovateľov aFRR)
 Požiadavka na aktiváciu RE 20 MW



v prípade deliteľnosti objemu ponuky P2
 Objem ponuky P2:
 $O_2 = O_2' + O_2''$



Obr. B.2.5 Proces prerozdelenia žiadanej výkonu v aFRR+/aFRR- (Merit order)



Obr. B2.6 Proces prerozdelenia žiadaného výkonu v aFRR+/aFRR- (Pro rata)

2.3.2 Postup pri zmene pracovného bodu zariadenia poskytujúceho aFRR+/aFRR-

Na zariadení poskytujúcom aFRR+/aFRR- sa zmena pracovného bodu riadi nasledovnými pravidlami:

1. Zariadenie poskytujúce aFRR+/aFRR- musí dodržiavať aktuálne nastavený pracovný bod (P_b) v súlade s diagramovým bodom (P_{db}) podľa poslednej platnej prípravy prevádzky.
2. Zmena aktuálne nastaveného pracovného bodu (P_b) je možná iba pri zmene obchodného intervalu a to 5 min pred jeho začiatkom a 5 min po jeho začiatku podľa aktuálnej prípravy prevádzky, pričom P_b rampuje plynule a rovnomerne so začiatkom rampovania 5 min pred začiatkom obchodného intervalu a koncom rampovania 5 min po zmene obchodného intervalu. Pri rovnomernej zmene P_b sa signál „aFRR alarm“ nezapína. Rýchlosť rampovania P_b nesmie prekročiť nastavený trend podľa prílohy Zmluvy o poskytovaní PpS.
3. Na zariadeniach, kde rampová zmena nie je možná, napr. pri zmene počtu generátorov v riadiacom bloku Jednotky alebo Skupiny, sa aktuálne nastavený P_b mení skokom alebo nerovnomerne, pričom Poskytovateľ PpS pri každej zmene P_b t. j. pri rampovaní ako aj skokovej zmene P_b zapína signál „aFRR alarm“. Signál „aFRR alarm“ je zapnutý od začiatku zmeny P_b až pokiaľ sa skutočný výkon zariadenia nerovná novému aktuálne nastavenému P_b zariadenia.
4. V súlade so zmenou P_b sa mení Ponúkaná hodnota minimálneho činného výkonu aFRR pre AGC a Ponúkaná hodnota maximálneho činného výkonu aFRR pre AGC.
5. Ak je dôvodom zmeny P_b porucha alebo výpadok zariadenia, zariadenie poskytujúce aFRR+ a/alebo aFRR- automaticky zasiela signál „aFRR Alarm“ do času keď $P_b = P_{skut.}$
6. Aktuálne nastavený pracovný bod (P_b) zasielaný z terminálu ASDR do RIS môže byť posunutý oproti diagramovému bodu (P_{db}) z poslednej platnej prípravy prevádzky z dôvodu aktivácie TRV3MIN (mFRR3) alebo mFRR na pokyn dispečera PPS.
7. Aktuálne nastavený pracovný bod (P_b) je zasielaný z terminálu ASDR v jednotkách MW s presnosťou na 1 desatinné miesto.

2.3.3 Optimalizácia aktivácie aFRR koordináciou so zahraničnými PPS (INP) – platí do doby pripojenia sa SEPS k európskej platforme na výmenu RE s automatickou aktiváciou

Prevádzkovateľ PS môže optimalizovať aktiváciu aFRR v príslušnom smere koordináciou činnosti svojho centrálného regulátora a centrálnych regulátorov zahraničných PPS v reálnom čase.

Túto činnosť vykonáva centrálna aplikácia GCC, do ktorej zasielajú zúčastnení PPS definované informácie zo svojich centrálnych regulátorov. GCC vypočíta a zašle korekčné hodnoty (P_{corr}) pre jednotlivé centrálny regulátory, ktoré túto korekciu zoberú do úvahy pri výpočte ACE. Princíp optimalizácie spočíva v exporte elektriny prebytkových PPS pre nedostatkových PPS. Pri tejto činnosti dochádza k dodávke regulačnej elektriny PPS v rámci svojej regulačnej oblasti.

2.3.4 Optimalizácia aktivácie aFRR na platforme IGCC/PICASSO po pripojení sa SEPS k európskej platforme na výmenu RE s automatickou aktiváciou

Prevádzkovateľ PS môže optimalizovať aktiváciu aFRR v príslušnom smere koordináciou činnosti svojho centrálného regulátora a centrálnych regulátorov zahraničných PPS v reálnom čase. Picasso a IGCC (IN) sú integrované do jedného IT systému. Výpočty Picasso a IGCC sú vzájomne previazané. Základným spoločným vstupom do systému IGCC/Picasso je výpočet potreby aktivácie aFRR, ktorý sa označuje aFRR demand. Každý zúčastnený TSO vypočíta v každom riadiacom cykle (4 sek.) potrebu aktivácie aFRR, ktorá je spoločná pre IGCC a Picasso aFRR demand podľa vzorca:

$$aFRR\ demand = P_{LFCinput} - P_{corrCMO} - P_{corrIN} + P_{aFRR} \quad (B2.4)$$

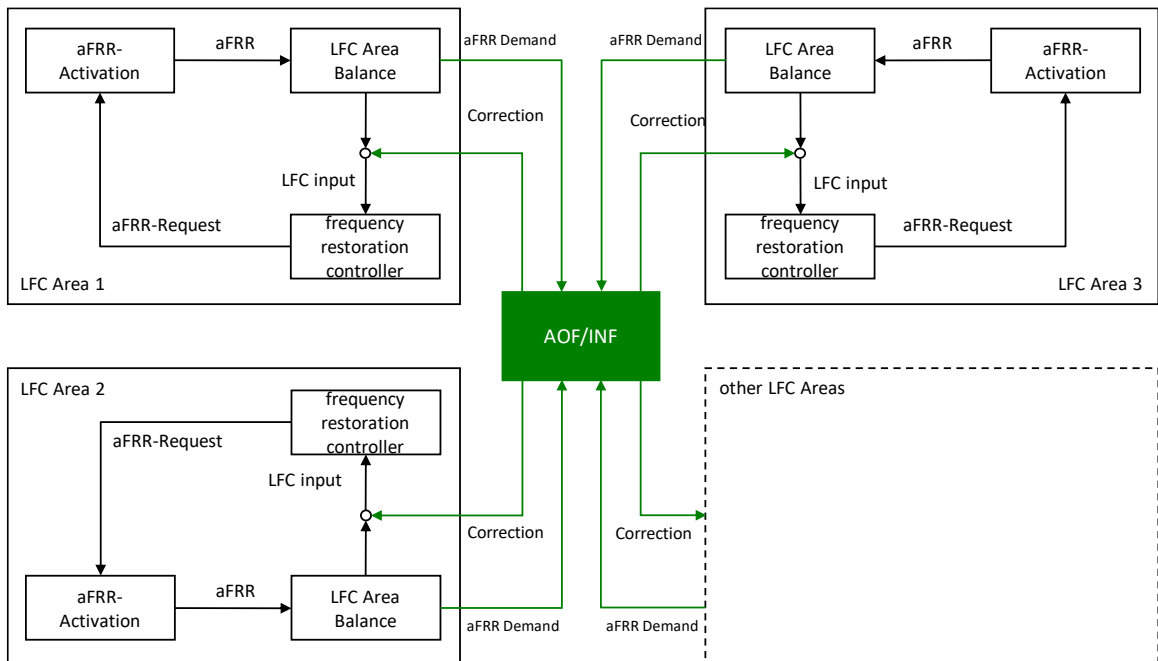
LFC input je vstup do LFC regulátora SEPS, ktorý reprezentuje množstvo aFRR, ktorá má byť aktivovaná k už aktivovanej skutočnej hodnote aFRR označenej P_{aFRR} . $P_{LFCinput}$ je obrátená hodnota FRCE. Od $P_{LFCinput}$ sa odpočíta hodnota korekčnej hodnoty z Picasso $P_{corrCMO}$ a korekčná hodnota z IGCC P_{corrIN} . Množstvo už aktivovaného aFRR (P_{aFRR}) sa určuje buď na základe požadovaných objemov alebo meraním. V prípade SEPS sa určuje hodnota P_{aFRR} podľa požadovaných objemov.

aFRR demand sa poskytuje ako vstup do AOF, ktorý ju potom používa na určenie hodnoty korekcie aFRR pre každú oblasť LFC na základe CMOL a obmedzení, ktoré sú ďalej opísané v matematickom opise AOF. Korekcia aFRR sa rovná automatickej výmene energie pre obnovenie frekvencie v oblasti LFC.

Korekčné hodnoty $P_{corrCMO}$ a P_{corrIN} z AOF/INF sa odosielajú bez zohľadnenia dynamiky aktivácie zariadení dodávajúcich regulačnú energiu.

aFRR sa aktivuje lokálne v oblasti LFC v súlade s LMOL v miestnom regulátore LFC. Pre nepretržitú aktiváciu najhospodárnejších ponúk aFRR je potrebné, aby CMOL a LMOL boli nepretržite synchronizované s rovnakými dostupnými ponukami počas prebiehajúceho obdobia platnosti.

Nasledujúci obrázok ilustruje základný princíp konceptu Control demand model využívaný v rámci Picasso a IGCC(IN):



pričom:

aFRR Activation	-	aktivácia aFRR
aFRR Request	-	požiadavka aFRR
aFRR Demand	-	dopyt po aFRR
Corection	-	korekcia
LFC Area Balance	-	rovnováha oblasti LFC
LFC Input	-	vstup do regulátora na obnovenie frekvencie
Frequency restoration controller	-	regulátor na obnovenie frekvencie

Obr. 2.7 Koncept riadenia Picasso a IGCC (IN)

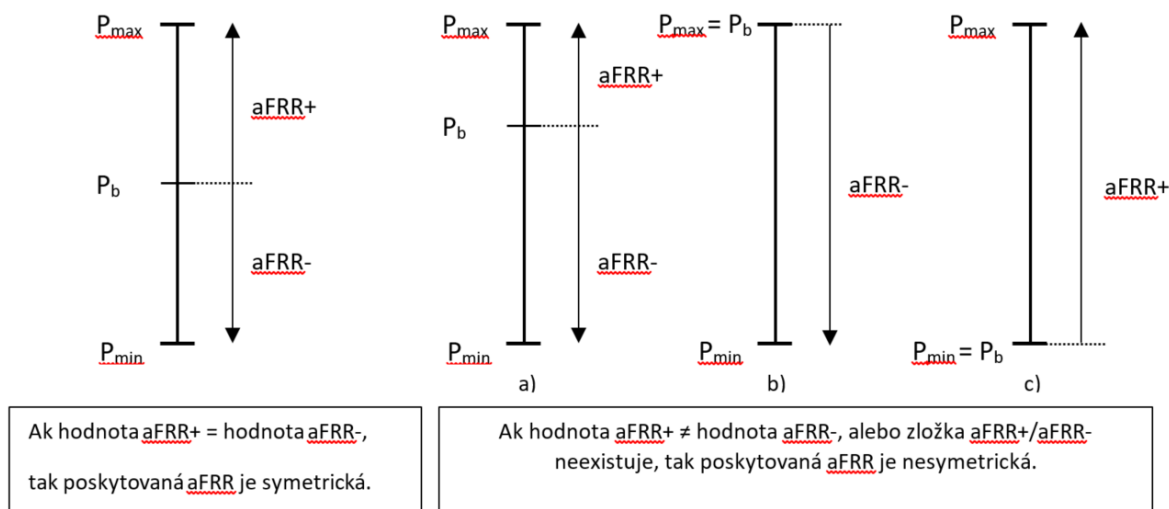
2.3.5 Všeobecné požiadavky na aFRR

Zariadenia poskytujúce aFRR musia splniť nasledujúce všeobecné podmienky:

1. Sekundárna regulačná rezerva je poskytovaná zvlášť pre kladný smer a zvlášť pre záporný smer. Rozhodujúcim faktorom pri určení nesymetrie resp. symetrie poskytovanej aFRR ako aj objemu poskytovanej hodnoty regulačnej schopnosti aFRR+ a aFRR- sú hodnoty P_b , P_{min} a P_{max} zasielané z terminálu ASDR Poskytovateľa aFRR do RIS PPS – vid' obr. B2.8. Hodnoty aFRR+a aFRR- sa vypočítajú nasledovne:

$$aFRR+ = P_{max} - P_b \quad (B2.5)$$

$$aFRR- = P_b - P_{min} \quad (B2.6)$$



Obr.B2.8 Rozlíšenie typu aFRR.

2. Minimálna hodnota disponibility činného výkonu pre každý riadiaci blok, t.j. Jednotka (samostatné zariadenie alebo agregácia zariadení v rovnakom mieste pripojenia do sústavy) alebo Skupina na poskytovanie aFRR+/aFRR-, musí byť $P_{aFRR} \geq \pm 1$ MW. Maximálna hodnota disponibility činného výkonu $P_{aFRR} \leq \pm 45$ MW ($aFRR+ \leq +45$ MW, $aFRR- \leq -45$ MW) na jednom riadiacom bloku poskytujúcom aFRR od P_{db} (pracovný bod).
3. Odkúšaný funkčný terminál ASDR na poskytovanie aFRR+/aFRR- pripojený do RIS PPS.
4. Regulátor činného výkonu zariadenia poskytujúceho aFRR+ resp. aFRR- musí byť ovládaný diaľkovo z centrálného regulátora RIS PPS.
5. Celý rozsah regulačnej rezervy musí riadiaci blok poskytujúce aFRR+/aFRR- poskytnúť do 7,5 min (od 18.12.2024 do 5 min) od P_{db} do kladného/záporného smeru. Táto požiadavka sa sleduje a vyhodnocuje aj pri skúšobnom signále (skokových zmenách činného výkonu) v rámci certifikácie aFRR+/aFRR- pri maximálnej zmene výkonu, t. j. z dosiahnutia P_{min} z P_{max} a dosiahnutia P_{max} z P_{min} pri týchto skokových zmenách žiadanej výkonu.
6. Riadiaci blok poskytujúci aFRR+/aFRR- musí umožňovať nepretržité opakované výkonové zmeny v ľubovoľnom smere v rámci svojho regulačného pásma.
7. Činný regulačný výkon, ako aj schopnosť prevádzky po aktivácii musí byť nepretržite k dispozícii podľa dennej prípravy prevádzky.
8. Stredná absolútna odchýlka ΔP_{aFRR} pri certifikácii je rozdiel medzi skutočným činným výkonom P_{SKUT} a žiadaným činným výkonom P_{ZIAD} (ak nie je k dispozícii P_{ZIAD} , tak vypočítaným činným výkonom P_{VYP} z c_{dz} , ktorý je nastavený na regulátore výkonu zariadenia; ak sa trend mení v závislosti od výkonu, ako je to napr. u vodných TG, tak zo zistenej priemernej hodnoty trendu c_{ds} z merania) a musí byť taká, aby platilo, že stredná absolútna odchýlka ΔP_{aFRR} vypočítaná z polminútových priemerov je $\Delta P_{aFRR\pm} \leq 0,05 * (P_{MAXaFRR\pm} - P_{MINaFRR\pm})$, maximálne však 2,25 MW, kde $P_{MAXaFRR}$ je horná medza pre aFRR a $P_{MINaFRR}$ je dolná medza pre aFRR. $P_{MAXaFRR}$ a $P_{MINaFRR}$ sú hodnoty z overovania činnosti aFRR počas normálnej prevádzky. Prevádzkovateľ údaj c_{dz} o nastavenom trende na zariadení pre službu aFRR+ a/alebo aFRR- musí poskytnúť Certifikátorovi pred začatím certifikácie. Určenie trendu, s ktorým sa uvažuje pri vyhodnotení odchýlky je uvedené v Dokumente F, kap. 1.4.2.3.1 a závisí od tvaru skúšobného signálu.
9. Počas certifikácie je možné, aby okamžitá odchýlka ΔP_a medzi skutočným činným výkonom P_{SKUT} a žiadaným činným výkonom P_{ZIAD} alebo vypočítaným žiadaným činným výkonom P_{VYP} zariadenia na výrobu elektriny poskytujúceho aFRR bola počas doby menšej alebo rovnakej ako 1 min väčšia ako $\pm 5 \%$ ($P_{MAXaFRR} - P_{MINaFRR}$).

10. Riadiaci blok poskytujúci aFRR musí na každú požadovanú zmenu pri teste skúšobným signálom zabezpečiť príslušnú požadovanú zmenu činného výkonu v poskytovanom smere s oneskorením menším ako 15 s.
11. Skutočný činný výkon zariadenia poskytujúceho aFRR počas testu nesmie vykazovať pravidelné kmitanie s amplitúdou väčšou ako 2,5 % z $(P_{MAXaFRR} - P_{MINaFRR})$ okolo žiadanej hodnoty činného výkonu.
12. Ak sa certifikuje služba aFRR+ a súčasne aj aFRR- na tom istom riadiacom bloku, tak ich regulačné rozsahy musia byť identické.
13. Certifikácia pri teste skúšobným signálom sa vykonáva v celom regulačnom rozsahu zariadenia.
14. Certifikácia pri skúške riadenia z RIS PPS (normálna prevádzka) sa vykonáva v trvaní 60 min, ak poskytovaná hodnota aFRR+/aFRR- zahŕňa celý regulačný rozsah riadiaceho bloku, resp. v trvaní 30 min, ak hodnota aFRR+/aFRR- je menšia ako celkový regulačný rozsah zariadenia, kde je nutné viac čiastkových skúšok na prekrytie celého regulačného rozsahu zariadenia – riadiaceho bloku.
15. Certifikácia sa vykonáva zvlášť pre aFRR+ a zvlášť pre aFRR-.

2.3.6 Overovanie činnosti aFRR

Overovanie činnosti aFRR sa vždy uskutočňuje:

1. skúšobným signálom,
2. počas normálnej prevádzky z centrálného regulátora RIS PPS,
3. možnosťou dodatočného skúšobného signálu v prípade agregovanej Jednotky alebo Skupiny.

2.3.7 Monitoring sledovania žiadanej hodnoty aFRR v RIS SED v reálnom čase

Pre kritérium blokovania poskytovania aFRR v RIS PPS v závislosti na hodnote aFRR posielanej z terminálu ASDR do RIS sa sleduje plnenie žiadanej hodnoty výkonu v reálnom čase, pričom platia nasledovné kritériá:

1. dodávka RE v aFRR+:

$$\text{abs}(\Delta P_{aFRR\text{actual}}) \leq \text{abs}(0,40 * (P_{MAXaFRR} - P_b) + 0,01 * P_b), \text{ maximálne } 5 \text{ MW} \quad (\text{B2.7a})$$
2. dodávka RE v aFRR-:

$$\text{abs}(\Delta P_{aFRR\text{actual}}) \leq \text{abs}(0,40 * (P_b - P_{MINaFRR}) + 0,01 * P_b), \text{ maximálne } 5 \text{ MW} \quad (\text{B2.7b})$$
3. dodávka RE v aFRR+ = 0 MW a súčasne dodávka RE v aFRR- = 0 MW

$$\text{abs}(\Delta P_{aFRR\text{actual}}) \leq \max(\text{abs}(0,40 * (P_{MAXaFRR} - P_b) + 0,01 * P_b); \text{abs}(0,40 * (P_b - P_{MINaFRR}) + 0,01 * P_b)), \text{ maximálne } 5 \text{ MW} \quad (\text{B2.7c})$$

kde $\text{abs}(\Delta P_{aFRR\text{actual}})$ je absolútna hodnota okamžitej odchýlky medzi žiadaným a skutočným výkonom

$P_{MAXaFRR}$ - ponúkaná hodnota maximálneho činného výkonu aFRR pre AGC,

$P_{MINaFRR}$ - ponúkaná hodnota minimálneho činného výkonu aFRR pre AGC,

P_b - aktuálne nastavený pracovný bod.

Za neplnenie žiadanej hodnoty výkonu sa považuje, keď $\text{abs}(\Delta P_{aFRR\text{actual}})$ zariadenia je väčšia, ako stanovené kritérium počas 120 s, kedy dochádza k suspendácii zariadenia zaradeného do aFRR. Pokiaľ zariadenie nespĺňa stanovené kritérium počas ďalších 300 s, následne dochádza centrálnym regulátorom RIS k zablokovaniu zariadenia zaradeného do aFRR.

Postup a monitoring v operatívnom riadení aFRR je nasledujúci:

1. Poskytovateľ PpS zapína/vypína ponuku aFRR v plánovanom rozsahu podľa poslednej platnej DPP,
2. Pri každom zapnutí/vypnutí ponuky aFRR Poskytovateľ PpS informuje dispečera SED,
3. Dispečer SED po obdržaní ponuky aFRR, ktorá je v súlade s platnou prípravou prevádzky, zapne povel na aktiváciu aFRR, t.j. zaradí ponuku do regulácie aFRR,
4. Poskytovateľ PpS monitoruje činnosť vlastného zariadenia (Jednotky alebo Skupiny zariadení na poskytovanie aFRR) a informuje dispečera SED v prípade, keď hodnota žiadaného výkonu sa nezmení v čase dlhšom ako 15 minút. Ďalej v prípade vypnutia povelu aFRR, výpadku resp. vzniku problémov s telekomunikáciou a v prípadoch výskytu akýchkoľvek ďalších udalostí, ktoré majú negatívny vplyv na správnu činnosť aFRR,
5. V prípade nesprávnej činnosti aFRR na strane poskytovateľa PpS dispečer SED požiada poskytovateľa PpS o nápravu. Ak pretrváva nesprávna činnosť aFRR ďalších 15 minút a nie je spôsobená výpadkom telekomunikácie, dispečer SED vyradí Jednotku alebo Skupinu zariadení na poskytovanie aFRR z regulácie a upozorní na to Poskytovateľa PpS, pričom ho zároveň požiada o vypnutie ponuky aFRR. Túto udalosť zapíše dispečer SED do prevádzkovej dokumentácie s informáciou o začiatku a konci udalosti,
6. Po odstránení príčiny nesprávnej činnosti aFRR, Poskytovateľ PpS zapne ponuku aFRR a požiada dispečera SED o zaradenie do regulácie aFRR.
7. V prípade, ak Jednotka alebo Skupina zariadení na poskytovanie aFRR súčasne poskytuje aFRR+ a aFRR- a vplyvom poruchy dôjde k výpadku poskytovania aFRR+ alebo aFRR-, musí byť terminál ASDR riadiaceho bloku v spolupráci s RIS PPS schopný poskytovať zostávajúci typ aFRR. Terminál ASDR riadiaceho bloku po výpadku automaticky zasiela do RIS PPS signál „aFRR Alarm“, ktorý obsluha agregovanej Jednotky alebo Skupiny zariadení následne deaktivuje, pričom terminál ASDR už posiela príslušný P_b , P_{min} a P_{max} na zostávajúcom/zostávajúcich zariadeniach. Signál „aFRR Alarm“ je možné nahradiť deaktivovaním a následným aktivovaním signálu „Ponuka aFRR“. V oboch prípadoch dôjde k vyradeniu a opätovnému zaradeniu agregovanej Jednotky alebo Skupiny zariadení do regulácie v rámci AGC v RIS PPS.

2.3.8 Dodatočné podmienky pre poskytovateľov aFRR s obmedzeným zásobníkom energie LER samostatne alebo v kombinácii s iným zariadením

Každý poskytovateľ aFRR na blokoch s obmedzeným zásobníkom energie (LER) musí zabezpečiť, aby aFRR z jeho Jednotky alebo Skupiny poskytujúcich aFRR bola nepretržite k dispozícii v zmysle platných kontraktov.

Poskytovateľ aFRR, ktorého Jednotka má obmedzený zásobník energie a je certifikovaná samostatne, musí doložiť stratégiu aktívneho riadenia zásoby energie ako neoddeliteľnú súčasť certifikácie. Ak Jednotka obsahuje viacero zariadení, tak nabíjanie a vybíjanie LER vo vnútri Jednotky nesmie ovplyvniť veľkosť alokovanej aFRR v Jednotke.

Stratégia aktívneho riadenia zásoby energie musí zabezpečiť plynulé a úplné poskytovanie aFRR. Poskytovateľ aFRR poskytne pre SEPS stratégiu aktívneho riadenia zásoby energie na preskúmanie najmenej 1 mesiac pred plánovanou certifikáciou Jednotky alebo Skupiny zariadení.

Ak SEPS považuje stratégiu aktívneho riadenia zásoby energie za nedostatočnú, informuje o tom poskytovateľa aFRR. Kým nebude dodaná stratégia aktívneho riadenia zásoby energie zaručovať úplné poskytovanie aFRR, nebudú certifikáty platné.

Nabíjanie alebo vybíjanie LER je povolené iba nákupom/predajom na vnútrodennom trhu alebo úpravou dodávaného alebo odoberaného výkonu vo vnútri vlastnej bilančnej skupiny, ku ktorej Jednotka LER patrí alebo cez odchýlku v prípade, že táto je proti smeru systémovej odchýlky.

Nabíjanie alebo vybíjanie zásobníka LER cez odchýlku je zakázané, v prípade, že odchýlka bilančnej skupiny v ktorej je umiestnené zariadenie LER je v smere systémovej odchýlky. Poskytovateľ aFRR+ resp. aFRR- je povinný poskytnúť SEPS na kontrolu tejto požiadavky všetky potrebné podklady, hlavne oficiálne vyhodnotenie od OKTE odchýlky príslušnej bilančnej skupiny ku ktorej Jednotka alebo Skupina LER patrí.

Podiel kapacity zásobníka energie (v MWh) pre poskytovanie aFRR+ a certifikovanej hodnoty výkonu aFRR+ (v MW) musí byť minimálne 2,00.

Podiel kapacity zásobníka energie (v MWh) pre poskytovanie aFRR- a certifikovanej hodnoty výkonu aFRR- (v MW) musí byť minimálne - 2,00.

Vyššie uvedené požiadavky pre podiel platia pre samostatné zariadenie LER ako aj v prípade kombinácie LER s výrobným/odberným zariadením.

V prípade kombinácie LER s výrobným zariadením preukázateľne spojeným s Jednotkou alebo Skupinou zariadení poskytujúcich aFRR, ktoré zabezpečujú realizáciu stratégie nabíjania, je také usporiadanie, v ktorom LER aj spolupracujúce zariadenie prenášajú do RIS PPS hodnotu P_{NAB} a signál identifikujúci spolupracujúce zariadenie.

Spolupracujúce zariadenie musí byť preukázateľne pripojené s Jednotkou alebo Skupinou zariadení poskytujúcich aFRR a zabezpečovať stratégiu nabíjania len pre jeden LER, pričom sa musí nachádzať v rovnakej bilančnej skupine

Preukázateľné spojenie medzi LER a spolupracujúcim zariadením overuje certifikačná autorita v rámci certifikácie aFRR na LER.

Overenie funkčnosti nabíjacej stratégie je neoddeliteľnou súčasťou certifikačného merania aFRR na zariadeniach LER.

Na zabezpečenie transparentnosti poskytne SEPS na žiadosť žiadateľa o certifikáciu základné informácie o variantoch stratégií aktívneho riadenia zásoby energie, ktoré boli zo strany SEPS už zamietnuté.

2.4 Všeobecné požiadavky na TRV3MIN (mFRR3)/mFRR

Zariadenia schopné poskytovať TRV3MIN (mFRR3)/mFRR môžu pre ňu využívať celý svoj regulačný rozsah, alebo iba jeho časť. Za zariadenia schopné poskytovať TRV3MIN (mFRR3)/mFRR sa považujú len zariadenia s platným Certifikátom. TRV3MIN (mFRR3)/mFRR je každá požadovaná manuálna alebo automatická zmena činného výkonu zariadení presunom ich pracovných bodov, s cieľom zaručiť dostatočnú rezervu aFRR, ktorá zodpovedá potrebe z hľadiska veľkosti v danom čase. Požadovaná manuálna alebo automatická zmena činného výkonu sa môže uskutočniť:

1. pripojením, odpojením alebo zmenou činného výkonu zariadení poskytujúcich TRV3MIN (mFRR3)/mFRR,
2. pripojením, odstavením alebo zmenou čerpadlového výkonu PVE,
3. aktiváciou TRV3MIN (mFRR3)/mFRR u zahraničného PPS prostredníctvom PPS-PPS modelu spolupráce.

2.4.1 Rozdelenie terciárnej regulácie činného výkonu

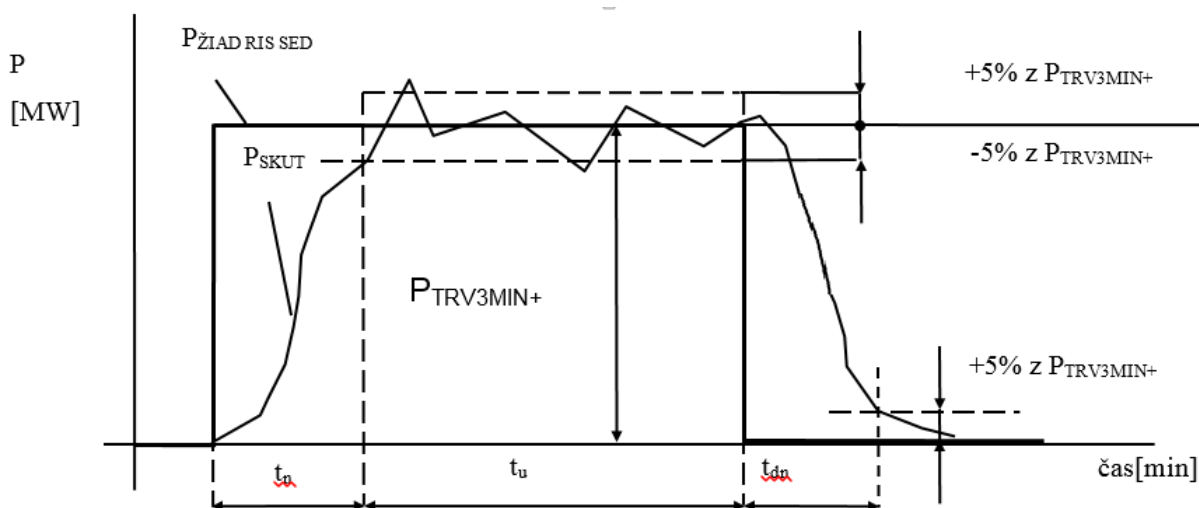
Terciárnu reguláciu činného výkonu rozoznávame:

1. TRV 3-minútová kladná (TRV3MIN+, od doby pripojenia SEPS k európskej platforme na výmenu RE s manuálnou aktiváciou skratka mFRR3+),
2. TRV 3-minútová záporná (TRV3MIN-, od doby pripojenia SEPS k európskej platforme na výmenu RE s manuálnou aktiváciou skratka mFRR3-),
3. mFRR 12,5-minútová kladná (mFRR+)
4. mFRR 12,5-minútová záporná (mFRR-)
5. mFRR sa od doby pripojenia SEPS k platforme MARI ďalej člení na:
 - a) mFRR so scheduled aktiváciou (ďalej len "SA") = plánovaná aktivácia, signál na aktiváciu mFRR je zasielaný z RIS do TASDR Poskytovateľa PpS samostatným signálom **vždy v čase T-7,5 min pred dotknutým časovým okamihom T** zaslanej ponuky na RE. Dotknutý časový interval ponuky RE sa nazýva validity period a trvá 15min.

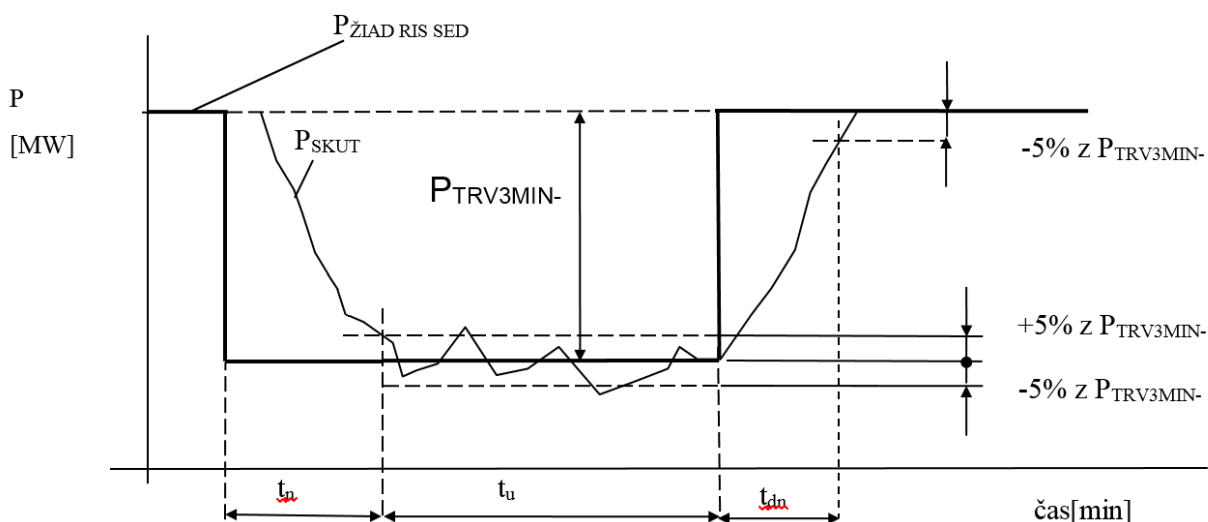
- b) mFRR s direct aktiváciou (ďalej len "DA") = priama aktivácia, signál na aktiváciu mFRR je zasielaný **iba v časovom okamihu medzi T-7 až T+7 min** predmetnej validity period. Aktivácia pokračuje aj v ďalšej validity period, kedy je v čase T+22,5 min poslaný signál na deaktiváciu ponuky

2.4.2 Požiadavky na TRV 3-minútovú kladnú a zápornú

1. Minimálna ponúkaná hodnota činného výkonu v príprave prevádzky a v reálnom čase pre TRV3MIN+ (mFRR3+) je $P_{TRV3MIN+} (P_{mFRR3+}) = 10 \text{ MW}$ a pre TRV3MIN- (mFRR3-) je $P_{TRV3MIN-} (P_{mFRR3-}) = -10 \text{ MW}$. Maximálna ponúkaná hodnota činného výkonu pre TRV3MIN+ (mFRR3+) je $P_{TRV3MIN+} (P_{mFRR3+}) = 110 \text{ MW}$ a pre TRV3MIN- (mFRR3-) je $P_{TRV3MIN-} (P_{mFRR3-}) = -110 \text{ MW}$ na jednom zariadení poskytujúcom TRV3MIN+/- (mFRR3+/-).
2. Odkúšaný funkčný terminál ASDR na poskytovanie TRV3MIN+ a TRV3MIN- (mFRR3+ a mFRR3-) pripojený do RIS PPS. Terminál ASDR musí umožňovať riadenie TRV3MIN+ a TRV3MIN- (mFRR3+ a mFRR3-) z RIS PPS.
3. Od pokynu dispečera SED musí skutočný výkon zariadenia dosiahnuť výkon rovnajúci sa žiadanému výkonu pre TRV3MIN+ ($P_{TRV3MIN+}$) (mFRR3+ (P_{mFRR3+})) alebo TRV3MIN- ($P_{TRV3MIN-}$) (mFRR3- (P_{mFRR3-})) v tolerancii $\pm 5 \%$ $P_{TRV3MIN+} (P_{mFRR3+})$ alebo $P_{TRV3MIN-} (P_{mFRR3-})$ pre prípad aktivácie za čas t_n menší alebo rovný 3 min a pre prípad deaktivácie za čas t_{dn} menší alebo rovný 3 min.
4. Aktivácia sa uskutočňuje automaticky, diaľkovo z centrálného regulátora SED dispečerom SED.
5. Aktivácia sa uskutočňuje diaľkovo z centrálného regulátora SED dispečerom SED, obsluhou poskytovateľa PpS iba v prípadoch, kde technológia nedovoľuje automatickú aktiváciu.
6. Aktivovaný činný výkon pri TRV3MIN+ (mFRR3+) musí byť k dispozícii na minimálny čas $t_d = 6 \text{ h}$ v priebehu kízavého obdobia 24 po sebe nasledujúcich hodín
7. Aktivovaný činný výkon pri TRV3MIN- (mFRR3-) musí byť k dispozícii na minimálny čas $t_d = 3 \text{ h}$ v priebehu kízavého obdobia 24 po sebe nasledujúcich hodín.
8. V prípade technicky možného poskytovania TRV3MIN+ a TRV3MIN- (mFRR3+ a mFRR3-) nad minimálny čas sa postupuje sa podľa ustanovení uvedených v Prevádzkovom poriadku PPS.
9. Automatické prifázovanie zariadenia na výrobu elektriny poskytujúceho PpS k ES v rozmedzí frekvencie 47,5 až 51,5 Hz.
10. Za čas nábehu t_n sa považuje čas od aktivácie podľa bodu 4 do času dosiahnutia skutočného činného výkonu do tolerančného pásma $P_{\text{ŽIAD RIS}} \pm 5\% P_{TRV3MIN+} (P_{mFRR3+})$ alebo $P_{TRV3MIN-} (P_{mFRR3-})$.
11. Za čas ustálenia t_u sa považuje čas od dosiahnutia skutočného činného výkonu do tolerančného pásma $\pm 5 \%$ $P_{\text{ŽIAD RIS}}$ do času deaktivácie podľa bodu 4. Čas musí trvať minimálne 30 min. Pokiaľ je cieľový výkon rovný 0, je postačujúci čas ustálenia $t_u \geq 5 \text{ min}$.
12. Počas času ustálenia sa vyhodnocuje absolútna odchýlka činného výkonu voči žiadanému výkonu. Vypočíta sa z polminútových priemerov a nesmie presiahnuť 5% $P_{TRV3MIN+}/P_{TRV3MIN-}$ ($5\% P_{mFRR3+}/P_{mFRR3-}$), maximálne však 4 MW.
13. Za čas deaktivácie t_{dn} sa považuje čas od deaktivácie služby do času dosiahnutia skutočného činného výkonu do tolerančného pásma $\pm 5 \%$ $P_{TRV3MIN+} (P_{mFRR3+})$ alebo $P_{TRV3MIN-} (P_{mFRR3-})$ okolo východiskového výkonu na začiatku certifikácie. Vzory priebehov sú na obr. B2.10 a B2.11.
14. Ak sa v tom istom termíne na jednom zariadení robí certifikácia TRV3MIN+ a TRV3MIN- (mFRR3+ a mFRR3-), v prípade certifikácie TRV3MIN+ (mFRR3+) je možné túto aktiváciu priznať ako deaktiváciu TRV3MIN- (mFRR3-) a opačne. V tomto prípade je nutné po deaktivácii postupovať podľa bodu 11.



Obr.B2.10 Požadovaný priebeh výkonu pri certifikácii po aktivácii TRV3MIN+ (mFRR3+)



Obr.B2.11 Požadované priebehy výkonu pri certifikácii po aktivácii TRV3MIN- (mFRR3-)

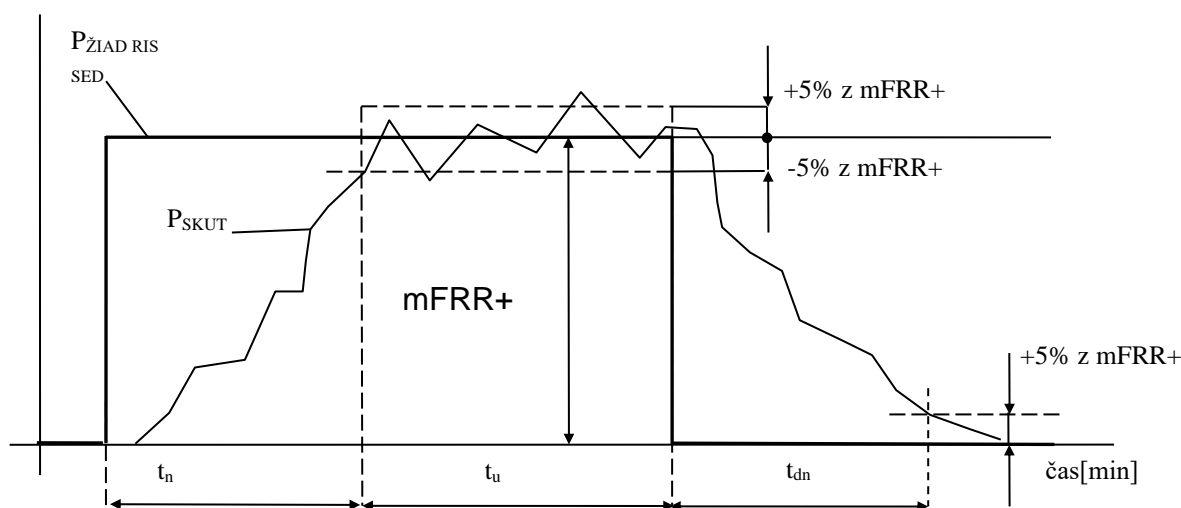
2.4.3 Požiadavky na poskytovanie mFRR formou agregácie

1. Pri súčasnom poskytovaní aFRR a mFRR na agregovanej Jednotke alebo Skupine zariadení musia jednotlivé zariadenia v súčte tohto riadiaceho bloku poskytujúce kombináciu uvedených služieb spĺňať minimálny rozsah rezervovaného výkonu uvedený pre jednotlivé služby, t. j. aFRR ≥ 1 MW a mFRR ≥ 1 MW.
2. Rozsah informácií poskytovaných z agregovanej Jednotky alebo Skupiny zariadení ako celku musí byť plnohodnotný pre poskytovanú kombináciu služieb PpS pri súčasne zasielaných doplňujúcich údajov z každého zariadenia tvoriaceho agregovanú Jednotku alebo Skupinu zariadení podľa Tab.B2.1.

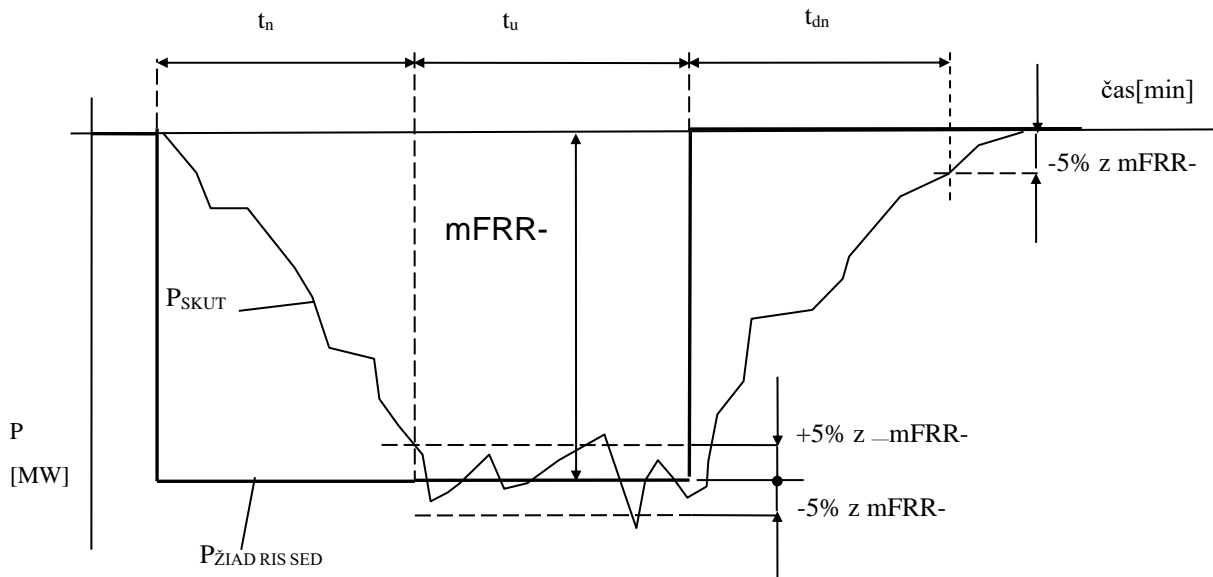
2.4.4 Požiadavky na mFRR kladnú a zápornú

1. Tieto podporné služby môžu poskytovať všetky typy zariadení, alebo ich vzájomné kombinácie.

2. Minimálna ponúkaná hodnota zmeny činného výkonu je pre mFRR+ a mFRR- 1 MW. Maximálna ponúkaná hodnota zmeny činného výkonu pre mFRR+ a mFRR- na jednom zariadení je 110 MW.
3. Odkúšaný funkčný terminál ASDR na poskytovanie mFRR+ a mFRR- pripojený do RIS PPS. Terminál ASDR musí umožňovať riadenie mFRR+ a mFRR- z RIS PPS.
4. Od pokynu dispečera SED musí skutočný výkon zariadenia dosiahnuť výkon rovnajúci sa 95 % až 105 % žiadaného výkonu mFRR+ alebo mFRR- za čas t_n menší alebo rovný 12,5 min pre prípad aktivácie aj deaktivácie.
5. Aktivácia sa uskutočňuje automaticky diaľkovo z centrálného regulátora SED dispečerom SED, obsluhou poskytovateľa PpS iba v prípadoch, kde technológia nedovoľuje automatickú aktiváciu.
6. Aktivovaný činný výkon pri mFRR+ musí byť k dispozícii trvale počas disponibilít.
7. Aktivovaný činný výkon pri mFRR- musí byť k dispozícii trvale počas disponibilít.
8. Automatické prifázovanie zariadenia na výrobu a odber elektriny poskytujúceho PpS k ES v rozmedzí frekvencie 47,5 až 51,5 Hz.
9. Za čas nábehu t_n sa považuje čas od aktivácie podľa bodu 4 do času dosiahnutia skutočného činného výkonu v tolerančnom pásme $P_{\text{ŽIAD RIS}} \pm 5\%$ mFRR+ alebo mFRR-.
10. Za čas ustálenia t_u sa považuje čas od dosiahnutia skutočného činného výkonu do tolerančného pásma $\pm 5\%$ $P_{\text{ŽIAD RIS}}$ do času deaktivácie podľa bodov 5 a 6. Čas ustálenia musí trvať minimálne 30 min. Pokiaľ je žiadaná hodnota výkonu mFRR rovná 0 MW, je po vniknutí do pásma 5 % od hodnoty 0 MW postačujúci čas ustálenia $t_u \leq 5$ min.
11. Počas času ustálenia sa vyhodnocuje absolútna odchýlka skutočného činného výkonu oproti žiadanému výkonu. Vypočíta sa z minútových priemerov skutočného a žiadaného výkonu a nesmie presiahnuť 5 % hodnoty mFRR+/mFRR-.
12. Za čas deaktivácie t_{dn} sa považuje čas od deaktivácie služby po čas dosiahnutia do tolerančného pásma $\pm 5\%$ mFRR+ alebo mFRR- okolo východiskového výkonu na začiatku Certifikácie. Vzory priebehov sú na obr. B2.16 a B2.17.
13. Ak sa v tom istom termíne na jednom zariadení robí certifikácia mFRR+ a mFRR-, v prípade certifikácie mFRR+ je možné túto aktiváciu priznať ako deaktiváciu mFRR- a opačne. V tomto prípade je nutné po deaktivácii postupovať podľa bodu 10.



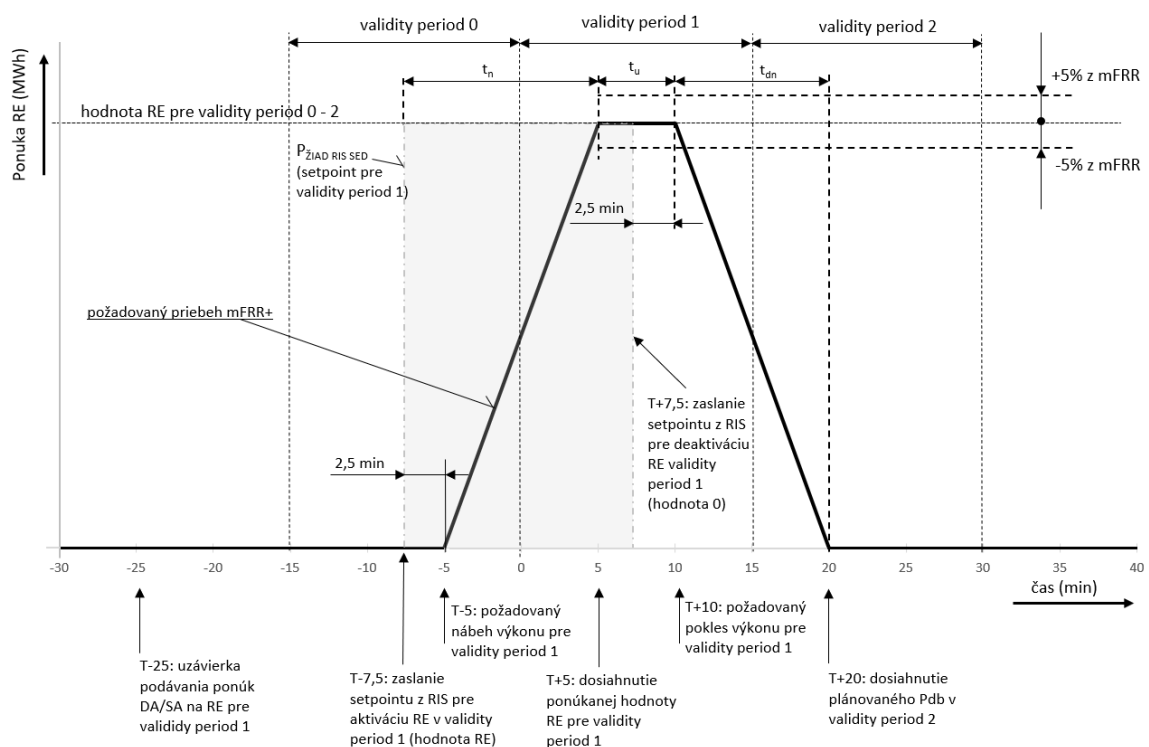
Obr. B2.16 Požadovaný priebeh výkonu pri certifikácii po aktivácii mFRR+



Obr.B2.17 Požadované priebehy výkonu pri certifikácii po aktivácii mFRR-

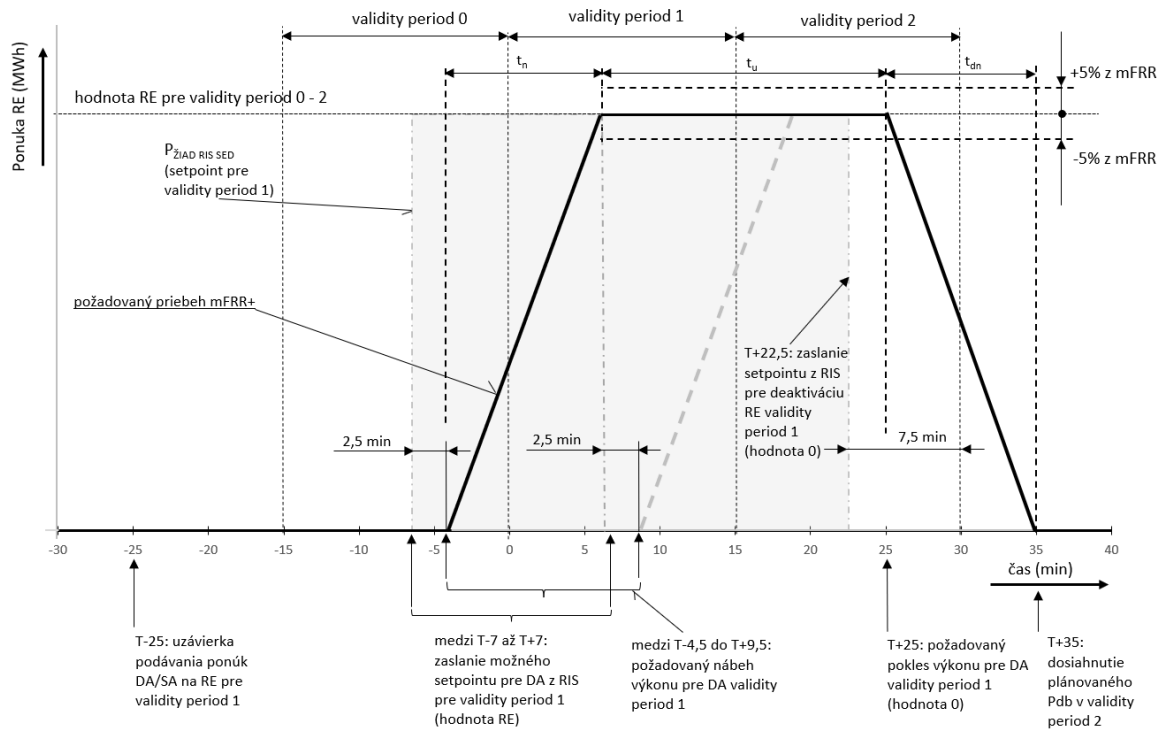
2.4.5 Požiadavky na mFRR kladnú a zápornú od momentu pripojenia sa k európskej platforme na výmenu regulačnej energie z rezerv na obnovenie frekvencie s manuálnou aktiváciou

1. Tieto PpS môžu poskytovať všetky typy zariadení poskytujúcich PpS, alebo ich vzájomné kombinácie.
2. mFRR sa rozdeľuje podľa spôsobu aktivácie na:
 - a) scheduled aktiváciu (SA)

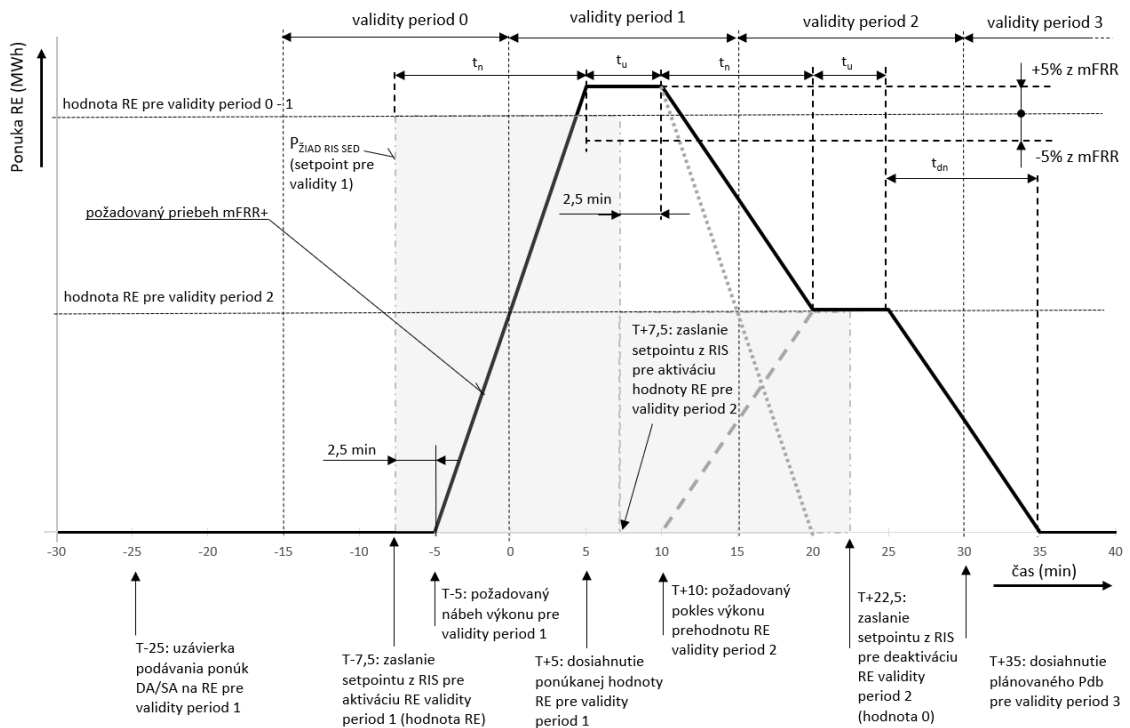


Obr. B2.18 Požadovaný priebeh výkonu pri certifikácii mFRR+ po aktivácii typu SA

b) direct aktiváciu (DA)



Obr.B2.19 Požadovaný priebeh výkonu pri certifikácii mFRR+ po aktivácii typu DA



Obr.B2.20 Požadovaný priebeh výkonu pri certifikácii mFRR+ po aktivácii typu SA – zmena aktivovanej hodnoty RE platnej pre validity period 1 na hodnotu RE platnú pre validity period 2

3. Pre každý typ aktivácie SA/DA a smer je potrebný príslušný set signálov, pričom pôvodný signál a dátové body pre mFRR, t.j. do doby pripojenia sa SEPS k platforme MARI sú využité pre mFRR DA aktiváciu
4. Minimálna ponúkaná hodnota zmeny činného výkonu pre mFRR+ a mFRR- na jednom zariadení je 1 MW. Maximálna ponúkaná hodnota zmeny činného výkonu pre mFRR+ a mFRR- na jednom zariadení je 110 MW.
5. Odkúšaný funkčný terminál ASDR na poskytovanie mFRR+ a mFRR- pripojený do RIS PPS. Terminál ASDR musí umožňovať riadenie mFRR+ a mFRR- z RIS PPS, a to minimálne pre typ aktivácie DA.
6. Od pokynu dispečera SED, prostredníctvom zaslania setpointu na zmenu výkonu, musí skutočný výkon zariadenia dosiahnuť výkon rovnajúci sa 95 % až 105 % ponúkanej hodnoty RE pre mFRR+ alebo mFRR- za čas t_n menší alebo rovný 12,5 min od doby zaslania setpointu pre prípad aktivácie aj deaktivácie.
7. Aktivácia sa uskutočňuje automaticky diaľkovo z centrálného regulátora SED dispečerom SED, obsluhou poskytovateľa PpS iba v prípadoch, kde technológia nedovoľuje automatickú aktiváciu.
8. Aktivovaný činný výkon pri mFRR+ musí byť k dispozícii trvale počas disponibilít.
9. Aktivovaný činný výkon pri mFRR- musí byť k dispozícii trvale počas disponibilít.
10. Za čas nábehu t_n sa považuje čas od aktivácie podľa bodu 6 do času dosiahnutia skutočného činného výkonu v tolerančnom pásme $P_{\text{žiAD RIS}} \pm 5\%$ mFRR+ alebo mFRR-.
11. Za čas ustálenia t_u sa považuje čas od dosiahnutia skutočného činného výkonu do tolerančného pásma $\pm 5\%$ $P_{\text{žiAD RIS}}$ do času deaktivácie podľa bodov 6 a 7. Čas ustálenia musí trvať minimálne 5 min. Pokiaľ je žiadaná hodnota výkonu mFRR rovná 0 MW, je po vniknutí do pásma 5 % od hodnoty 0 MW postačujúci čas ustálenia $t_u \leq 5$ min.
12. Počas času ustálenia sa vyhodnocuje absolútna odchýlka skutočného činného výkonu oproti žiadanému výkonu. Vypočíta sa z minútových priemerov skutočného a žiadaného výkonu a nesmie presiahnuť 5 % hodnoty mFRR+/mFRR-.
13. Za čas deaktivácie t_{dn} sa považuje čas od deaktivácie služby po čas dosiahnutia východiskového výkonu ponuky RE na začiatku Certifikácie. Vzory priebehov sú na obr. B2.17 a B2.18.
14. Ak sa v tom istom termíne na jednom zariadení robí certifikácia mFRR+ a mFRR-, v prípade certifikácie mFRR+ je možné túto aktiváciu priznať ako deaktiváciu mFRR- a opačne. V tomto prípade je nutné po deaktivácii postupovať podľa bodu 13.

2.5 Všeobecné požiadavky na SRN

Zariadenie poskytujúce podpornú službu „Sekundárna regulácia napätia“ (ďalej len „SRN“) musí byť schopné v rámci svojho P-Q diagramu ovplyvniť prevádzkové napätie v konkrétnom uzle PS SR na základe pokynu PPS. SRN je udržiavanie žiadaného napätia v tzv. „pilotnom uzle“ ES veľkosťou a charakterom jalového výkonu. Potrebný jalový výkon v pilotnom uzle sa zabezpečuje generátormi, ktoré do uzla pracujú, alebo kompenzačnými prostriedkami či kompenzačnou prevádzkou (pre účely tohto dokumentu ďalej ako „KP“) generátorov v danom uzle. Veľkosť a charakter jalového výkonu generátora môžeme zabezpečiť zmenou jeho budenia v rámci prevádzkovej časti P-Q diagramu určenej pre SRN (Obr. B2.19).

Pilotné uzly v ES SR stanovené pre potrebu regulácie napätia generátormi pre úroveň 400 kV sú Veľký Ďur, Križovany, Bošáca, Gabčíkovo, Liptovská Mara a pre úroveň 220 kV Lemešany.

Využitie regulácie jalového výkonu generátora v celej prevádzkovej oblasti P-Q diagramu, bez narušenia stability prevádzky, závisí od:

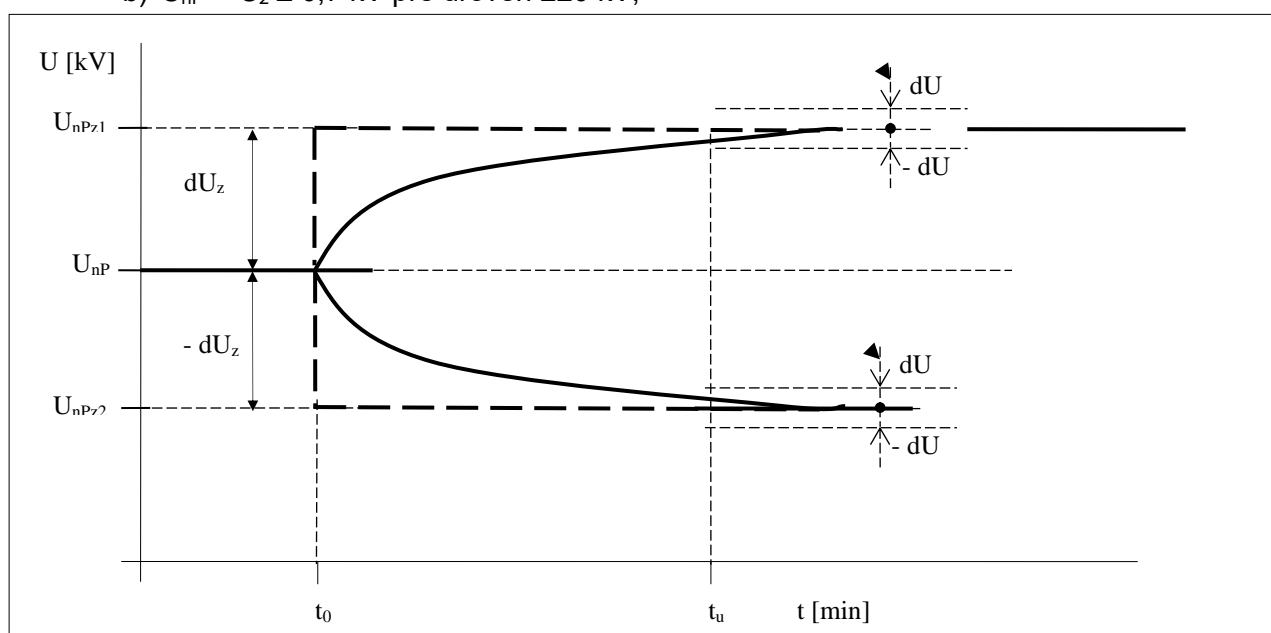
1. kvality regulátora budenia generátora,

- blokového transformátora a transformátora vlastnej spotreby s odbočkami prepínateľnými pod záťažou, ak sú k dispozícii.

2.5.1 Požiadavky na SRN v pilotnom uzle

SRN v pilotnom uzle zabezpečuje žiadané napätie v pilotnom uzle pomocou diaľkovej regulácie budenia generátora, reguláciou blokového transformátora a transformátora vlastnej spotreby s odbočkami prepínateľnými pod záťažou (ak sú k dispozícii) alebo možnou kompenzačnou prevádzkou. SRN v pilotnom uzle sa zabezpečuje cez tzv. skupinový regulátor jalového výkonu generátorov. Na reguláciu napätia v pilotnom uzle je potrebné zabezpečiť:

- ustálenie napätia v pilotnom uzle (Obr. B2.18) po skokovej zmene žiadanej hodnoty a periodickým priebehom,
- čas ustálenia napätia v pilotnom uzle (Obr. B2.18) po skokovej zmene žiadanej hodnoty $t_u - t_0 \leq 5 \text{ min}$,
- presnosť ustálenia
 - $U_{nP} = U_z \pm 1,5 \text{ kV}$ pre úroveň 400 kV,
 - $U_{nP} = U_z \pm 0,7 \text{ kV}$ pre úroveň 220 kV,



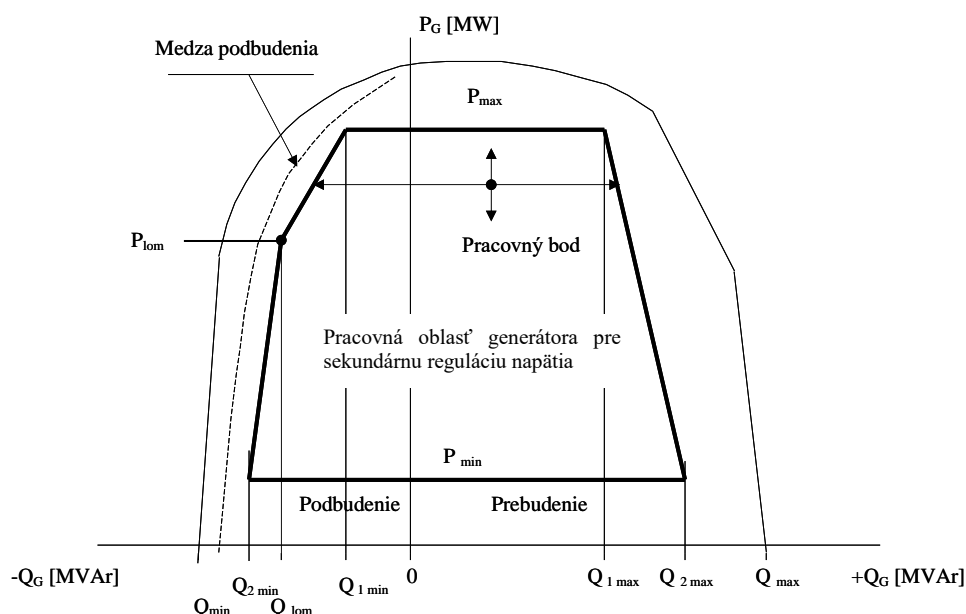
Obr. B2.21 Požadovaný priebeh napätia v pilotnom uzle po skokovej zmene žiadaného napätia

2.5.2 Požiadavky na SRN v pilotnom uzle pre generátor alebo skupinu strojov

Generátory pracujúce v SRN pilotného uzla musia spĺňať:

- Ako pilotné napätie z pohľadu poskytovateľa SRN (voči ktorému poskytovateľ SRN porovnáva zaslané žiadané napätie) sa používa napätie v PS za blokovým transformátorom generátora, prípadne obdobné riešenie dohodnuté medzi poskytovateľom a PPS, PPS nebude posielat pilotné napätia poskytovateľovi SRN.
- Regulátor napätia generátora alebo skupiny strojov musí byť schopný automatickej diaľkovej regulácie zo vzdialeného pilotného uzla ES. Generátor musí v prípade, že žiadané napätie v pilotnom uzle je väčšie ako skutočné, zvyšovať jalový výkon vyrábaný generátorom. V prípade, že žiadané napätie je menšie ako skutočné, znižovať jalový výkon vyrábaný generátorom.
- Regulácia jalového výkonu paralelne pracujúcich generátorov musí byť zabezpečená tak, aby nedochádzalo k nežiadúcemu vzájomnému ovplyvňovaniu jalového výkonu medzi generátormi. V prípade viacerých poskytovateľov, ktorí poskytujú SRN do spoločného pilotného uzla, preberá túto povinnosť a zodpovednosť PPS.

4. Regulácia napätia a jalového výkonu paralelne pracujúcich generátorov v jednom zariadení na výrobu elektriny do pilotného uzla musí byť vybavená skupinovou reguláciou.
5. Každý generátor musí byť certifikovaný samostatne, akákoľvek kombinácia generátorov s Certifikátom v skupinovej regulácii pre daný pilotný uzol je uznaná pri vyhodnocovaní PpS SRN. Súčasťou certifikátu je P-Q diagram generátora.
6. Odkúšaný funkčný terminál ASDR na poskytovanie SRN pripojený do RIS PPS. Terminál ASDR musí umožňovať riadenie SRN z RIS PPS.



Obr. B2.22 Obecný P-Q diagram generátora

Generátory pracujúce v kompenzačnej prevádzke pre reguláciu napätia pilotného uzla musia spĺňať:

1. Generátor musí byť schopný zvyšovaním/znižovaním jalového výkonu ovplyvniť napätie v pilotnom uzle o hodnotu minimálne ± 2 kV.
2. Regulácia jalového výkonu paralelne pracujúcich generátorov musí byť tak zabezpečená, aby nedochádzalo k nežiadúcemu vzájomnému ovplyvňovaniu jalového výkonu medzi generátormi.
3. Každý generátor musí byť certifikovaný samostatne. Súčasťou Certifikátu je P-Q diagram generátora s vyznačenými dosiahnutými hodnotami Q v kladnom a zápornom smere.
4. Aktivácia kompenzačnej prevádzky môže byť automatická alebo na vyžiadanie dispečera riadenia prevádzky ES SR. V prípade automatickej možnosti kompenzačnej prevádzky musí byť odkúšaný terminál ASDR s pripojením do RIS PPS. Terminál ASDR musí umožňovať riadenie jalového výkonu z RIS PPS.

2.5.3 Postup žiadateľa o poskytovanie SRN v pilotnom uzle

1. Zariadenie poskytujúce podpornú službu SRN musí byť teoreticky schopné v rámci svojho P-Q diagramu ovplyvniť prevádzkové napätie v konkrétnom uzle PS SR na základe pokynu PPS.
2. Ak je splnená podmienka v bode 1, zašle prevádzkovateľ zariadenia PPS žiadosť o vydanie predbežného stanoviska k poskytovaniu služby SRN na jeho zariadeniach so zoznamom konkrétnych zariadení s miestom pripojenia do PS, kde chce poskytovať službu.
3. PPS na základe predložených podkladov vydá „Stanovisko PPS k poskytovaniu služby SRN“, v ktorom zhodnotí význam a použiteľnosť daného zariadenia z pohľadu PPS pre potreby regulácie napätia pre konkrétne uzly v PS tzv. „pilotné uzly“, ktoré sú uvedené v kapitole 2.5

tohto Dokumentu. PPS v rámci vývoja potrieb regulácie napätia a pravidelného posúdenia dynamickej stability elektrizačnej sústavy Slovenska zhodnotí využiteľnosť regulačných schopností zariadenia. Kladné stanovisko PPS je nutným predpokladom k vykonaniu Certifikácie v zmysle kapitoly B5 tohto Dokumentu.

4. Zariadenie je úspešne certifikované a je vydaný platný certifikát na službu SRN.

2.6 Zabezpečenie „Štartu z tmy“

V prípade rozpadu ES SR, ak sa zariadenia na výrobu elektriny neudržia na vlastnej spotrebe a zároveň dôjde k úplnej strate napätia, musia byť v ES zabezpečené zariadenia na výrobu elektriny tak, aby boli schopné nábehu a dodania elektriny do sústavy podľa pokynov dispečera SED bez využitia napätia zo sústavy.

Filozofia obnovy ES SR vyplýva z poskytnutia napätia zo strany výrobcu elektriny poskytujúceho PpS „Štart z tmy“ na tzv. systémovú elektrárňu pre zabezpečenie jej vlastnej spotreby a jej nábeh.

2.6.1 Požiadavky na zariadenia na výrobu elektriny zabezpečujúce „Štart z tmy“

Zariadenie na výrobu elektriny zabezpečujúce „Štart z tmy“ musí spĺňať nasledujúce požiadavky:

1. Zdroj poskytujúci službu „Štart z tmy“ musí byť vybavený:
 - a) nezávislým zariadením na výrobu elektriny s výkonom potrebným na úplné pokrytie svojej vlastnej spotreby (napr. dieselagregát, MVE, generátor, batériové systémy, technológia umožňujúca automatický rozbeh) a
 - b) zariadením na nabudenie vybraného generátora na výrobu elektriny v čase do 5 min od úplnej straty napätia,alebo zariadením, ktoré umožňuje pri úplnej strate napätia:
 - a) nabehnúť (pri bezobslužnej prevádzke automaticky) a
 - b) zabezpečiť vlastnú spotrebu zariadenia na výrobu elektriny v rozsahu na zabezpečenie „Štartu z tmy“ v čase do 5 min od úplnej straty napätia.
2. Zdrojom služby „Štart z tmy“ môže byť aj systémová elektrárňu, ktorá je schopná zabezpečiť vlastnú spotrebu a svoj nábeh bez vonkajšieho zdroja maximálne do času, ktorý je daný bezpečnou prevádzkou vlastných zariadení. Čas nábehu zdroja musí byť čo najkratší a jeho maximálnu dĺžku určí individuálne PPS s ohľadom na reálne technické možnosti systémovej elektrárne.
3. Zdroj poskytujúci službu „Štart z tmy“ musí spĺňať požiadavky definované Nariadením RfG pre schopnosť štartu z tmy.
4. Riadiaci systém zdroja musí byť schopný prijímať a odosielať signály informujúce o stave a pripravenosti zdroja na „Štart z tmy“ (stav – pripravený na ČS, povel - ČS, stav – pripravený na vytvorenie trasy), ako aj stave ES SR a zasielať relevantné merania v dostatočnej kvalite.
5. Poskytovateľ služby musí mať zavedený systém hlasovej komunikácie s dostatočným rezervným zariadením (redundanciou) a záložnými zdrojmi napájania na zaistenie výmeny informácií potrebných pre plán obnovy aspoň na 24 h v prípade úplnej absencie externých dodávok elektriny alebo v prípade zlyhania zariadení ktoréhokoľvek individuálneho hlasového komunikačného systému.
6. Pracovisko pre zdroj poskytujúci službu „Štart z tmy“ musí byť vybavené satelitnou komunikáciou pre prípad výpadkov komunikácie cez štandardné siete.
7. Pri bezobslužnej prevádzke v prípade viacerých generátorov elektrárne sa musí zabezpečiť diaľkovo riadený nábeh navoleného generátora na nominálne otáčky a riadené nabudenie na nominálne napätie.
8. Pri obslužnej prevádzke v prípade viacerých generátorov elektrárne obsluha musí zabezpečiť nábeh navoleného generátora na nominálne otáčky a riadené nabudenie na nominálne napätie.

9. Regulátor činného výkonu zariadenia na výrobu elektriny musí zostať trvalo v otáčkovej regulácii a byť nastavený tak, aby aj pri zaťažovaní zariadenia na výrobu elektriny po ustálení prechodného deja pracoval vo frekvenčnom pásme do ± 200 mHz od žiadanej hodnoty frekvencie.
10. Regulátor napätia generátora musí byť nastavený tak, aby aj pri zaťažovaní zariadenia na výrobu elektriny po ustálení prechodného deja pracoval v napäťovom pásme ± 10 % z U_{nG} pri dodržaní predpísanej hodnoty napätia vlastnej spotreby.
11. V prípade zdrojov pripojených do DS je súčasťou podmienok poskytovania služby „Štart z tmy“ kladné stanovisko príslušného PDS o rezervácii prenosovej trasy DS smerom k vybranej systémovej elektrárni pre obdobie predpokladanej platnosti certifikátu.

Kompletné schválené znenie podmienok plnenia funkcie poskytovateľa služieb obnovy je súčasťou Dokumentu O, kapitola 3.4, z ktorých vybraná časť je súčasťou kapitoly B7 v tomto Dokumente.

Metodika overovania technických požiadaviek na zariadeniach poskytujúcich podpornú službu „Štart z tmy“ je uvedená v kapitole 4.6 tohto Dokumentu.

2.6.2 Postup žiadateľa o poskytovanie služby „Štart z tmy“

1. Zariadenie poskytujúce podpornú službu Štart z tmy musí byť zariadením na výrobu elektriny alebo zariadením na uskladňovanie elektriny v ES SR schopné v prípade stavu black-out v ES SR obnoviť prevádzku svojej výroby elektriny bez dodania elektriny z vonkajšieho zdroja a poskytnúť ju v požadovanej kvalite (U, f, P) formou podania napätia pre systémovú elektrárňu, prípadne ak je to samotná systémová elektrárňu, ktorá je schopná v beznapäťovom stave obnoviť svoju vlastnú spotrebu.
2. Ak je splnená podmienka v bode 1, zašle prevádzkovateľ zariadenia na PPS žiadosť o vydanie predbežného stanoviska k poskytovaniu služby Štart z tmy na jeho zariadeniach so zoznamom konkrétnych zariadení s miestom pripojenia do PS, kde chce poskytovať službu.
3. PPS na základe vyžiadaných a predložených podkladov o plnení jednotlivých podmienok zo strany prevádzkovateľa zariadenia vydá „Stanovisko PPS k poskytovaniu služby Štart z tmy“, v ktorom zhodnotí plnenie povinností definovaných v Dokumente O, kapitole. Poskytovateľa služieb obnovy, rovnako aj význam a použiteľnosť danej elektrárne z pohľadu PPS pre potreby obnovy ES SR.
4. Pre službu Štart z tmy nie je možná agregácia a vždy sa viaže na konkrétne zariadenie. V súčasnosti nie je pre túto službu zo strany PPS stanovené cieľové geografické rozloženie zdrojov výkonu. Avšak PPS v rámci vývoja a pravidelnej aktualizácie Plánu obnovy analyzuje aktuálne geografické rozloženie zdrojov a realizuje zmenu postupu obnovy ES SR s cieľom zabezpečiť optimálny počet technicky najvhodnejších a na sebe nezávislých zdrojov poskytovateľov „Štartu z tmy“ pre jednu systémovú elektrárňu. Kladné stanovisko PPS je nutným predpokladom k vykonaniu Certifikácie v zmysle kapitoly B5 tohto Dokumentu.
5. Zariadenie je úspešne certifikované a je vydaný platný certifikát na službu Štart z tmy.

2.7 **Požadované informácie o pripravenosti a poskytovaní podporných služieb**

Poskytovateľ PpS a SED prostredníctvom terminálu ASDR si navzájom poskytujú požadované informácie o zabezpečení a realizácii jednotlivých PpS podľa nasledujúcej tabuľky B2.1 „Požadované informácie o jednotlivých PpS“.

Tabuľka B2.1 Požadované informácie o jednotlivých PpS

P. č.	Názov	Druh inform.	Spôs. Zabez.	SED na zdroj	Zdroj na SED	Fyz. jedn.	Type ID(*)
Frequency Containment Reserve (FCR - primárna regulácia činného výkonu)							
1	Ponúkaná hodnota činného výkonu pre FCR	A	M	-	I	[MW]	13
2	Ponuka FCR	1B	S	-	I	[I;0]	1
3	Povel FCR	2B	P	I	-	[I;0]	46
4	Stav FCR	2B	S	-	I	[I;0]	3
5	Skutočná hodnota FCR	A	M	-	I	[MW]	13
6	Skutočný výkon zariadení zaradených do FCR	A	M	-	I	[MW]	13
7	Interný žiadaný výkon zariadení zaradených do FCR	A	M	-	I	[MW]	13
automatic Frequency Restoration Reserve (aFRR - sekundárna regulácia činného výkonu)							
8	Ponúkaná hodnota min. činného výkonu aFRR pre AGC (automatické riadenie výkonu)	A	M	-	I	[MW]	13
9	Ponúkaná hodnota max. činného výkonu aFRR pre AGC	A	M	-	I	[MW]	13
10	Ponuka aFRR	1B	S	-	I	[I;0]	1
11	Povel aFRR	2B	P	I	-	[I;0]	46
12	Stav aFRR	2B	S	-	I	[I;0]	3
13	aFRR Alarm	1B	S	-	I	[I;0]	1
14	Žiadaný činný výkon pre aFRR (SETPOINT)	A	P	I	-	[MW]	50
15	Žiadaný činný výkon pre aFRR ACK (SETPOINT_LOOPBACK)	A	M	-	I	[MW]	13
manual Frequency Restoration Reserve Direct activation (mFRR+ DA) (pred vstupom do platformy MARI pôvodné dátové body mFRR+)							
16	Ponúkaná hodnota činného výkonu pre mFRR+ DA	A	M	-	I	[MW]	13
17	Ponuka mFRR+ DA	1B	S	-	I	[I;0]	1
18	Žiadaný činný výkon pre mFRR+ DA (SETPOINT)	A	P	I	-	[MW]	50
19	Žiadaný činný výkon pre mFRR+ DA ACK(SETPOINT_LOOPBACK)	A	M	-	I	[MW]	13
20	Stav mFRR+ DA	2B	S	-	I	[I;0]	3
21	mFRR+ DA Alarm	1B	S	-	I	[I;0]	1
22	Skutočná hodnota mFRR+ DA	A	M	-	I	[MW]	13
manual Frequency Restoration Reserve Direct Activation (mFRR- DA) (pred vstupom do platformy MARI pôvodné dátové body mFRR-)							
23	Ponúkaná hodnota činného výkonu pre mFRR- DA	A	M	-	I	[MW]	13
24	Ponuka mFRR- DA	1B	S	-	I	[I;0]	1
25	Žiadaný činný výkon pre mFRR- DA(SETPOINT)	A	P	I	-	[MW]	50

26	Žiadaný činný výkon pre mFRR- DA ACK (SETPOINT_LOOPBACK)	A	M	-	I	[MW]	13
27	Stav mFRR- DA	2B	S	-	I	[I;0]	3
28	mFRR- DA Alarm	1B	S	-	I	[I;0]	1
29	Skutočná hodnota mFRR- DA	A	M	-	I	[MW]	13
manual Frequency Restoration Reserve Scheduled activation (mFRR+ SA)							
30	Ponúkaná hodnota činného výkonu pre mFRR+ SA	A	M	-	I	[MW]	13
31	Ponuka mFRR+ SA	1B	S	-	I	[I;0]	1
32	Žiadaný činný výkon pre mFRR+ SA (SETPOINT)	A	P	I	-	[MW]	50
33	Žiadaný činný výkon pre mFRR+ SA ACK(SETPOINT_LOOPBACK)	A	M	-	I	[MW]	13
34	Stav mFRR+ SA	2B	S	-	I	[I;0]	3
35	mFRR+ SA Alarm	1B	S	-	I	[I;0]	1
36	Skutočná hodnota mFRR+ SA	A	M	-	I	[MW]	13
manual Frequency Restoration Reserve Scheduled Activation (mFRR- SA)							
37	Ponúkaná hodnota činného výkonu pre mFRR- SA	A	M	-	I	[MW]	13
38	Ponuka mFRR- SA	1B	S	-	I	[I;0]	1
39	Žiadaný činný výkon pre mFRR- SA(SETPOINT)	A	P	I	-	[MW]	50
40	Žiadaný činný výkon pre mFRR- SA ACK (SETPOINT_LOOPBACK)	A	M	-	I	[MW]	13
41	Stav mFRR- SA	2B	S	-	I	[I;0]	3
42	mFRR- SA Alarm	1B	S	-	I	[I;0]	1
43	Skutočná hodnota mFRR- SA	A	M	-	I	[MW]	13
Terciárna regulácia činného výkonu 3-minútová (TRV3MIN+) od doby pripojenia SEPS k európskej platforme na výmenu RE (MARI) skratka mFRR3+							
44	Ponúkaná hodnota činného výkonu pre TRV3MIN+ (3+)	A	M	-	I	[MW]	13
45	Ponuka TRV3MIN+ (mFRR3+)	1B	S	-	I	[I;0]	1
46	Žiadaný činný výkon pre TRV3MIN+ (mFRR3+) (INT)	A	P	I	-	[MW]	50
47	Žiadaný činný výkon pre TRV3MIN+ (mFRR3+) ACK (SETPOINT_LOOPBACK)	A	M	-	I	[MW]	13
48	Stav TRV3MIN+ (mFRR3+)	2B	S	-	I	[I;0]	3
49	TRV3MIN (mFRR3) Alarm +	1B	S	-	I	[I;0]	1
50	Skutočná hodnota TRV3MIN+ (mFRR3+)	A	M	-	I	[MW]	13
Terciárna regulácia činného výkonu 3-minútová (TRV3MIN-) od doby pripojenia SEPS k európskej platforme na výmenu RE (MARI) skratka mFRR3-							
51	Ponúkaná hodnota činného výkonu pre TRV3MIN- (3-)	A	M	-	I	[MW]	13
52	Ponuka TRV3MIN- (mFRR3-)	1B	S	-	I	[I;0]	1

53	Žiadaný činný výkon pre TRV3MIN- (mFRR3-OINT)	A	P	I	-	[MW]	50
54	Žiadaný činný výkon pre TRV3MIN- (mFRR3-ACK (SETPOINT_LOOPBACK))	A	M	-	I	[MW]	13
55	Stav TRV3MIN- (mFRR3-)	2B	S	-	I	[I;0]	3
56	TRV3MIN (mFRR) Alarm -	1B	S	-	I	[I;0]	1
57	Skutočná hodnota TRV3MIN- (mFRR3-)	A	M	-	I	[MW]	13
Sekundárna regulácia napätia – automatická (SRN-AVC)							
58	Ponúkaná hodnota minimálneho jalového výkonu $Q_{1 \min}$ pre SRN	A	M	-	I	[MVA _r]	13
59	Ponúkaná hodnota maximálneho jalového výkonu $Q_{1 \max}$ pre SRN	A	M	-	I	[MVA _r]	13
60	Ponuka SRN	1B	S	-	I	[I;0]	1
61	Povel SRN	2B	P	I	-	[I;0]	46
62	Stav SRN – zapnutý	2B	S	-	I	[I;0]	3
63	SRN Alarm	1B	S	-	I	[I;0]	1
64	Skutočné napätie pilotného uzla	A	M	-	x/I	[kV]	13
65	Žiadané napätie pre SRN (SETPOINT)	A	P	I	-	[kV]	50
66	Žiadané napätie pre SRN ACK (SETPOINT_LOOPBACK)	A	M	-	I	[kV]	13
67	SRN na limite	2 B	S	-	I	[I;0]	3
Sekundárna regulácia napätia – kompenzačná prevádzka (KP)							
68	Stav KP – ponuka	2B	S	-	I	[I;0]	3
Štart z tmy (CS)							
69	Stav – pripravený na CS	1B	S	-	I	[I;0]	1
70	Povel CS	2B	P	I	-	[I;0]	45
71	Stav CS – zapnutý	2B	S	-	I	[I;0]	1
72	Stav – pripravený na vytvorenie trasy	1B	S	-	I	[I;0]	1
Merania skutočných hodnôt							
73	Skutočný činný výkon generátora/odberu	A	M	-	I	[MW]	13
74	Skutočný jalový výkon generátora/odberu	A	M	-	I	[MVA _r]	13
75	Skutočné napätie generátora/odberu	A	M	-	I	[kV]	13
Spoločné údaje pre FCR, aFRR+, aFRR-, mFRR+, mFRR-, TRV3MIN+ (mFRR3+), TRV3MIN- (mFRR3-)							
76	Diagramový bod P_{db} z prípravy prevádzky	A	M	-	I	[MW]	13
77	Aktuálne nastavený pracovný bod P_b	A	M	-	I	[MW]	13
78	Stav vypínača a odpojovačov vo vývode generátora alebo odberateľa	1B	S	-	I	[I;0]	1
79	1-minútový integrál merania skutočného činného výkonu generátora/odberateľa	A	M	-	I	[MW]	14

80	1-minútový integrál P_z	A	M	-	I	[MW]	14
81	1-minútový integrál P_b	A	M	-	I	[MW]	14
82	1-minútový integrál skutočnej hodnoty v mFRR+ DA	A	M	-	I	[MW]	14
83	1-minútový integrál skutočnej hodnoty v mFRR- DA	A	M	-	I	[MW]	14
84	1-minútový integrál skutočnej hodnoty v mFRR+ SA	A	M	-	I	[MW]	14
85	1-minútový integrál skutočnej hodnoty v mFRR- SA	A	M	-	I	[MW]	14
86	1-minútový integrál skutočnej hodnoty v TRV3MIN+ β+)	A	M	-	I	[MW]	14
87	1-minútový integrál skutočnej hodnoty v TRV3MIN- β-)	A	M	-	I	[MW]	14
Požadované doplňujúce údaje pre Skupinu na poskytovanie PpS (virtuálny blok)							
88	Dynamická rampa zmeny trendu P_z smerom hore	A	M	-	I	[MW/min]	
89	Dynamická rampa zmeny trendu P_z smerom dole	A	M	-	I	[MW/min]	
Požadované doplňujúce údaje z každého zariadenia tvoriaceho Jednotku alebo Skupinu na poskytovanie PpS (fiktívne zariadenie, fiktívny blok a virtuálny blok)							
90	P_{min} zaradeného zariadenia	A	M	-	I	[MW]	13
91	P_{max} zaradeného zariadenia	A	M	-	I	[MW]	13
92	P_b zaradeného zariadenia (ak je plánovaný)	A	M	-	I	[MW]	13
93	Skutočný výkon zariadenia P_{skut}	A	M	-	I	[MW]	13
94	Stav zariadenia – zariadenie v regulácii	1B	S	-	I	[I;0]	1
95	Stav zariadenia – zariadenie poskytuje FCR (FCR)	1B	S	-	I	[I;0]	1
Požadované doplňujúce údaje z každého LER zariadenia							
96	Pomerný stav aktuálnej hodnoty zásobníka energie voči maximálnej akumuláčnej kapacite zariadenia LER	A	M	-	I	[%]	13
97	Aktuálna maximálna akumuláčna kapacita zariadenia LER	A	M	-	I	[MWh]	13
98	Disponibilná energia pre nabíjanie	A	M	-	I	[MWh]	13
99	Disponibilná energia pre vybijanie	A	M	-	I	[MWh]	13
100	Zotavovanie zásobníka energie	1B	S	-	I	[I;0]	1
101	Činný výkon turbínový/vybíjací	A	M	-	I	[MW]	13
102	Činný výkon čerpadlový/nabíjací	A	M	-	I	[MW]	13
103	Mimoriadna situácia - povel	1B	P	I	-	[I;0]	45
104	Mimoriadna situácia - stav	1B	S	-	I	[I;0]	1
105	Znížená frekvencia – povel	1B	P	I	-	[I;0]	45
106	Znížená frekvencia - stav	1B	S	-	I	[I;0]	1
107	Zvýšená frekvencia - povel	1B	P	I	-	[I;0]	45
108	Zvýšená frekvencia – stav	1B	S	-	I	[I;0]	1
109	Rezervný mód – stav	1B	S	-	I	[I;0]	1

110	Korekcia - posun Pb pre vybíjanie	A	M	-	I	[MW]	13
111	Korekcia - posun Pb pre nabíjanie	A	M	-	I	[MW]	13

(*) – Legenda Type ID sa nachádza v prílohe Dokument_D_TP v Tab: D 2.5: Požiadavky na komunikačný protokol (Protocol Interoperability)

Poznámka:

A - analógový
1B – jednobitový signál/povel
2B – dvojbítový signál/povel
M - meranie
S - signál
P - povel
x - údaj je posielaný z pilotného uzlu

Legenda k Tabuľke B2.1– Požadované informácie o jednotlivých PpS:

- 1 - Analógová hodnota zasielaná z terminálu ASDR do RIS predstavujúca ponúkanú hodnotu výkonu v MW pre FCR. Táto hodnota sa používa pri vyhodnotení disponibilít FCR.
- 2 - Signál zasielaný z terminálu ASDR pri ponuke výkonu do FCR. Signál sa používa pri vyhodnotení disponibilít FCR.
- 3 - Povel zasielaný dispečerom na terminál ASDR. Povelom dáva dispečer príkaz na fyzické zapnutie alebo vypnutie FCR, ktoré môže byť vykonané na strane terminálu ASDR automaticky alebo manuálne obsluhou. V prípade, ak nie je z RIS signál povel na terminál ASDR zasielaný z dôvodu, že to neumožňuje technológia poskytovateľa, zapnutie alebo vypnutie FCR vykoná poskytovateľ a do vyhodnotenia disponibilít FCR a objemu RE vstupuje okrem signálu ponuky aj signál povel, ktoré sú zasielané z terminálu ASDR na RIS.
- 4 - Signál zasielaný z terminálu ASDR do RIS ako odozva na povel č. 3. Tento signál dáva informáciu, či je FCR fyzicky zapnutá alebo vypnutá.
- 5 - Analógová hodnota z terminálu ASDR do RIS dávajúca informáciu koľko FCR je na zariadení skutočne zapnutých bez ohľadu na hodnotu 1/1.
- 6 - Analógová hodnota z terminálu ASDR do RIS dávajúca informáciu o skutočnom výkone zariadení zaradených do FCR.
- 7 - Analógová hodnota z terminálu ASDR do RIS dávajúca informáciu o hodnote interného žiadaného výkonu zariadení zaradených do FCR.
- 8 - Analógová hodnota, dolná medza vymedzujúca pásmo aFRR zasielaná z terminálu ASDR do RIS. Táto hodnota sa používa pri vyhodnotení disponibilít aFRR. Je vyjadrená celým číslom.
- 9 - Analógová hodnota, horná medza vymedzujúca pásmo aFRR zasielaná z terminálu ASDR do RIS. Táto hodnota sa používa pri vyhodnotení disponibilít aFRR. Je vyjadrená celým číslom.
- 10 - Signál zasielaný z terminálu ASDR pri ponuke výkonu do aFRR. Signál sa používa pri vyhodnotení disponibilít aFRR.
- 11 - Povel zasielaný dispečerom do terminálu ASDR. Povelom dáva dispečer príkaz na fyzické zapnutie alebo vypnutie aFRR, ktoré je vykonané na strane terminálu ASDR automaticky.
- 12 - Signál zasielaný z terminálu ASDR do RIS ako odozva na povel č. 11. Tento signál dáva informáciu, či je aFRR fyzicky zapnutá alebo vypnutá.
- 13 - Signál zasielaný z terminálu ASDR do RIS. Signál dáva informáciu o krátkodobej neschopnosti aFRR z technických príčin na strane zariadenia poskytujúceho aFRR. Signál sa používa pri vyhodnotení disponibilít aFRR a zároveň pozri kap. 2.3.2 bod 3.

- 14 - Analógový povel zasielaný z RIS do terminálu ASDR, predstavujúci žiadaný výkon zariadenia v aFRR vypočítaný centrálnym regulátorom AGC.
- 15 - Analógová hodnota zasielaná z terminálu ASDR do RIS, ktorou sa vracia analógový povel do RIS. Analógová hodnota sa musí rovnať analógovej hodnote analógového povelu č.14 z RIS do terminálu ASDR. Skreslenie ani jej dodatočné spracovanie nie je dovolené.
- 16 - Analógová hodnota zasielaná z terminálu ASDR do RIS predstavujúca ponúkanú hodnotu výkonu v MW pre mFRR+ DA. Táto hodnota sa používa pri vyhodnotení disponibilít mFRR+ DA. Je vyjadrená celým číslom.
- 17 - Signál zasielaný z terminálu ASDR pri ponuke výkonu do mFRR+ DA. Signál sa používa pri vyhodnotení disponibilít mFRR+ DA.
- 18 - Analógový povel zasielaný z RIS do terminálu ASDR, predstavujúci žiadaný výkon aktivácie mFRR+ DA. Povel je zadávaný dispečerom.
- 19 - Analógová hodnota zasielaná z terminálu ASDR do RIS, ktorou sa vracia analógový povel do RIS. Analógová hodnota sa musí rovnať analógovej hodnote analógového povelu č. 18 z RIS do terminálu ASDR. Skreslenie nie je dovolené.
- 20 - Signál zasielaný z terminálu ASDR do RIS informujúci o stave mFRR+ DA. Pokiaľ je výkon v mFRR+ DA aktivovaný, signál je zapnutý. Pokiaľ nie je žiadny výkon v mFRR+ DA aktivovaný, signál je vypnutý. Pokiaľ je signál zapnutý, dochádza k dodávke regulačnej elektriny.
- 21 - Signál zasielaný z terminálu ASDR do RIS. Signál dáva informáciu o krátkodobej neschopnosti mFRR+ DA z technických príčin na strane zariadenia poskytujúceho mFRR+ DA.
- 22 - Analógová hodnota generovaná terminálom ASDR zasielaná do RIS. Táto hodnota vyjadruje koľko výkonu v mFRR+ DA má byť skutočne aktivovaných. V čase do 12,5 min od povelu dispečera na aktiváciu/deaktiváciu generuje nábehovú/dobehovú rampu. V čase 12,5 min a viac od povelu dispečera musí táto hodnota dosiahnuť hodnotu analógového povelu. Táto hodnota sa používa pri vyhodnotení regulačnej elektriny.
- 23 - Analógová hodnota zasielaná z terminálu ASDR do RIS predstavujúca ponúkanú hodnotu výkonu v MW pre mFRR- DA. Táto hodnota sa používa pri vyhodnotení disponibilít mFRR- DA. Analógová hodnota je kladná. Je vyjadrená celým číslom.
- 24 - Signál zasielaný z terminálu ASDR pri ponuke výkonu do mFRR- DA. Signál sa používa pri vyhodnotení disponibilít mFRR- DA.
- 25 - Analógový povel zasielaný z RIS do terminálu ASDR, predstavujúci žiadaný výkon aktivácie mFRR- DA. Povel je zadávaný dispečerom. Analógový povel je kladný.
- 26 - Analógová hodnota zasielaná z terminálu ASDR do RIS, ktorou sa vracia analógový povel do RIS. Analógová hodnota sa musí rovnať analógovej hodnote analógového povelu č. 25 z RIS do terminálu ASDR. Skreslenie ani jej dodatočné spracovanie nie je dovolené.
- 27 - Signál zasielaný z terminálu ASDR do RIS informujúci o stave mFRR- DA. Pokiaľ je výkon v mFRR- aktivovaný, signál je zapnutý. Pokiaľ nie je žiadny výkon v mFRR- DA aktivovaný, signál je vypnutý. Pokiaľ je signál zapnutý, dochádza k dodávke regulačnej elektriny.
- 28 - Signál zasielaný z terminálu ASDR do RIS. Signál dáva informáciu o krátkodobej neschopnosti mFRR- DA z technických príčin na strane zariadenia poskytujúceho mFRR- DA.
- 29 - Analógová hodnota generovaná terminálom ASDR zasielaná do RIS. Táto hodnota vyjadruje koľko výkonu v mFRR- DA má byť skutočne aktivovaných. V čase do 12,5 min od povelu dispečera na aktiváciu/deaktiváciu generuje nábehovú/dobehovú rampu. V čase 12,5 min a viac od povelu dispečera musí táto hodnota dosiahnuť

hodnotu analógového povelu. Táto hodnota sa používa pri vyhodnotení regulačnej elektriny.

- 30 - Analógová hodnota zasielaná z terminálu ASDR do RIS predstavujúca ponúkanú hodnotu výkonu v MW pre mFRR+ SA. Táto hodnota sa používa pri vyhodnotení disponibilít mFRR+ SA. Je vyjadrená celým číslom.
- 31 - Signál zasielaný z terminálu ASDR pri ponuke výkonu do mFRR+ SA. Signál sa používa pri vyhodnotení disponibilít mFRR+ SA.
- 32 - Analógový povel zasielaný z RIS do terminálu ASDR, predstavujúci žiadaný výkon aktivácie mFRR+ SA. Povel je zadávaný dispečerom.
- 33 - Analógová hodnota zasielaná z terminálu ASDR do RIS, ktorou sa vracia analógový povel do RIS. Analógová hodnota sa musí rovnať analógovej hodnote analógového povelu č. 32 z RIS do terminálu ASDR. Skreslenie nie je dovolené.
- 34 - Signál zasielaný z terminálu ASDR do RIS informujúci o stave mFRR+ SA. Pokiaľ je výkon v mFRR+ SA aktivovaný, signál je zapnutý. Pokiaľ nie je žiadny výkon v mFRR+ SA aktivovaný, signál je vypnutý. Pokiaľ je signál zapnutý, dochádza k dodávke regulačnej elektriny.
- 35 - Signál zasielaný z terminálu ASDR do RIS. Signál dáva informáciu o krátkodobej neschopnosti mFRR+ SA z technických príčin na strane zariadenia poskytujúceho mFRR+ SA.
- 36 - Analógová hodnota generovaná terminálom ASDR zasielaná do RIS. Táto hodnota vyjadruje koľko výkonu v mFRR+ SA má byť skutočne aktivovaných. V čase do 12,5 min od povelu dispečera na aktiváciu/deaktiváciu generuje nábehovú/dobehovú rampu. V čase 12,5 min a viac od povelu dispečera musí táto hodnota dosiahnuť hodnotu analógového povelu. Táto hodnota sa používa pri vyhodnotení regulačnej elektriny.
- 37 - Analógová hodnota zasielaná z terminálu ASDR do RIS predstavujúca ponúkanú hodnotu výkonu v MW pre mFRR- SA. Táto hodnota sa používa pri vyhodnotení disponibilít mFRR- SA. Analógová hodnota je kladná. Je vyjadrená celým číslom.
- 38 - Signál zasielaný z terminálu ASDR pri ponuke výkonu do mFRR- SA. Signál sa používa pri vyhodnotení disponibilít mFRR- SA.
- 39 - Analógový povel zasielaný z RIS do terminálu ASDR, predstavujúci žiadaný výkon aktivácie mFRR- SA. Povel je zadávaný dispečerom. Analógový povel je kladný.
- 40 - Analógová hodnota zasielaná z terminálu ASDR do RIS, ktorou sa vracia analógový povel do RIS. Analógová hodnota sa musí rovnať analógovej hodnote analógového povelu č. 39 z RIS do terminálu ASDR. Skreslenie ani jej dodatočné spracovanie nie je dovolené.
- 41 - Signál zasielaný z terminálu ASDR do RIS informujúci o stave mFRR- SA. Pokiaľ je výkon v mFRR- SA aktivovaný, signál je zapnutý. Pokiaľ nie je žiadny výkon v mFRR- SA aktivovaný, signál je vypnutý. Pokiaľ je signál zapnutý, dochádza k dodávke regulačnej elektriny.
- 42 - Signál zasielaný z terminálu ASDR do RIS. Signál dáva informáciu o krátkodobej neschopnosti mFRR- SA z technických príčin na strane zariadenia poskytujúceho mFRR- SA.
- 43 - Analógová hodnota generovaná terminálom ASDR zasielaná do RIS. Táto hodnota vyjadruje koľko výkonu v mFRR- SA má byť skutočne aktivovaných. V čase do 12,5 min od povelu dispečera na aktiváciu/deaktiváciu generuje nábehovú/dobehovú rampu. V čase 12,5 min a viac od povelu dispečera musí táto hodnota dosiahnuť hodnotu analógového povelu. Táto hodnota sa používa pri vyhodnotení regulačnej elektriny.
- 44 - Analógová hodnota zasielaná z terminálu ASDR do RIS predstavujúca ponúkanú hodnotu výkonu v MW pre TRV3MIN+ (mFRR3+). Táto hodnota sa používa pri vyhodnotení disponibilít TRV3MIN+ (mFRR3+). Je vyjadrená celým číslom.

- 45 - Signál zasielaný z terminálu ASDR pri ponuke výkonu do TRV3MIN+ (mFRR3+). Signál sa používa pri vyhodnotení disponibilít TRV3MIN+ (mFRR3+).
- 46 - Analógový povel zasielaný z RIS do terminálu ASDR, predstavujúci žiadaný výkon aktivácie TRV3MIN+ (mFRR3+). Tento je zadávaný dispečerom. Analógový povel je kladný.
- 47 - Analógová hodnota zasielaná z terminálu ASDR do RIS, ktorou sa vracia analógový povel do RIS. Analógová hodnota sa musí rovnať analógovej hodnote analógového povelu č. 46 z RIS do terminálu ASDR. Skreslenie nie je dovolené.
- 48 - Signál zasielaný z terminálu ASDR do RIS informujúci o stave TRV3MIN+ (mFRR3+). Pokiaľ je výkon v TRV3MIN+ (mFRR3+) aktivovaný, signál je zapnutý. Pokiaľ nie je žiadny výkon v TRV3MIN+ (mFRR3+) aktivovaný, signál je vypnutý. Pokiaľ je signál zapnutý, dochádza k dodávke regulačnej elektriny.
- 49 - Signál zasielaný z terminálu ASDR do RIS. Signál dáva informáciu o krátkodobej neschopnosti TRV3MIN+ (mFRR3+) z technických príčin na strane zariadenia poskytujúceho TRV3MIN+ (mFRR3+).
- 50 - Analógová hodnota generovaná terminálom ASDR zasielaná do RIS. Táto hodnota vyjadruje koľko výkonu v TRV3MIN+ (mFRR3+) má byť skutočne aktivovaných. V čase do 3 min od povelu dispečera na aktiváciu/deaktiváciu generuje nábehovú/dobehovú rampu. V čase 3 min od povelu dispečera musí táto hodnota dosiahnuť hodnotu analógového povelu. Táto hodnota sa používa pri vyhodnotení regulačnej elektriny.
- 51 - Analógová hodnota zasielaná z terminálu ASDR do RIS predstavujúca ponúkanú hodnotu výkonu v MW pre TRV3MIN- (mFRR3-). Táto hodnota sa používa pri vyhodnotení disponibilít TRV3MIN- (mFRR3-). Je vyjadrená celým číslom.
- 52 - Signál zasielaný z terminálu ASDR pri ponuke výkonu do TRV3MIN- (mFRR3-). Signál sa používa pri vyhodnotení disponibilít TRV3MIN- (mFRR3-).
- 53 - Analógový povel zasielaný z RIS do terminálu ASDR, predstavujúci žiadaný výkon aktivácie TRV3MIN- (mFRR3-). Tento je zadávaný dispečerom. Analógový povel je kladný.
- 54 - Analógová hodnota zasielaná z terminálu ASDR do RIS, ktorou sa vracia analógový povel do RIS. Analógová hodnota sa musí rovnať analógovej hodnote analógového povelu č. 53 z RIS do terminálu ASDR. Skreslenie nie je dovolené.
- 55 - Signál zasielaný z terminálu ASDR do RIS informujúci o stave TRV3MIN- (mFRR3-). Pokiaľ je výkon v TRV3MIN- (mFRR3-) aktivovaný, signál je zapnutý. Pokiaľ nie je žiadny výkon v TRV3MIN- (mFRR3-) aktivovaný, signál je vypnutý. Pokiaľ je signál zapnutý, dochádza k dodávke regulačnej elektriny.
- 56 - Signál zasielaný z terminálu ASDR do RIS. Signál dáva informáciu o krátkodobej neschopnosti TRV3MIN- (mFRR3-) z technických príčin na strane zariadenia poskytujúceho TRV3MIN- (mFRR3-).
- 57 - Analógová hodnota generovaná terminálom ASDR zasielaná do RIS. Táto hodnota vyjadruje koľko výkonu v TRV3MIN- (mFRR3-) má byť skutočne aktivovaných. V čase do 3 min od povelu dispečera na aktiváciu/deaktiváciu generuje nábehovú/dobehovú rampu. V čase 3 min od povelu dispečera musí táto hodnota dosiahnuť hodnotu analógového povelu. Táto hodnota sa používa pri vyhodnotení regulačnej elektriny.
- 58 - Dolná medza jalového výkonu zasielaná terminálom ASDR do RIS. Meranie sa používa pri vyhodnotení disponibilít SRN.
- 59 - Horná medza jalového výkonu zasielaná terminálom ASDR do RIS. Meranie sa používa pri vyhodnotení disponibilít SRN.
- 60 - Signál zasielaný z terminálu ASDR do RIS pri ponuke zariadenia do SRN.

- 61 - Povel zasielaný dispečerom do terminálu ASDR. Povelom dáva dispečer príkaz na fyzické zapnutie alebo vypnutie SRN, ktoré je vykonané na strane terminálu ASDR automaticky.
- 62 - Signál zasielaný z terminálu ASDR do RIS ako odozva na povel č. 41, tento signál dáva informáciu či je SRN fyzicky zapnutá alebo vypnutá.
- 63 - Signál zasielaný z terminálu ASDR do RIS. Signál dáva informáciu o krátkodobej neschopnosti SRN z technických príčin na strane zariadenia poskytujúceho SRN.
- 64 - Analógová hodnota zasielaná z RIS do terminálu ASDR predstavujúca skutočnú hodnotu pilotného napätia na ktorú má príslušné zariadenie poskytujúce SRN regulovať.
- 65 - Analógový povel z RIS do terminálu ASDR predstavujúci žiadanú hodnotu napätia v pilotnom uzle.
- 66 - Analógová hodnota zasielaná z terminálu ASDR do RIS, ktorou sa vracia analógový povel do RIS. Analógová hodnota sa musí rovnať analógovej hodnote analógového povelu č. 45 z RIS do terminálu ASDR. Skreslenie nie je dovolené.
- 67 - Signál zasielaný z terminálu ASDR do RIS, ak dôjde k limitovaniu disponibilného rozsahu daného jalového výkonu z technologických príčin na strane zariadení na výrobu elektriny.
- 68 - Signál zasielaný z terminálu ASDR do RIS pri ponuke zariadenia na poskytovanie kompenzačnej prevádzky.
- 69 - Stav elektrárne podávajúcej napätie do systémovej elektrárne, informuje o pokrytí a zabezpečení vlastnej spotreby svojimi zariadeniami.
- 70 - Povel zasielaný dispečerom do terminálu ASDR elektrárne poskytujúcej službu štart z tmy. Povelom dáva dispečer príkaz na rozbeh všetkých generátorov a zariadení, ktoré sú potrebné na reguláciu, podanie napätia a výkonu do systémovej elektrárne.
- 71 - Signál zasielaný z terminálu ASDR do RIS ako odozva na povel č. 50. Tento signál dáva informáciu, či je služba CS fyzicky zapnutá alebo vypnutá.

- 72 - Signál zasielaný z terminálu ASDR do RIS ako odozva na povel č. 50, tento signál dáva informáciu, že elektráreň je pripravená na podanie napätia do systémovej elektrárne po prenosových trasách DS alebo PS.
- 73 - Analógová hodnota skutočného činného výkonu zariadenia zasielaná z terminálu ASDR do RIS. Meranie sa používa pri vyhodnotení disponibilnosti PpS.
- 74 - Analógová hodnota skutočného jalového výkonu zariadenia zasielaná z terminálu ASDR do RIS. Meranie sa používa pri vyhodnotení disponibilnosti SRN.
- 75 - Analógová hodnota svorkového napätia generátora zariadenia zasielaná z terminálu ASDR do RIS.
- 76 - Diagramový bod z poslednej odsúhlasenej prípravy prevádzky zasielaný z terminálu ASDR do RIS. Je vyjadrený celým číslom.
- 77 - Aktuálne nastavený pracovný bod (P_b) zasielaný z terminálu ASDR do RIS, tento môže byť posunutý oproti diagramovému bodu z poslednej odsúhlasenej prípravy prevádzky z dôvodu aktivácie TRV3MIN/mFRR (mFRR3/mFRR) alebo z dôvodu vyrovnávania odchýlky výrobcom. Je použitý v centrálnom regulátore ako bazový bod SRV. Meranie sa používa pri vyhodnotení disponibilnosti PpS a regulačnej elektriny. Je vyjadrený celým číslom.
- 78 - Stav vypínača a odpojovačov vo vývode generátora alebo odberu, signál zasielaný z terminálu ASDR do RIS. V prípade, že je regulovaná skupina generátorov/odberov, je potrebné na strane terminálu ASDR vypočítať výsledný stav pre celú Skupinu poskytujúcu PpS.

- 79 - 1-minútový integrál merania skutočného činného výkonu signálu č. 73 vypočítaný terminálom ASDR a zasielaný do RIS.
- 80 - 1-minútový integrál merania žiadaného činného výkonu aFRR signálu č. 14 vypočítaný terminálom ASDR a zasielaný do RIS.
- 81 - 1-minútový integrál merania skutočného pracovného bodu signálu č. 77 vypočítaný terminálom ASDR a zasielaný do RIS.
- 82 - 1 minútový integrál merania signálu č. 22 vypočítaný terminálom ASDR a zasielaný do RIS. Používa sa pri vyhodnotení RE.
- 83 - 1-minútový integrál merania signálu č. 29 vypočítaný terminálom ASDR a zasielaný do RIS. Používa sa pri vyhodnotení RE.
- 84 - 1 minútový integrál merania signálu č. 36 vypočítaný terminálom ASDR a zasielaný do RIS. Používa sa pri vyhodnotení RE.
- 85 - 1 minútový integrál merania signálu č. 43 vypočítaný terminálom ASDR a zasielaný do RIS. Používa sa pri vyhodnotení RE.
- 86 - 1-minútový integrál merania signálu č. 50 vypočítaný terminálom ASDR a zasielaný do RIS. Používa sa pri vyhodnotení RE.
- 87 - 1 minútový integrál merania signálu č. 57 vypočítaný terminálom ASDR a zasielaný do RIS. Používa sa pri vyhodnotení RE.
- 88 - Analógová hodnota zasielaná z RIS Skupiny na poskytovanie PpS prostredníctvom terminálu ASDR do RIS informujúca o aktuálnom dovolenom trende smerom hore poskytovanej aFRR, vzhľadom na skladbu zariadení vo vnútri Skupiny na poskytovanie PpS.
- 89 - Analógová hodnota zasielaná z RIS Skupiny na poskytovanie PpS prostredníctvom terminálu ASDR do RIS informujúca o aktuálnom dovolenom trende smerom dole poskytovanej aFRR, vzhľadom na skladbu zariadení vo vnútri Skupiny na poskytovanie PpS.
- 90 - Analógová hodnota, dolná medza vymedzujúca pásmo aFRR zasielaná z fyzického bloku zaradeného do Skupiny na poskytovanie PpS z RIS Skupiny na poskytovanie PpS prostredníctvom terminálu ASDR do RIS.
- 91 - Analógová hodnota, horná medza vymedzujúca pásmo aFRR zasielaná z fyzického bloku zaradeného do Skupiny na poskytovanie PpS z RIS Skupiny na poskytovanie PpS prostredníctvom terminálu ASDR do RIS.
- 92 - Analógová hodnota, bazový bod zariadenia zaradeného do Skupiny na poskytovanie PpS.
- 93 - Analógová hodnota, skutočný výkon zariadenia zaradeného do Skupiny na poskytovanie PpS.
- 94 - Signál zasielaný z terminálu ASDR do RIS, ktorý poskytuje informáciu, či je zariadenie zaradené do regulácie v rámci regulačného bloku formou agregácie pre poskytovanie aFRR+, aFRR-, mFRR+ mFRR-, TRV3MIN+ (mFRR3+), TRV3MIN-(mFRR3-).
- 95 - Signál zasielaný z terminálu ASDR do RIS, ktorý poskytuje informáciu, či je zariadenie zaradené do regulácie FCR – poskytuje a podieľa sa na riadení FCR.
- 96 - Analógová hodnota merania aktuálneho stavu disponibilnej energie zásobníka energie (vrátane účinnosti zariadenia).
- 97 - Analógová hodnota aktuálnej maximálnej akumulácie kapacity zariadenia poskytujúceho PpS (vrátane účinnosti nabíjacieho a výbijacieho cyklu zariadenia).
- 98 - Analógová hodnota aktuálnej disponibilnej energie pre nabíjanie zariadenia poskytujúceho PpS (vrátane účinnosti nabíjacieho cyklu zariadenia).
- 99 - Analógová hodnota aktuálnej disponibilnej energie pre vybíjanie zariadenia poskytujúceho PpS (vrátane účinnosti vybíjacieho cyklu zariadenia).

- 100 - Signál zasielaný z terminálu ASDR do RIS PPS, ktorý poskytuje informáciu o prevádzkovom stave LER – zotavovanie zásobníka energie po dosiahnutí krajných medzí (napr. v prípade BESS je to SOC pre nabitie/vybitie). Počas stavu zotavovania sa zásobník energie musí dostať na požadovanú úroveň 40-60 % kapacity zásobníka.
- 101 - Analógová hodnota aktuálneho činného výkonu na zariadení LER s rozlíšením aktuálneho prevádzkového stavu, v prípade PVE sa jedná o turbínovú prevádzku, v prípade BESS o vybíjanie, vždy s kladným znamienkom.
- 102 - Analógová hodnota aktuálneho činného výkonu na zariadení LER s rozlíšením aktuálneho prevádzkového stavu, v prípade PVE sa jedná o čerpadlovú prevádzku, v prípade BESS o nabíjanie, vždy so záporným znamienkom.
- 103 - Povel zasielaný dispečerom do terminálu ASDR
- 104 - Signál zasielaný z terminálu ASDR ako odozva na povel č.103.
- 105 - Povel zasielaný dispečerom do terminálu ASDR
- 106 - Signál zasielaný z terminálu ASDR ako odozva na povel č.105.
- 107 - Povel zasielaný dispečerom do terminálu ASDR
- 108 - Signál zasielaný z terminálu ASDR ako odozva na povel č.107.
- 109 - Signál zasielaný z terminálu ASDR do RIS PPS ako odozva na dosiahnutie rezervného módu prevádzky zariadenia na uskladňovanie elektriny poskytujúceho FCR.
- 110 - Analógová hodnota korekcie pôvodného Pdb, v rámci posunu pri vybíjania kapacity LER
- 111 - Analógová hodnota korekcie pôvodného Pdb, v rámci posunu pri nabíjaní kapacity LER

2.8 Základné technické požiadavky na podporné služby

Poskytovateľ PpS musí pri zvolenom type poskytovanej PpS spĺňať minimálne technické požiadavky, ktoré sú zhrnuté v nasledujúcej tabuľke B2.2.

Pod minimálnou dobou poskytovania PpS pre typy FCR, TRV3MIN+ (mFRR3+), TRV3MIN- (mFRR3-) pri ich aktivácii maximálnej hodnoty sa myslí nepretržitý žiadaný časový úsek, v ktorom je zariadenie schopné túto PpS poskytovať.

Pre služby aFRR/mFRR sa jedná o dobu ich ponuky v časovom intervale obchodného systému PPS. V prípade zariadení s obmedzenou zásobou energie poskytujúcich musí ich ponuka PpS počas dňa zohľadniť čas zotavenia zásobníka energie, t.j. ponuka aFRR/mFRR bude len v dobe technického poskytnutia, v dobe zotavovania zásobníka bude ponuka Poskytovateľa nulová.

V súčasnosti je táto „validity period“ stanovená na 1 hod, po pripojení SEPS k európskym platformám na výmenu RE (PICASSO a MARI) na 15 min.

Tabuľka B2.2- Základné technické požiadavky na jednotlivé typy PpS

Typ podpornej služby (PpS)		Dovolený poskytovateľský objem PpS na jeden riadiaci blok Jednotky alebo Skupiny zariadení (MW)		Dovolený maximálny čas oneskorenia reakcie na aktiváciu/deaktiváciu u PpS	Maximálny čas na dosiahnutie maximálnej hodnoty PpS	Minimálna doba poskytovania PpS pri aktivácii maximálnej hodnoty PpS
		min.	max.			
skratka						
FCR		1	10	3 sek	30 sek	30 min
FRR	aFRR+	1	45	15 sek	7,5 min	bez obmedzenia / počas celej doby ponuky služby
	aFRR-	1	45	15 sek	7,5 min	bez obmedzenia / počas celej doby ponuky služby
	mFRR+	1	110	neurčený	12,5 min	bez obmedzenia / počas celej doby ponuky služby
	mFRR-	1	110	neurčený	12,5 min	bez obmedzenia / počas celej doby ponuky služby
	TRV3MIN+ (mFRR3+)	10	110	neurčený	3 min	6 hod
TRV3MIN- (mFRR3-)	10	110	neurčený	3 min	3 hod	

B3 Hodnotenie kvality poskytovaných podporných služieb

Dispečing PPS vykonáva vyhodnocovanie kvality jednotlivých poskytovaných PpS podľa stanovených kritérií v Technických podmienkach v každej obchodnej hodine. Cieľom je zabezpečiť kvalitu poskytovaných systémových služieb a motivovať poskytovateľov PpS dodávať PpS v požadovanej kvalite. Disponibilita jednotlivých PpS v danej obchodnej hodine je priznaná iba vtedy, ak sú splnené všetky požadované kritériá kvality poskytovaných PpS. Vyhodnocuje sa skutočný čas poskytovania (v min) jednotlivých PpS v obchodnej hodine a priemerný výkon jednotlivých PpS (MW) na dve desatinné miesta so zaokrúhľovaním v obchodnej hodine. V prípade poskytovania PpS zo Skupiny na poskytovanie PpS sa vyhodnocuje priemerný výkon, čas poskytovania a kvalita jednotlivých PpS za celú Skupinu na poskytovanie PpS, nie za jeho jednotlivé zariadenia.

3.1 Hodnotenie kvality FCR

Hodnota ponúkaného výkonu FCR pri odchýlke frekvencie rovnej alebo väčšej ako $\pm 0,2$ Hz musí byť plne aktivovaná. Pri súčasnom poskytovaní FCR a TRV3MIN/mFRR (mFRR3/mFRR) sa vo vyhodnení kritérií kvality zohľadňuje aktivácia a deaktivácia TRV3MIN/mFRR (mFRR3/mFRR). Zmena veľkosti diagramového bodu podľa poslednej platnej prípravy prevádzky v celej hodine sa pri vyhodnení kvality zohľadňuje.

Pre hodnotenie kritérií kvality FCR sa používajú okamžité hodnoty. Hodnoty frekvencie sú z merania PPS. Hodnoty skutočného činného výkonu zariadenia poskytujúceho FCR sú zasielané poskytovateľom PpS z terminálu ASDR do RIS. V prípade súčasného poskytovania aFRR je zdrojom hodnôt žiadaného výkonu aFRR RIS.

3.1.1 Kritérium zmeny výkonu FCR

Pre overenie kvality FCR sa vyhodnocuje smernica priamky lineárnej regresie, ktorá vyjadruje závislosť zmeny činného výkonu zariadenia poskytujúceho FCR na zmene frekvencie (MW/Hz). V prípade, že zariadenie poskytujúce FCR správne reaguje, smernica priamky lineárnej regresie je záporná a má sa rovnať minimálne päťnásobku ponúkanej výkonovej disponibility.

Smernica priamky lineárnej regresie sa počíta podľa vzorca:

$$b = (n\sum xy - (\sum x)(\sum y)) / (n\sum x^2 - (\sum x)^2) \quad (B3.1)$$

- kde
- b - smernica priamky lineárnej regresie,
 - x - hodnoty frekvencie, ktoré sú nezávislou premennou,
 - y - hodnoty činného výkonu, ktoré sú závislou premennou od frekvencie.

Vyhodnotenie sa vykonáva iba v štvrt' hodinách, kedy došlo k zmene frekvencie najmenej o $\pm 0,07$ Hz, čo zodpovedá zmene bilancie v celej prepojenej sústave o približne ± 1000 MW. V prípade, že FCR je poskytovaná súčasne s aFRR, vyhodnotenie sa vykonáva iba v štvrt' hodinách, kedy došlo k zmene frekvencie najmenej o $\pm 0,1$ Hz.

Na elimináciu vplyvu aFRR na zariadeniach poskytujúcich FCR poskytujúcich súčasne aj sekundárnu reguláciu výkonu sa za hodnotu výkonu považuje rozdiel medzi skutočným a žiadaným výkonom v aFRR.

Kritérium kvality v danej obchodnej hodine je splnené, ak hodnoty vypočítaných smerníc v štvrt' hodinách, kedy bolo vykonané hodnotenie kvality sú záporné a priemer ich absolútnych hodnôt je väčší alebo rovný 60 % päťnásobku ponúkanej disponibility výkonu v FCR. V prípade, že FCR je poskytovaná súčasne so aFRR, kritérium kvality v danej obchodnej hodine je splnené, ak hodnoty vypočítaných smerníc v štvrt' hodinách, kedy bolo vykonané hodnotenie kvality sú záporné a priemer ich absolútnych hodnôt je väčší alebo rovný 50 % päťnásobku ponúkanej disponibility výkonu v FCR. Ak sa v danej hodine neuskutoční vyhodnotenie v žiadnej štvrt' hodine z dôvodu menšieho rozdielu frekvencií ako $\pm 0,07$ Hz, kritérium kvality je v danej obchodnej hodine splnené.

Ak zariadenie LER poskytujúce FCR aktivovalo rezervný mód vplyvom frekvencie sústavy (t.j. nie vlastným zapríčinením), toto kritérium kvality sa nevyhodnocuje v štvrthodine kedy je zariadenie LER prevádzkované v rezervnom móde.

3.1.2 Kritérium požadovaného výkonu

Pri kritériu kvality požadovaného výkonu sa vyhodnocuje, či sa skutočná hodnota výkonu nachádza v určenom tolerančnom výkonovom pásme vypočítanej aktivovanej hodnoty FCR. Tým sa overí reálne poskytovanie FCR na danom zariadení. Kritérium požadovaného výkonu sa vyhodnocuje každú štvrthodinu.

Vypočítaná hodnota žiadaného aktivovaného činného výkonu zariadenia poskytujúceho FCR sa určí nasledovne:

$$\Delta P_{FCRvyp} = -5 * P_{FCR} * (f_{skut} - f_{nom}) \quad (B3.2)$$

kde

- P_{FCR} - hodnota ponuky výkonu FCR z terminálu ASDR,
- f_{skut} - skutočná frekvencia,
- f_{nom} - nominálna frekvencia 50 Hz.

Skutočná hodnota aktivovaného činného výkonu zariadenia poskytujúceho FCR sa určí nasledovne:

$$P_{FCRskut} = P_{skut} - P_{50\text{ Hz}} \quad (B3.3)$$

- kde
- P_{skut} - skutočný výkon zariadenia poskytujúceho FCR, položka číslo 6 z tabuľky B 2.1
 - $P_{50\text{ Hz}}$ - skutočný priemerný výkon zariadenia v danej štvrthodine prepočítaný na frekvenciu 50 Hz podľa vzorca:
 $P_{50\text{ Hz}} = P_{15\text{ MIN}} - (f_{nom} - f_{15\text{ MIN}}) * 5 * P_{FCR}$.
 $P_{15\text{ MIN}}$ - skutočný priemerný výkon v danej štvrthodine
 $f_{15\text{ MIN}}$ - skutočná priemerná frekvencia v danej štvrthodine.

Skutočná hodnota aktivovaného činného výkonu zariadenia poskytujúceho FCR a zároveň aFRR sa určí nasledovne:

$$P_{FCRskut} = P_{skut} - P_{\text{žad}} \quad (B3.4)$$

- kde
- P_{skut} - skutočný výkon zariadenia poskytujúceho FCR, položka číslo 6 z tabuľky B 2.1
 - $P_{\text{žad}}$ - interný žiadaný výkon zariadení zaradených do FCR, položka číslo 7 z tabuľky B2.1.

Tolerančné pásmo sa určí nasledovne:

$$TP_{FCR} = \pm 0,25 * P_{FCR} \quad (B3.5)$$

- kde P_{FCR} - hodnota ponuky výkonu FCR z terminálu ASDR.

Kritérium v danej štvrthodine nie je splnené, ak viac ako 25 % skutočných hodnôt aktivovaného činného výkonu sa nachádza mimo tolerančného pásma, ktoré sa nachádza okolo vypočítanej hodnoty žiadaného aktivovaného činného výkonu.

Disponibilita FCR nie je v obchodnej hodine priznaná, ak nebolo kritérium požadovaného výkonu splnené vo viac ako v dvoch štvrt hodinách obchodnej hodiny.

Ak zariadenie LER poskytujúce FCR aktivovalo rezervný mód vplyvom frekvencie sústavy (t.j. nie vlastným zapríčinením), toto kritérium kvality sa nevyhodnocuje v štvrt'hodine kedy je zariadenie LER prevádzkované v rezervnom móde.

3.1.3 Kritérium prevádzkovej kapacity zásobníka energie pre LER

Pri poskytovaní FCR z LER sa vyhodnocuje požadovaná prevádzková dostupná kapacita zásobníka energie pre odber elektriny zo sústavy, alebo dodávku elektriny do sústavy (ďalej len „Dostupná kapacita zásobníka energie“). Požadovaná hodnota Dostupnej kapacity zásobníka energie musí byť počas poskytovania FCR podľa kap. 2.1.1 ods. 3 písm.f) v takej veľkosti, aby zabezpečila aktiváciu maximálnej hodnoty FCR na dobu najmenej na 30 min v pozitívnom alebo negatívnom smere. Priemerná hodnota skutočnej maximálnej kapacity zásobníka energie v danej hodine sa vyhodnotí na základe sekundových hodnôt z terminálu ASDR poskytovateľa FCR.

Tolerančné pásmo kapacity zásobníka energie LER sa vypočíta nasledovne:

$$E_{MAX} = E_{MAXskut} - T_{min} * P_{FCR} * (1 - k_{TOL}) \quad (B3.6a)$$

$$E_{MIN} = T_{min} * P_{FCR} * (1 - k_{TOL}) \quad (B3.6b)$$

Kritérium prevádzkovej kapacity zásobníka energie je splnené, ak sú súčasne splnené nasledujúce podmienky:

$$E_{MAX} \geq E_{skut} \geq E_{MIN} \quad (B3.6c)$$

$$\frac{E_{MAXskut}}{P_{FCR}} \geq 1 \quad (B3.6d)$$

kde	E_{MAX}	maximálna povolená hodnota E_{skut} ,
	E_{MIN}	minimálna povolená hodnota E_{skut} ,
	$E_{MAXskut}$	skutočná maximálna kapacita zásobníka energie z terminálu ASDR,
	E_{skut}	aktuálny stav disponibilnej energie zásobníka energie pre vybíjanie z terminálu ASDR
	P_{FCR}	hodnota ponuky výkonu FCR z terminálu ASDR.
	T_{min}	0,5 h
	k_{TOL}	koeficient tolerancie stanovený na úroveň 0,2

Aplikácia vzorca (B3.6d): disponibilný výkon FCR sa v súlade s kapitolou 2.1.1 ods. 3, písmeno g) neuznáva v plnom rozsahu počas doby, v ktorej je pomer $E_{MAXskut}$ k P_{FCR} menší ako 1.

Kritérium prevádzkovej kapacity zásobníka energie je splnené, ak priemerná hodnota skutočnej kapacity zásobníka energie v danej hodine sa nachádza vo vnútri tolerančného pásma.

Disponibilita FCR nie je v obchodnej hodine priznaná v plnom rozsahu, ak kritérium prevádzkovej kapacity zásobníka energie nebolo v danej obchodnej hodine splnené.

Disponibilita FCR sa v súlade s kapitolou 2.1.1 ods. 3 neuznáva v plnom rozsahu počas doby zapnutia signálu „zotavovanie zásobníka energie“.

V prípade aktivácie FCR v stave ohrozenia sa v súlade s kapitolou 2.1.1 ods. 3 písm. k) umožňuje doba 2 hodín (Nariadenie SO GL, článok 156 ods. 13 písm. b) na doplnenie kapacity zásobníka energie systému LER. Počas tejto doby sa kritérium prevádzkovej kapacity zásobníka energie nehodnotí a disponibilita FCR sa priznáva podľa vyhodnotenej priemernej hodnoty ponuky výkonu FCR z terminálu ASDR. Toto kritérium sa nevyhodnocuje v štvrt'hodine, v ktorej nastal stav ohrozenia a v predchádzajúcej štvrt'hodine.

Ak zariadenie LER poskytujúce FCR aktivovalo rezervný mód vplyvom frekvencie sústavy (t.j. nie vlastným zapríčinením), toto kritérium kvality sa nevyhodnocuje v štvrt'hodine kedy je zariadenie LER prevádzkované v rezervnom móde.

3.1.4 Kritérium zmeny pracovného bodu pre LER

Zariadenie poskytujúce PpS musí dodržiavať plánovaný diagramový bod (P_{db}) podľa poslednej platnej prípravy prevádzky.

Prevádzkovateľ PS vyhodnocuje každú minútu absolútnu hodnotu rozdielu aktuálne nastaveného pracovného bodu (P_b) oproti diagramovému bodu (P_{db}) z poslednej platnej prípravy prevádzky.

Kritérium kvality je v danej minúte splnené, ak platí:

$$\Delta P_{db} \leq X * P_{FCR} \quad (B3.6e)$$

kde	ΔP_{db}	absolútna hodnota rozdielu medzi P_b a P_{db}
	X	koeficient tolerancie zmeny pracovného bodu
	P_{FCR}	hodnota ponuky výkonu FCR z terminálu ASDR

Pričom koeficient tolerancie zmeny pracovného bodu (X) je vo veľkosti 25 % v čase kedy platí:

$$60 \% E_{MAXskut} < E_{skut} < 40 \% E_{MAXskut} \quad (B3.6f)$$

a nasledujúcich 30 minút odkedy prestal platiť stav uvedený vo vzorci B3.6f.

Inak je koeficient tolerancie zmeny pracovného bodu (X) vo veľkosti 10 %.

kde	$E_{MAXskut}$	skutočná maximálna kapacita zásobníka energie z terminálu ASDR
	E_{skut}	aktuálny stav disponibilnej energie zásobníka energie pre vybíjanie z terminálu ASDR

Pokiaľ v priebehu obchodnej hodiny došlo minimálne v jednej minúte k nespĺneniu kritéria kvality, potom disponibilita FCR sa v obchodnej hodine nepriznáva v plnom rozsahu.

Disponibilita FCR sa v obchodnej hodine v súlade s kapitolou 2.1.1 ods. 3 neuznáva v plnom rozsahu aj v prípade, ak v stave ohrozenia došlo k zmene pracovného bodu zariadenia (P_b).

3.2 **Hodnotenie kvality aFRR**

Zariadenie poskytujúce aFRR mení svoj činný výkon v závislosti od žiadaného činného výkonu zasielanému centrálnym regulátorom RIS dispečingu PPS. Zariadenie poskytujúce aFRR musí svojím skutočným činným výkonom sledovať žiadaný činný výkon. Zariadenie poskytujúce aFRR musí mať aktuálne nastavený pracovný bod (P_b) umiestnený vo svojom regulačnom pásme.

Ponúkaná hodnota maximálneho činného výkonu aFRR pre AGC $P_{MAXaFRR}$ a ponúkaná hodnota minimálneho činného výkonu aFRR $P_{MINaFRR}$ pre AGC musí byť v súlade s aktuálne dostupnými technickými možnosťami zariadenia.

Na hodnotenie kritérií kvality aFRR sa používajú minútové integrály, ktoré počíta PPS z údajov skutočného činného výkonu a aktuálne nastaveného P_b zasielaných poskytovateľom PpS z terminálu ASDR do RIS a z údajov žiadanej hodnoty činného výkonu zasielanej z RIS, pokiaľ nie je pri danom kritériu uvedené inak.

Kritériá kvality aFRR sa vyhodnocujú samostatne pre aFRR+ a aFRR-.

3.2.1 Kritérium odchýlky žiadaného a skutočného činného výkonu v aFRR

Pre každé zariadenie poskytujúce aFRR sa vyhodnocuje stredná absolútna odchýlka rozdielu medzi žiadaným a skutočným činným výkonom.

Kritérium odchýlky pre zariadenia poskytujúce aFRR+ je splnené, ak platí:

$$\Delta P_{aFRR} \leq 0,20 * (P_{MAXaFRR} - P_b) + 0,01 * P_b, \text{ maximálne } 2 \text{ MW} \quad (B3.7a)$$

Kritérium odchýlky pre zariadenia poskytujúce aFRR- je splnené, ak platí:

$$\Delta P_{aFRR} \leq 0,20 * (P_{MINaFRR} - P_b) + 0,01 * P_b, \text{ maximálne 2 MW} \quad (B3.7b)$$

kde ΔP_{aFRR}	stredná absolútna odchýlka rozdielu medzi žiadaným a skutočným činným výkonom,
$P_{MAXaFRR}$	ponúkaná hodnota maximálneho činného výkonu aFRR pre AGC,
$P_{MINaFRR}$	ponúkaná hodnota minimálneho činného výkonu aFRR pre AGC,
P_b	aktuálne nastavený pracovný bod

Ak v obchodnej hodine nie je splnené kritérium odchýlky žiadaného a skutočného činného výkonu v aFRR, disponibilita aFRR sa v obchodnej hodine nepriznáva v plnom rozsahu. V prípade súčasného poskytovania aFRR a FCR sa stredná absolútna odchýlka (ΔP_{aFRR}) koriguje vypočítaným aktivovaným výkonom FCR.

V prípade, že dôjde k zablokovaniu regulácie zariadenia poskytujúceho aFRR v RIS dispečingu PPS z dôvodu neplnenia žiadanej hodnoty činného výkonu podľa kapitoly 2.3.6, disponibilita aFRR daného zariadenia sa v čase jeho zablokovania nepriznáva.

3.2.2 Kritérium dodržania smeru rampovania pracovného bodu

Zariadenie poskytujúce aFRR môže aktuálne nastavený pracovný bod (P_b) priebežne rampovať podľa kap. 2.3.2. Prevádzkovateľ PS vyhodnocuje každú minútu smer rampovania pracovného bodu (P_b) voči smeru pohybu žiadaného činného výkonu ($P_{\text{žiAD}}$) zasielaného z RIS. Kvalita aFRR v danej hodine nie je dodržaná, pokiaľ došlo v ktorejkoľvek minúte k rampovaniu P_b opačným smerom ako bolo rampovanie $P_{\text{žiAD}}$. Ak toto kritérium nie je splnené, disponibilita aFRR sa v obchodnej hodine nepriznáva v plnom rozsahu.

Toto kritérium sa podľa kap. 2.3.2 nevyhodnocuje v dobe 5 min pred a 5 min po začiatku obchodnej hodiny, a počas doby aktivácie/deaktivácie (nábehu/dobehu) TRV3MIN/mFRR (mFRR3/mFRR) na pokyn dispečera PPS.

3.2.3 Kritérium zmeny pracovného bodu

Zariadenie poskytujúce aFRR musí dodržiavať plánovaný diagramový bod (P_{db}) podľa poslednej platnej prípravy prevádzky. V prípade aktivácie TRV3MIN/mFRR (mFRR3/mFRR) na zariadení, ktoré súčasne poskytuje aFRR aj TRV3MIN/mFRR (mFRR3/mFRR), musí byť vo vyhodnotení tohto kritéria P_{db} zmenený o hodnotu žiadaného činného výkonu TRV3MIN/mFRR (mFRR3/mFRR).

Prevádzkovateľ PS vyhodnocuje každú minútu absolútnu hodnotu rozdielu aktuálne nastaveného pracovného bodu P_b oproti diagramovému bodu P_{db} z poslednej platnej prípravy prevádzky. Pokiaľ v priebehu obchodnej hodiny došlo minimálne v jednej minúte k rozdielu väčšiemu ako 1,5 MW, disponibilita aFRR sa v obchodnej hodine nepriznáva v plnom rozsahu.

Toto kritérium sa podľa kap. 2.3.2 nevyhodnocuje v dobe 5 min pred a 5 min po začiatku obchodnej hodiny a počas doby aktivácie/deaktivácie (nábehu/dobehu) TRV3MIN/mFRR (mFRR3/mFRR) na pokyn dispečera PPS. V prípade poskytovania aFRR zo Skupiny na poskytovanie PpS, ktorý je vytvorený zo zariadení umiestnených na území ES SR a súčasne na území susediacej PS, sa toto kritérium nevyhodnocuje.

3.3 **Hodnotenie kvality TRV3MIN+/- (mFRR3+/mFRR3-)**

Kritériá kvality TRV3MIN (mFRR3) sa vyhodnocujú samostatne pre TRV3MIN+ a TRV3MIN- (mFRR3+ a mFRR3-).

3.3.1 Kritérium dodržania času aktivácie/deaktivácie pre TRV3MIN+/- (mFRR3+/-)

Pri aktivácii/deaktivácii výkonu v rozsahu zmluvného výkonu musí zariadenie poskytujúce TRV3MIN+/- (mFRR3+/-) dosiahnuť žiadaný činný výkon do doby 3 min v tolerancii požadovaného výkonu $\pm 0,15 \cdot P_{\text{TRV3MIN+/-}}$ ($P_{\text{mFRR3+/-}}$) maximálne 5 MW, od zaslania povelu na aktiváciu/deaktiváciu dispečerom dispečingu PPS (kde $P_{\text{TRV3MIN+/-}}$ ($P_{\text{mFRR3+/-}}$) je ponúkaný disponibilný výkon TRV3MIN+/- (mFRR3+/-)). Pokiaľ skutočný výkon zariadenia dosiahne žiadaný výkon do 3 min od zaslania povelu, je aktivácia/deaktivácia úspešná, v opačnom prípade je neúspešná. Pokiaľ dôjde k neúspešnej aktivácii/deaktivácii, kvalita sa považuje za nesplnenú a disponibilita nie je priznaná v plnom rozsahu v obchodnej hodine, v ktorej došlo k povelu na aktiváciu/deaktiváciu dispečerom dispečingu PPS.

V prípade, že zariadenie poskytuje súčasne s TRV3MIN+/- (mFRR3+/-) aj aFRR, aktuálne nastavený pracovný bod P_b musí dosiahnuť žiadaný činný výkon do doby 3 min v tolerancii požadovaného výkonu $\pm 0,15 \cdot P_{\text{TRV3MIN+/-}}$ ($\pm 0,15 \cdot P_{\text{mFRR3+/-}}$), maximálne 5 MW, od zaslania povelu na aktiváciu/deaktiváciu dispečerom dispečingu PPS. Pokiaľ aktuálne nastavený pracovný bod P_b zariadenia poskytujúceho PpS pri súčasnom poskytovaní aFRR a TRV3MIN+/- (mFRR3+/-) dosiahne žiadaný činný výkon do 3 min od zaslania povelu, je aktivácia/deaktivácia úspešná, v opačnom prípade je neúspešná. Pokiaľ dôjde k neúspešnej aktivácii/deaktivácii, kvalita sa považuje za nesplnenú a disponibilita nie je priznaná v plnom rozsahu v obchodnej hodine, v ktorej došlo k povelu na aktiváciu/deaktiváciu dispečerom dispečingu PPS.

Zdrojom hodnôt na vyhodnotenie sú údaje z RIS ukladané v minútovom rastru v MES. Smerodajnou hodnotou skutočného výkonu je minútový integrál skutočného činného výkonu zasielaný terminálom ASDR do RIS a archivovaný v MES.

3.3.2 Kritérium dodržania žiadaného činného výkonu pre TRV3MIN+/- (mFRR3+/-)

Zariadenie poskytujúce TRV3MIN+/- (mFRR3+/-) musí dodržiavať počas doby, kedy nie je aktivovaná podporná služba TRV3MIN+/- (mFRR3+/-) žiadaný činný výkon, ktorým je plánovaný činný výkon podľa poslednej platnej prípravy prevádzky. V prípade aktivácie TRV3MIN+/- (mFRR3+/-) musí zariadenie poskytujúce TRV3MIN+/- (mFRR3+/-) dodržiavať počas doby, kedy je aktivovaná podporná služba TRV3MIN+/- (mFRR3+/-), žiadaný činný výkon, ktorým je plánovaný činný výkon podľa poslednej platnej prípravy prevádzky, zvýšený o hodnotu žiadaného činného výkonu pre TRV3MIN+ (mFRR3+), resp. znížený o hodnotu žiadaného činného výkonu pre TRV3MIN- (mFRR3-). V prípade súčasného poskytovania TRV3MIN+/- (mFRR3+/-) a aFRR sa vyhodnocuje aktuálne nastavený pracovný bod P_b . Kritérium pre strednú absolútnu odchýlku rozdielu žiadaného a skutočného činného výkonu sa považuje za splnené, ak platí:

$$\Delta P_{\text{TRV3MIN+/-}} \leq 0,15 \cdot P_{\text{TRV3MIN+/-}} + 0,01 \cdot P_{\text{db}}, \text{ maximálne 5 MW} \quad (\text{B3.18})$$

$$(\Delta P_{\text{mFRR3+/-}} \leq 0,15 \cdot P_{\text{mFRR3+/-}} + 0,01 \cdot P_{\text{db}}, \text{ maximálne 5 MW}) \quad (\text{B3.18})$$

kde	$\Delta P_{\text{TRV3MIN+/-}}$ ($\Delta P_{\text{mFRR3+/-}}$)	- stredná absolútna odchýlka rozdielu medzi žiadaným a skutočným činným výkonom,
	$P_{\text{TRV3MIN+/-}}$ ($P_{\text{mFRR3+/-}}$)	- ponúkaná hodnota činného výkonu pre TRV3MIN+/- (mFRR3+/-) ,
	P_{db}	- diagramový bod z prípravy prevádzky.

Kritérium pre $\Delta P_{\text{TRV3MIN+/-}}$ ($\Delta P_{\text{mFRR3+/-}}$) musí byť splnené v dobe, kedy nie je TRV3MIN+/- (mFRR3+/-) aktivovaná a rovnako aj v dobe, kedy je TRV3MIN+/- (mFRR3+/-) aktivovaná. Ak táto podmienka nie je v obchodnej hodine splnená, disponibilita sa v danej obchodnej hodine nepriznáva v plnom rozsahu.

Stredná absolútna odchýlka žiadaného a skutočného činného výkonu sa vyhodnocuje v čase, kedy TRV3MIN+/- (mFRR3+/-) nie je na zariadení aktivovaná a v čase, kedy je TRV3MIN+/- (mFRR3+/-) aktivovaná. Počas doby nábehu a deaktivácie TRV3MIN+/- (mFRR3+/-) sa $\Delta P_{\text{TRV3MIN+/-}}$ ($\Delta P_{\text{mFRR3+/-}}$)

nevyhodnocuje. Zmena P_{db} je zohľadnená vo výpočte kritéria kvality v dobe 5 min pred a 5 min po začiatku obchodnej hodiny.

$\Delta P_{TRV3MIN+/-}$ ($\Delta P_{mFRR3+/-}$) sa vyhodnocuje po minútach. Zdrojom hodnôt na vyhodnotenie sú plánované hodnoty diagramového bodu z poslednej prijatej prípravy prevádzky, minútové integrály skutočného činného výkonu z terminálu ASDR; pre zariadenie poskytujúce zároveň aFRR sú to minútové integrály aktuálne nastaveného pracovného bodu (P_b) z terminálu ASDR a analógový povel na žiadaný činný výkon pre TRV3MIN+ (mFRR3+) alebo TRV3MIN- (mFRR3-) z RIS. Pri vyhodnotení sa berie do úvahy vplyv iných druhov terciárnych regulácií, ktoré zariadenie poskytuje súčasne. Stredná absolútna odchýlka rozdielu medzi žiadaným a skutočným činným výkonom na danú obchodnú hodinu sa vypočíta ako priemer absolútnych odchýlok v jednotlivých minútach obchodnej hodiny.

3.3.3 Kritérium disponibilnej energie LER typu PVE poskytujúcich TRV3MIN+/- (mFRR3+/-)

Pokiaľ je TRV3MIN+/- (mFRR3+/-) poskytovaná na LER typu PVE (v tejto kapitole ďalej len „PVE“), musí byť zabezpečená dostatočná disponibilná energia s ohľadom na aktuálnu hydrologickú situáciu PVE, aby bolo možné realizovať aktiváciu počas celého uceleného časového úseku, počas ktorého je TRV3MIN+/- (mFRR3+/-) poskytovaná, na dobu 6 h pre TRV3MIN+ (mFRR3+) a na dobu 3 h pre TRV3MIN- (mFRR3-). Uceleným časovým úsekom sa rozumie nepretržitý časový úsek od času začatia poskytovania TRV3MIN+/- (mFRR3+/-) do času ukončenia poskytovania TRV3MIN+/- (mFRR3+/-) v rámci obchodného dňa. PPS vyhodnocuje, či disponibilná energia na prevádzku PVE je dostatočná na zabezpečenie aktivácie v plnom rozsahu poskytovanej TRV3MIN+/- (mFRR3+/-) s uvažovaním plánovanej prevádzky PVE na pokrytie silovej elektriny podľa poslednej platnej prípravy prevádzky.

Pre PVE limitovanú hornou nádržou musí byť splnené nasledovné kritérium:

$$E_{dispturb} \geq E_{TRV3MIN+} + E_{PP \text{ výkon}} - E_{PP \text{ čerpanie}} * \eta \quad (B3.19)$$

$$(E_{dispturb} \geq E_{mFRR3+} + E_{PP \text{ výkon}} - E_{PP \text{ čerpanie}} * \eta) \quad (B3.19)$$

$$E_{dispčerp} \geq E_{TRV3MIN-} - E_{PP \text{ výkon}} + E_{PP \text{ čerpanie}} * \eta \quad (B3.20)$$

$$(E_{dispčerp} \geq E_{mFRR3-} - E_{PP \text{ výkon}} + E_{PP \text{ čerpanie}} * \eta) \quad (B3.20)$$

Pre PVE limitovanú dolnou nádržou musí byť splnené nasledovné kritérium:

$$E_{dispturb} \geq E_{TRV3MIN+} + E_{PP \text{ výkon}} - E_{PP \text{ čerpanie}} / \eta \quad (B3.21)$$

$$(E_{dispturb} \geq E_{mFRR3+} + E_{PP \text{ výkon}} - E_{PP \text{ čerpanie}} / \eta) \quad (B3.21)$$

$$E_{dispčerp} \geq E_{TRV3MIN-} - E_{PP \text{ výkon}} * \eta + E_{PP \text{ čerpanie}} \quad (B3.22)$$

$$(E_{dispčerp} \geq E_{mFRR3-} - E_{PP \text{ výkon}} * \eta + E_{PP \text{ čerpanie}}) \quad (B3.22)$$

kde	$E_{dispturb}$	disponibilná energia na turbínovú prevádzku z terminálu ASDR PVE,
	$E_{dispčerp}$	disponibilná energia na čerpadlovú prevádzku z terminálu ASDR PVE,
	$E_{TRV3MIN+}$ (E_{mFRR3+})	energia zodpovedajúca nepretržitej plnej aktivácii ponúkaného činného výkonu pre TRV3MIN+ (mFRR3+) na dobu 6 h. Z platnej prípravy prevádzky vstupuje do výpočtu 6 najväčších hodnôt ponuky činného výkonu v hodnotenom dni,
	$E_{TRV3MIN-}$ (E_{mFRR3-})	energia zodpovedajúca nepretržitej plnej aktivácii ponúkaného činného výkonu pre TRV3MIN- (mFRR3-) na dobu 3 h. Z platnej prípravy

	prevádzky vstupujú do výpočtu 3 najväčšie hodnoty ponuky činného výkonu v hodnotenom dni,
$E_{PPVykon}$	energia zodpovedajúca turbínovej prevádzke na pokrytie silovej elektriny podľa poslednej platnej prípravy prevádzky na obchodný deň,
$E_{PP\text{ čerpanie}}$	energia zodpovedajúca čerpadlovej prevádzke na odber silovej elektriny podľa poslednej platnej prípravy prevádzky na obchodný deň,
η	účinnosť prečerpávacieho cyklu.

V prípade, že je v danom dni celková doba poskytovania TRV3MIN+ (mFRR3+) kratšia ako 6 h alebo TRV3MIN- (mFRR3-) kratšia ako 3 h, za $E_{TRV3MIN+}$ (E_{mFRR3-}) a $E_{TRV3MIN-}$ (E_{mFRR3+}) sa pokladá iba energia v rozsahu doby poskytovania TRV3MIN+/- (mFRR3+/-) v danom dni.

Splnenie kritéria sa vyhodnocuje iba na začiatku obchodného dňa, resp. na začiatku ponuky TRV3MIN+/- (mFRR3+/-). V prípade, ak bola TRV3MIN+/- (mFRR3+/-) v čase menej ako 6 h pred začiatkom dňa aktivovaná na dobu dlhšiu ako 90 min, kritérium sa vyhodnotí ako splnené. Pokiaľ toto kritérium nie je splnené, v jednotlivých hodinách daného dňa je vyhodnotený disponibilný výkon TRV3MIN+/- (mFRR3+/-) vo výške, ktorá zodpovedá disponibilnej energii na začiatku obchodného dňa so zohľadnením energie na turbínovú a prečerpávaciu prevádzku podľa poslednej platnej prípravy prevádzky, so zohľadnením aktivácie TRV3MIN+ (mFRR3+) na dobu 6 h a TRV3MIN- (mFRR3-) na dobu 3 h a so zohľadnením účinnosti prečerpávacieho cyklu.

3.4 Hodnotenie kvality súčasného poskytovania TRV3MIN (mFRR3) a mFRR

Ak zariadenie poskytujúce PpS poskytuje súčasne TRV3MIN+(mFRR3+) a mFRR+ alebo súčasne TRV3MIN- (mFRR3-) a mFRR-, potom platia nasledovné kritériá kvality pre vyhodnotenie súčasného poskytovania TRV3MIN (mFRR3) a mFRR v rovnakom smere.

3.4.1 Kritérium dodržania času aktivácie/deaktivácie súčasného poskytovania TRV3MIN (mFRR3) a mFRR

Pre jednotlivé druhy TRV3MIN (mFRR3) a mFRR platia ustanovenia kap. 3.3.1 a 3.5.1.

3.4.2 Kritérium dodržania žiadaného činného výkonu súčasného poskytovania TRV3MIN (mFRR3) a mFRR

Zariadenie poskytujúce súčasne TRV3MIN (mFRR3) a mFRR v rovnakom smere musí dodržiavať počas doby, kedy nie je aktivovaná žiadna TRV3MIN (mFRR3) alebo mFRR žiadaný činný výkon, ktorým je plánovaný činný výkon podľa poslednej platnej prípravy prevádzky. V prípade aktivácie niektorej TRV3MIN (mFRR3) alebo mFRR musí zariadenie poskytujúce TRV3MIN (mFRR3) alebo mFRR počas doby kedy je aktivovaná podporaná služba TRV3MIN (mFRR3) alebo mFRR dodržiavať žiadaný činný výkon, ktorým je plánovaný činný výkon podľa poslednej platnej prípravy prevádzky, zvýšený o hodnotu žiadaného činného výkonu aktivovanej TRV3MIN+ (mFRR3+) resp. mFRR+, alebo znížený o hodnotu žiadaného činného výkonu aktivovanej TRV3MIN- (mFRR3-) resp. mFRR-. V prípade súčasného poskytovania TRV3MIN (mFRR3) a mFRR spolu s aFRR sa vyhodnocuje aktuálne nastavený pracovný bod P_b .

Kritérium pre strednú absolútnu odchýlku rozdielu žiadaného a skutočného činného výkonu sa považuje za splnené, ak platí:

$$\Delta P_{mFRR+} \leq 0,15 \cdot (P_{TRV3MIN+} + P_{mFRR+}) + 0,01 \cdot P_{db}, \text{ maximálne 5 MW} \quad (B3.23)$$

$$(\Delta P_{mFRR+} \leq 0,15 \cdot (P_{mFRR3+} + P_{mFRR+}) + 0,01 \cdot P_{db}, \text{ maximálne 5 MW}), \quad (B3.23)$$

alebo

$$\Delta P_{mFRR-} \leq 0,15 \cdot (P_{TRV3MIN-} + P_{mFRR-}) + 0,01 \cdot P_{db}, \text{ maximálne 5 MW} \quad (B3.24)$$

$$(\Delta P_{mFRR-} \leq 0,15 \cdot (P_{mFRR3-} + P_{mFRR-}) + 0,01 \cdot P_{db}, \text{ maximálne 5 MW}) \quad (B3.24)$$

kde	$\Delta P_{mFRR+/-}$	- stredná absolútna odchýlka rozdielu medzi žiadaným a skutočným činným výkonom,
	$P_{TRV3MIN+/-}$	ponúkaná hodnota činného výkonu pre TRV3MIN+/- (mFRR3+/-),
	$(P_{mFRR3+/-})$	-
	P_{db}	- diagramový bod z prípravy prevádzky.

Kritérium pre $\Delta P_{mFRR+/-}$ musí byť splnené v dobe, kedy nie je aktivovaná žiadna PpS typu TRV3MIN (mFRR3) alebo mFRR a rovnako aj v dobe, kedy je aktivovaná ktorákoľvek TRV3MIN (mFRR3) alebo mFRR. Ak táto podmienka nie je v obchodnej hodine splnená, disponibilita sa v obchodnej hodine nepriznáva v plnom rozsahu pre všetky TRV3MIN (mFRR3) a mFRR poskytované rovnakým smerom, t. j. kladné alebo záporné TRV3MIN (mFRR3) a mFRR.

Stredná absolútna odchýlka žiadaného a skutočného činného výkonu sa vyhodnocuje v čase, kedy nie je na zariadení aktivovaná žiadna TRV3MIN (mFRR3) alebo mFRR a v čase, kedy je na zariadení aktivovaná aspoň jedna TRV3MIN (mFRR3) alebo mFRR. Počas doby nábehu a deaktivácie niektorej z TRV3MIN (mFRR3) a mFRR sa $\Delta P_{mFRR+/-}$ nevyhodnocuje.

$\Delta P_{mFRR+/-}$ sa vyhodnocuje v minútovom rozlíšení. Zdrojom hodnôt pre vyhodnotenie sú plánované hodnoty diagramového bodu z poslednej platnej prípravy prevádzky, minútové integrály skutočného činného výkonu z terminálu ASDR, pre zariadenie poskytujúce zároveň aFRR sú to minútové integrály aktuálne nastaveného pracovného bodu (P_b) z terminálu ASDR, žiadaný činný výkon aktivovanej TRV3MIN (mFRR3) alebo mFRR a analógový povel pre žiadaný činný výkon z RIS. Stredná absolútna odchýlka rozdielu medzi žiadaným a skutočným činným výkonom pre danú obchodnú hodinu sa vypočíta ako priemer absolútnych odchýlok v jednotlivých minútach obchodnej hodiny.

3.4.3 Kritérium disponibilnej energie LER typu PVE pri súčasnom poskytovaní TRV3MIN (mFRR3) a mFRR

Pokiaľ sú TRV3MIN (mFRR3) a mFRR súčasne poskytované na LER typu PVE (ďalej v tejto kapitole len „PVE“), musí byť zabezpečená dostatočná disponibilná energia s ohľadom na aktuálnu hydrologickú situáciu PVE, aby bolo možné realizovať aktiváciu počas celého uceleného časového úseku, počas ktorého sú TRV3MIN (mFRR3) a mFRR poskytované, t. j. na dobu minimálne 6 h pre TRV3MIN+ (mFRR3+), na dobu minimálne 3 h pre TRV3MIN- (mFRR3-) a na dobu celého uceleného časového úseku pre mFRR, počas ktorého je mFRR poskytovaná. Uceleným časovým úsekom sa rozumie nepretržitý časový úsek od času začatia poskytovania TRV3MIN (mFRR3) alebo mFRR, až do času ukončenia poskytovania TRV3MIN (mFRR3) alebo mFRR v rámci obchodného dňa.

V prípade súčasného poskytovania viacerých druhov kladných TRV3MIN (mFRR3) a mFRR sa vyhodnocuje, či disponibilná energia na turbínovú prevádzku PVE je dostatočná na zabezpečenie aktivácie v plnom rozsahu poskytovaných kladných TRV3MIN (mFRR3) a mFRR s uvažovaním plánovanej prevádzky PVE na pokrytie silovej elektriny podľa poslednej platnej prípravy prevádzky. V prípade záporných TRV3MIN (mFRR3) a mFRR sa vyhodnocuje, či disponibilná energia na čerpadlovú prevádzku PVE je dostatočná na zabezpečenie aktivácie v plnom rozsahu poskytovaných záporných TRV3MIN (mFRR3) a mFRR s uvažovaním plánovanej prevádzky PVE na pokrytie silovej elektriny podľa poslednej platnej prípravy prevádzky.

Pre PVE limitovanú hornou nádržou musí byť splnené nasledovné kritérium:

$$E_{dispturb} \geq E_{TRV3MIN+} + E_{mFRR+} + E_{PP\ vykon} - E_{PP\ čerpanie} * \eta \quad (B3.25)$$

$$(E_{dispturb} \geq E_{mFRR3+} + E_{mFRR+} + E_{PP\ vykon} - E_{PP\ čerpanie} * \eta) \quad (B3.25)$$

$$E_{dispčerp} \geq E_{TRV3MIN-} + E_{mFRR-} - E_{PP\ vykon} + E_{PP\ čerpanie} * \eta \quad (B3.26)$$

$$(E_{dispčerp} \geq E_{mFRR3-} + E_{mFRR-} - E_{PP\ vykon} + E_{PP\ čerpanie} * \eta) \quad (B3.26)$$

Pre PVE limitovanú dolnou nádržou musí byť splnené nasledovné kritérium:

$$E_{\text{dispturb}} \geq E_{\text{TRV3MIN+}} + E_{\text{mFRR+}} + E_{\text{PP vykon}} - E_{\text{PP čerpanie}} / \eta \quad (\text{B3.27})$$

$$E_{\text{dispčerp}} \geq E_{\text{TRV3MIN-}} + E_{\text{mFRR-}} - E_{\text{PP vykon}} * \eta + E_{\text{PP čerpanie}} \quad (\text{B3.28})$$

kde	E_{dispturb}	disponibilná energia na turbínovú prevádzku z terminálu ASDR PVE,
	$E_{\text{dispčerp}}$	disponibilná energia na čerpadlovú prevádzku z terminálu ASDR PVE,
	$E_{\text{TRV3MIN+}}$	energia zodpovedajúca nepretržitej plnej aktivácii ponúkaného činného výkonu pre TRV3MIN+ (mFRR3+) na dobu 6 h,
	$E_{\text{TRV3MIN-}}$	energia zodpovedajúca nepretržitej plnej aktivácii ponúkaného činného výkonu pre TRV3MIN- (mFRR3-) na dobu 3 h
	$E_{\text{mFRR+}}$	energia zodpovedajúca nepretržitej aktivácii ponúkaného činného výkonu pre mFRR+ v ucelenom časovom úseku,
	$E_{\text{mFRR-}}$	energia zodpovedajúca nepretržitej aktivácii ponúkaného činného výkonu pre mFRR- v ucelenom časovom úseku,
	E_{PPvykon}	energia zodpovedajúca turbínovej prevádzke na pokrytie silovej elektriny podľa poslednej platnej prípravy prevádzky na obchodný deň,
	$E_{\text{PP čerpanie}}$	energia zodpovedajúca čerpadlovej prevádzke na odber silovej elektriny podľa poslednej platnej prípravy prevádzky na obchodný deň,
	η	účinnosť prečerpávacieho cyklu.

V prípade, že je v danom dni celková doba poskytovania TRV3MIN+ (mFRR3+) kratšia ako 6 h alebo TRV3MIN- (mFRR3-) kratšia ako 3 h, za $E_{\text{TRV3MIN+}}$ a $E_{\text{TRV3MIN-}}$ sa pokladá iba energia v rozsahu doby poskytovania TRV3MIN+ (mFRR3+) alebo TRV3MIN- (mFRR3-) v danom dni.

Splnenie kritéria sa vyhodnocuje iba na začiatku obchodného dňa, resp. na začiatku poskytovania ktorejkoľvek kladnej TRV3MIN (mFRR3) alebo mFRR a na začiatku poskytovania ktorejkoľvek zápornej TRV3MIN (mFRR3) alebo mFRR.

V prípade, ak bola TRV3MIN (mFRR3) v čase menšom ako 6 h pred začiatkom dňa aktivovaná na dobu dlhšiu ako 90 min, toto kritérium sa vyhodnotí ako splnené.

Pokiaľ toto kritérium nie je splnené, v jednotlivých hodinách daného dňa je vyhodnotený disponibilný výkon TRV3MIN (mFRR3) vo výške, ktorá zodpovedá disponibilnej energii na začiatku obchodného dňa so zohľadnením energie na turbínovú a prečerpávaciu prevádzku podľa poslednej platnej prípravy prevádzky, so zohľadnením aktivácie TRV3MIN+ (mFRR3+) na dobu 6 h a TRV3MIN- (mFRR3-) na dobu 3 h a so zohľadnením účinnosti prečerpávacieho cyklu.

3.5 Hodnotenie kvality mFRR+/-

Kritériá kvality mFRR sa vyhodnocujú samostatne pre mFRR+ a mFRR-.

3.5.1 Kritérium dodržania času aktivácie/deaktivácie pre mFRR+/-

Pri aktivácii/deaktivácii výkonu v rozsahu zmluvného výkonu musí zariadenie poskytujúce mFRR+/- dosiahnuť žiadaný činný výkon do doby 12,5 min v tolerancii požadovaného výkonu $\pm 0,15 * \text{mFRR} +/-$, maximálne 5 MW, od zaslania povelu na aktiváciu/deaktiváciu dispečerom dispečingu PPS (kde mFRR+/- je ponúkaný disponibilný výkon mFRR+/-). Pokiaľ skutočný výkon zariadenia poskytujúceho mFRR+/- dosiahne žiadaný výkon do 12,5 min od zaslania povelu, je aktivácia/deaktivácia úspešná, v opačnom prípade je neúspešná. Pokiaľ dôjde k neúspešnej aktivácii/deaktivácii, kvalita sa považuje za nesplnenú a disponibilita nie je priznaná v plnom rozsahu v obchodnej hodine, v ktorej došlo k povelu na aktiváciu/deaktiváciu dispečerom dispečingu PPS.

V prípade, že zariadenie poskytuje súčasne s mFRR+/- aj aFRR, aktuálne nastavený pracovný bod P_b musí dosiahnuť žiadaný činný výkon do doby 12,5 min v tolerancii požadovaného výkonu $\pm 0,15 * mFRR+/-$, maximálne 5 MW, od zaslania povelu na aktiváciu/deaktiváciu dispečerom dispečingu PPS. Pokiaľ aktuálne nastavený pracovný bod P_b zariadenia poskytujúceho PpS pri súčasnom poskytovaní aFRR a mFRR+/- dosiahne žiadaný činný výkon do 12,5 min od zaslania povelu, je aktivácia/deaktivácia úspešná, v opačnom prípade je neúspešná. Pokiaľ dôjde k neúspešnej aktivácii/deaktivácii, kvalita sa považuje za nesplnenú a disponibilita nie je priznaná v plnom rozsahu v obchodnej hodine, v ktorej došlo k povelu na aktiváciu/deaktiváciu dispečerom dispečingu PPS.

Zdrojom hodnôt na vyhodnotenie sú údaje z RIS ukladané v minútovom rastru v MES. Smerodajnou hodnotou skutočného činného výkonu je minútový integrál skutočného činného výkonu, resp. minútový integrál aktuálne nastaveného pracovného bodu P_b zasielaný terminálom ASDR do RIS a archivovaný v MES.

3.5.2 Kritérium dodržania žiadaného činného výkonu pre mFRR+/-

Zariadenie poskytujúce mFRR+/- musí dodržiavať počas doby, kedy nie je aktivovaná podporná služba mFRR+/- činný výkon, ktorým je plánovaný činný výkon podľa poslednej platnej prípravy prevádzky. V prípade aktivácie mFRR+/- musí zariadenie poskytujúce mFRR+/- dodržiavať počas doby, kedy je aktivovaná podporná služba mFRR+/-, činný výkon, ktorým je plánovaný činný výkon podľa poslednej platnej prípravy prevádzky, zvýšený o hodnotu žiadaného činného výkonu pre mFRR+, resp. znížený o hodnotu žiadaného činného výkonu pre mFRR-. V prípade súčasného poskytovania mFRR+/- a aFRR sa vyhodnocuje aktuálne nastavený pracovný bod P_b . Kritérium pre strednú absolútnu odchýlku rozdielu žiadaného a skutočného činného výkonu sa považuje za splnené, ak platí:

$$\Delta mFRR+/- \leq 0,15 * mFRR+/- + 0,01 * P_{db}, \text{ maximálne 5 MW} \quad (B3.30)$$

kde $\Delta mFRR+/-$ stredná absolútna odchýlka rozdielu medzi žiadaným a skutočným činným výkonom,
 $mFRR+/-$ ponúkaná hodnota činného výkonu pre mFRR+/-,
 P_{db} diagramový bod z poslednej platnej prípravy prevádzky.

Kritérium pre $\Delta mFRR+/-$ musí byť splnené v dobe, kedy nie je mFRR+/- aktivovaná a rovnako aj v dobe, kedy je mFRR+/- aktivovaná. Ak táto podmienka nie je v obchodnej hodine splnená, disponibilita sa v obchodnej hodine nepriznáva v plnom rozsahu.

Stredná absolútna odchýlka žiadaného a skutočného činného výkonu sa vyhodnocuje v čase, kedy mFRR+/- nie je na zariadení poskytujúcom PpS aktivovaná a v čase, kedy je mFRR+/- aktivovaná. Počas nábehu a deaktivácie mFRR+/- sa $\Delta mFRR+/-$ nevyhodnocuje. Zmena P_{db} je zohľadnená vo výpočte kritéria kvality v dobe 5 min pred a 5 min po začiatku obchodnej hodiny.

$\Delta mFRR+/-$ sa vyhodnocuje po minútach. Zdrojom hodnôt na vyhodnotenie sú plánované hodnoty diagramového bodu z poslednej prijatej prípravy prevádzky, minútové integrály skutočného činného výkonu z terminálu ASDR; pre zariadenie poskytujúce zároveň aFRR sú to minútové integrály aktuálne nastaveného pracovného bodu (P_b) z terminálu ASDR a analógový povel na žiadaný činný výkon pre mFRR+ alebo mFRR- z RIS. Pri vyhodnotení sa berie do úvahy vplyv iných druhov terciárnych regulácií, ktoré zariadenie poskytuje súčasne. Stredná absolútna odchýlka rozdielu medzi žiadaným a skutočným činným výkonom na danú obchodnú hodinu sa vypočíta ako priemer absolútnych odchýlok v jednotlivých minútach obchodnej hodiny. V prípade súčasného poskytovania mFRR+/- a FCR sa stredná absolútna odchýlka ($\Delta mFRR+/-$) koriguje vypočítaným aktivovaným činným výkonom FCR.

3.5.3 Kritérium disponibilnej energie LER typu PVE poskytujúcich mFRR+/-

Pokiaľ je mFRR+/- poskytovaná na LER typu prečerpávacía vodná elektrárň (PVE), musí byť zabezpečená dostatočná disponibilná energia s ohľadom na aktuálnu hydrologickú situáciu PVE,

aby bolo možné realizovať aktiváciu počas celého uceleného časového úseku, počas ktorého je mFRR+/- poskytovaná. Uceleným časovým úsekom sa rozumie nepretržitý časový úsek od času začatia poskytovania mFRR+/- do času ukončenia poskytovania mFRR+/- v rámci obchodného dňa. PPS vyhodnocuje, či disponibilná energia na prevádzku PVE je dostatočná na zabezpečenie aktivácie v plnom rozsahu poskytovanej mFRR+/- s uvažovaním plánovanej prevádzky PVE na pokrytie silovej elektriny podľa poslednej platnej prípravy prevádzky. Splnenie kritéria sa vyhodnocuje iba na začiatku obchodného dňa.

Pre PVE limitovanú hornou nádržou musí byť splnené nasledovné kritérium:

$$E_{\text{dispturb}} \geq E_{\text{mFRR+}} + E_{\text{PP vykon}} - E_{\text{PP čerpanie}} * \eta \quad (\text{B3.31})$$

$$E_{\text{dispčerp}} \geq E_{\text{mFRR-}} - E_{\text{PP vykon}} + E_{\text{PP čerpanie}} * \eta \quad (\text{B3.32})$$

Pre PVE limitovanú dolnou nádržou musí byť splnené nasledovné kritérium:

$$E_{\text{dispturb}} \geq E_{\text{mFRR+}} + E_{\text{PP vykon}} - E_{\text{PP čerpanie}} / \eta \quad (\text{B3.33})$$

$$E_{\text{dispčerp}} \geq E_{\text{mFRR-}} - E_{\text{PP vykon}} * \eta + E_{\text{PP čerpanie}} \quad (\text{B3.34})$$

kde

E_{dispturb}	disponibilná energia na turbínovú prevádzku z terminálu ASDR PVE,
$E_{\text{dispčerp}}$	disponibilná energia na čerpadlovú prevádzku z terminálu ASDR PVE,
$E_{\text{mFRR+}}$	energia zodpovedajúca nepretržitej plnej aktivácii ponúkaného činného výkonu pre mFRR+ v ucelenom časovom úseku,
$E_{\text{mFRR-}}$	energia zodpovedajúca nepretržitej plnej aktivácii ponúkaného činného výkonu pre mFRR- v ucelenom časovom úseku,
$E_{\text{PP vykon}}$	energia zodpovedajúca turbínovej prevádzke na odber silovej elektriny podľa poslednej platnej prípravy prevádzky v ucelenom časovom úseku,
$E_{\text{PP čerpanie}}$	energia zodpovedajúca čerpadlovej prevádzke na pokrytie silovej elektriny podľa poslednej platnej prípravy prevádzky v ucelenom časovom úseku,
η	účinnosť prečerpávacieho cyklu.

3.6 Hodnotenie disponibility PpS poskytovaných zo zahraničia

Disponibilitu PpS poskytovaných zo zahraničia vyhodnocuje PPS na základe podkladov zahraničného PPS, do ktorej je zariadenie poskytujúce PpS pripojené.

3.7 Hodnotenie kvality SRN

Zariadenia poskytujúce SRN musia zabezpečiť v pilotnom uzle žiadané napätie podľa požiadavky z RIS.

3.7.1 Kritérium odchýlky skutočného a žiadaného napätia v pilotnom uzle

Pre zariadenie zaradené do SRN sa vyhodnocuje stredná absolútna odchýlka rozdielu medzi žiadaným napätím z RIS a skutočným napätím v príslušnom pilotnom uzle. Stredná absolútna odchýlka sa v obchodnej hodine vypočíta na základe rozdielu minútových integrálov žiadaného a skutočného napätia pre každý pilotný uzol samostatne.

Kritérium odchýlky je splnené, ak v príslušnom pilotnom uzle platí:

$$\Delta U_{SRN} \leq 0,01 * U_n$$

(B3.35)

kde	ΔU_{SRN}	stredná absolútna odchýlka rozdielu medzi žiadaným a skutočným napätím v pilotnom uzle,
	U_n	menovitá hodnota napätia pre pilotný uzol (220 kV resp. 400 kV).

V prípade, že zariadenie poskytujúce SRN nie je v prevádzke, disponibilita nie je priznaná. V prípade, že zariadenie poskytujúce SRN aktivovalo jalový výkon v plnom rozsahu, a nebola dodržaná povolená stredná absolútna odchýlka rozdielu medzi žiadaným a skutočným napätím v príslušnom pilotnom uzle, v danej obchodnej hodine sa disponibilita priznáva. V prípade, že zariadenie poskytujúce SRN neaktivovalo jalový výkon v plnom rozsahu podľa Certifikátu (resp. limitných hodnôt jalového výkonu a svorkového napätia), a nebola dodržaná povolená stredná absolútna odchýlka rozdielu medzi žiadaným a skutočným napätím v príslušnom pilotnom uzle, v danej obchodnej hodine sa disponibilita nepriznáva.

3.7.2 Doba poskytovania SRN

Pre zariadenie poskytujúce SRN sa vyhodnocuje doba poskytovania SRN a doba prevádzky v danej obchodnej hodine. Doba poskytovania SRN a doba prevádzky zariadenia sa vyhodnocujú v minútach pre jednotlivé obchodné hodiny. Za dobu prevádzky zariadenia sa považuje doba prífázovania zariadenia k ES SR.

3.7.3 Súčasné poskytovanie Kompenzačnej prevádzky a SRN

Pokiaľ zariadenie súčasne poskytuje SRN a KP, poskytovanie sa hodnotí ako jedno zariadenie poskytujúce SRN. Vyhodnotená doba poskytovania SRN je v danej hodine vo veľkosti 60 min za splnenia nasledovných podmienok:

1. Podaná denná PP na poskytovanie SRN.
2. Podaná denná PP na poskytovanie KP.
3. Zapnutý signál ponuky SRN v prípade prevádzky turbogenerátora (TG).
4. Zapnutý signál ponuky KP.
5. V prípade prevádzky TG je SRN poskytovaná počas celej doby prevádzky TG.
6. V prípade aktivácie KP dispečerom PPS je KP poskytovaná počas celej doby aktivácie.
7. Splnenie kritéria odchýlky skutočného a žiadaného napätia v pilotnom uzle v súlade s kap. 3.7.1.
8. Platné certifikáty na SRN a KP.

Ak niektorá z uvedených podmienok s výnimkou bodov 5 a 6 nie je splnená, vyhodnotená doba poskytovania SRN v danej hodine je nula minút.

Ak nie je splnená podmienka podľa bodu 5 alebo 6 a zároveň sú podmienky ostatných bodov splnené, vyhodnotená doba poskytovania SRN je menšia ako 60 min, a to o veľkosť rozdielu medzi dobou prevádzky TG a dobou poskytovania SRN alebo KP na danom TG.

Pri nespnení podmienky podľa bodu 7 sa postupuje podľa kap 3.7.1.

3.8 **Hodnotenie „Štartu z tmy“**

Pre priznanie disponibilít „Štartu z tmy“ je potrebné splniť nasledovné kritériá:

1. zariadenie na výrobu elektriny poskytujúce „Štart z tmy“ musí byť schopné prevádzky,
2. zo zariadenia na výrobu elektriny poskytujúceho „Štart z tmy“ existuje možnosť dodania napätia do PS alebo DS.

V obchodnej hodine sa vyhodnocuje celkový skutočný čas disponibilít jednotlivých zariadení na výrobu elektriny poskytujúcich „Štart z tmy“ v minútach.

3.9 Overovanie disponibility a kvality PpS

Poskytovateľ PpS je povinný poskytovať disponibilitu PpS v súlade s poslednou platnou prípravou prevádzky. Dispečing PPS je oprávnený aktivovať PpS typu aFRR/mFRR/TRV3MIN(mFRR3), na ľubovoľnom zariadení poskytujúcom príslušný typ PpS, bez ohľadu na výšku ceny regulačnej elektriny z posledne platnej dennej prípravy prevádzky, s cieľom skontrolovať disponibilitu, možnosť poskytnutia RE a kvalitu poskytovanej PpS, a to maximálne na dobu nevyhnutnú na vykonanie kontroly disponibility.

Aktivácia môže byť vykonaná až do veľkosti poskytovanej RE v zmysle aktuálnej prípravy prevádzky podanej Poskytovateľom PpS. Výber zariadenia na overovanie kvality poskytovanej PpS je závislý od času uplynutého od poslednej úspešnej aktivácie a jeho pozície v aktuálnom rebríčku dlhodobo neaktivovaných zariadení. Schválenie takejto aktivácie na návrh dispečera SED sa uskutoční príslušnými vedúcimi zamestnancami spoločnosti SEPS v súlade s platnými internými predpismi PPS. V prípade, keď sa preukáže, že počas overovania disponibility a kvality PpS typu aFRR, mFRR a TRV3MIN (mFRR3) je skutočná hodnota poskytovanej PpS menšia než je hodnota poskytovanej PpS zasielaná z terminálu ASDR, potom PPS postupuje podľa Prevádzkového Poriadku PPS.

B4 Vyhodnotenie objemu obstaranej regulačnej elektriny

Vyhodnocovanie dodanej regulačnej elektriny vykonáva PPS za každú štvrt hodinu, v ktorej začala, prebiehala alebo sa ukončila aktivácia PpS s presnosťou troch desatinných miest v MWh (tretia desatinná hodnota je zaokrúhlená).

4.1 Vyhodnotenie RE aktivácie FCR

Množstvo regulačnej elektriny sa vyhodnocuje výpočtom na základe minútových integrálov rozdielu menovitej frekvencie 50 Hz a skutočnej frekvencie a skutočne aktivovanej FCR na jednotlivých zariadeniach poskytujúcich FCR. Minútové integrály menovitej a skutočnej frekvencie počíta PPS. Pre výpočet platí nasledujúce:

$$RE_{FCR+} = 5 \cdot P_{FCR} \cdot \int (f_{nom} - f_{skut}) , \quad \text{pre } f_{skut} < f_{nom} \quad (B4.1)$$

$$RE_{FCR-} = 5 \cdot P_{FCR} \cdot \int (f_{nom} - f_{skut}) , \quad \text{pre } f_{skut} > f_{nom} \quad (B4.2)$$

- kde
- RE_{FCR+} - kladná regulačná elektrina vypočítaná pre 1 minútu [MWmin],
 - RE_{FCR-} - záporná regulačná elektrina vypočítaná pre 1 minútu [MWmin],
 - f_{nom} - menovitá frekvencia [50 Hz],
 - f_{skut} - skutočná frekvencia meraná v RIS,
 - P_{FCR} - analógová hodnota veľkosti skutočnej FCR na zariadení, ktorá je zasielaná z terminálu ASDR do RIS [MW].

Kladná regulačná elektrina v danom 15-minútovom intervale sa vypočíta ako priemer kladných hodnôt regulačnej elektriny vypočítanej v jednotlivých minútach 15-minútového intervalu, delený štyrmi. Záporná regulačná elektrina v danom 15-minútovom intervale sa vypočíta ako priemer záporných hodnôt regulačnej elektriny vypočítanej v jednotlivých minútach 15-minútového intervalu, delený štyrmi. V danom 15-minútovom intervale sa kladná a záporná regulačná elektrina vyhodnocujú oddelene.

RE z aktivácie FCR sa nevyhodnocuje pre zariadenia LER počas doby ich prevádzky v rezervnom móde.

4.2 Vyhodnotenie RE aktivácie aFRR+ / aFRR-

4.2.1 Vyhodnotenie RE aktivácie aFRR+ / aFRR- do momentu pripojenia sa k európskej platforme na výmenu regulačnej energie z rezerv na obnovenie frekvencie s automatickou aktiváciou:

Regulačná elektrina je vypočítaná ako rozdiel minútového integrálu žiadaného činného výkonu ($P_{\text{žiAD}}$) a minútového integrálu aktuálne nastaveného pracovného bodu (P_b) zariadenia poskytujúceho aFRR. Minútové integrály žiadaného činného výkonu ($P_{\text{žiAD}}$) počíta PPS na základe údajov žiadaného činného výkonu zasielaných z RIS. Minútové integrály aktuálne nastaveného pracovného bodu (P_b) počíta PPS na základe údajov P_b zasielaných poskytovateľom PpS z terminálu ASDR do RIS.

Pre výpočet platí nasledujúce:

$$RE_{aFRR+} = \int P_{\text{žiAD}} - \int P_b , \quad \text{pre } P_{\text{žiAD}} > P_b \quad (B4.3)$$

$$RE_{aFRR-} = \int P_{\text{žiAD}} - \int P_b , \quad \text{pre } P_{\text{žiAD}} < P_b \quad (B4.4)$$

- Kde RE_{aFRR+} - kladná regulačná elektrina vypočítaná pre 1 minútu [MWmin],

RE_{aFRR-}	- záporná regulačná elektrina vypočítaná pre 1 minútu [MWmin],
$\int P_{\text{žiAD}}$	- 1-minútový integrál žiadaného činného výkonu vypočítaný PPS
$\int P_b$	- 1-minútový integrál aktuálne nastaveného pracovného bodu vypočítaný PPS

Kladná regulačná elektrina v danom 15-minútovom intervale sa vypočíta ako priemer kladných hodnôt regulačnej elektriny vypočítanej v jednotlivých minútach 15-minútového intervalu, delený štyrmi. Záporná regulačná elektrina v danom 15-minútovom intervale sa vypočíta ako priemer záporných hodnôt regulačnej elektriny vypočítanej v jednotlivých minútach 15-minútového intervalu, delený štyrmi. V danom 15-minútovom intervale sa kladná a záporná regulačná elektrina vyhodnocujú oddelene.

V prípade, že dôjde k zablokovaniu regulácie zariadenia poskytujúceho aFRR v RIS z dôvodu neplnenia žiadanej hodnoty činného výkonu, regulačná elektrina sa počas doby zablokovania regulácie pre dané zariadenie nevyhodnocuje.

4.2.2 Vyhodnotenie RE aktivácie aFRR + / aFRR- od momentu pripojenia sa k európskej platforme na výmenu regulačnej energie z rezerv na obnovenie frekvencie s automatickou aktiváciou:

Regulačná elektrina je vypočítaná z rozdielu žiadaného činného výkonu ($P_{\text{žiAD}}$) zasielaného z RIS PPS a aktuálne nastaveného pracovného bodu (P_b) zariadenia poskytujúceho aFRR. Spôsob výpočtu RE je rovnaký v stave PPS „pripojený“ k platforme PICASSO a tiež v stave PPS „nepripojený“ k platforme.

RE sa vyhodnocuje za časové úseky trvajúce 4 sekundy. Vyhodnotený objem RE zo 4-sekundových úsekov sa spočítajú v rámci 15-minútového intervalu zvlášť pre kladné a záporné hodnoty RE. Vyhodnotenie RE na úrovni 4-sekundových úsekov je z dôvodu určovania cien RE platformou PICASSO v 4-sekundových intervaloch.

Pre vyhodnotenie RE z aFRR platí nasledujúce:

$$RE_{aFRR+(4s)} = (P_{\text{žiAD}} - P_b) * t \quad \text{pre } P_{\text{žiAD}} > P_b \quad (B4.5)$$

$$RE_{aFRR-(4s)} = (P_{\text{žiAD}} - P_b) * t \quad \text{pre } P_{\text{žiAD}} < P_b \quad (B4.6)$$

$$RE_{aFRR+} = \sum_{i=1}^n RE_{aFRR+(4s)}$$

$$RE_{aFRR-} = \sum_{i=1}^n RE_{aFRR-(4s)}$$

Kde	$RE_{aFRR+(4s)}$	- kladná RE vypočítaná za 4-sekundový úsek [MWh]
	$RE_{aFRR-(4s)}$	- záporná RE vypočítaná za 4-sekundový úsek [MWh]
	$P_{\text{žiAD}}$	priemerný žiadaný činný výkon za 4 sekundový interval, zasielaný z RIS PPS [MW]
	P_b	priemer aktuálne nastaveného pracovného bodu za 4 sekundový interval zariadenia poskytujúceho aFRR [MW]
	t	čas v trvaní 4 sekúnd (4/3600)
	RE_{aFRR+}	- kladná RE za 15-minútovú periódu [MWh]
	RE_{aFRR-}	- záporná RE za 15-minútovú periódu [MWh]

i	počet 4-sekundových intervalov v 15-minútovej perióde
n	maximálne 225 intervalov v 15-minútovej perióde

Kategorizácia RE v rámci MTU:

Regulačnú elektrinu je potrebné, v rámci rôznych technických stavov pripojenia sa PPS k platforme PICASSO, kategorizovať voči jej spôsobu ocenenia.

1. Regulačná elektrina sa kategorizuje pre každé zariadenie a každú MTU podľa smeru aktivácie na kladnú alebo zápornú.
2. Regulačná elektrinu pre danú MTU sa bude z pohľadu stavu pripojenia k PICASSO kategorizovať na stav pripojenia na stav pripojený (connected) a nepripojený (disconnected).
3. Regulačná elektrina pre danú MTU v stave pripojený sa bude kategorizovať na dva stavy podľa toho, či je v súlade s požiadavkou automatickej optimalizačnej funkcie (AOF) vtedy bude v stave „AOF“, keď nebude v súlade s požiadavkou automatickej optimalizačnej funkcie bude v stave „mimo AOF“.

Regulačná elektrina so zohľadnením hore uvedených kategórií môže byť začlenená do jednej zo 6 kategórií uvedených nižšie v písm. a) až f), pričom každá kategória je charakterizovaná príslušnými kritériami:

a) Kladná, pripojený, AOF:

(Pžiad-Pb \geq 0 and TSO CMO part.=1 and CBMPup="valid" and CBMPdown="invalid" and cena ponuky \leq CBMPup)

b) Kladná, pripojený, mimo AOF

(Pžiad-Pb \geq 0 and TSO CMO part.=1 CBMPup="valid" and CBMPdown="invalid" cena ponuky $>$ CBMPup)

or

(Pžiad-Pb \geq 0 and TSO CMO part.=1 and CBMPup="valid" and CBMPdown="valid")

or

(Pžiad-Pb \geq 0 and TSO CMO part.=1 CBMPup="invalid" and CBMPdown="valid")

c) Kladná, nepripojený:

(Pžiad-Pb \geq 0 and TSO CMO part.=0

d) Záporná, pripojený, AOF:

Pžiad-Pb $<$ 0 and TSO CMO part.=1 and CBMPup="invalid" and CBMPdown="valid" and cena ponuky \geq CBMPdown

e) Záporná, pripojený, mimo AOF

(Pžiad-Pb $<$ 0 and TSO CMO part.=1 CBMPup="invalid" and CBMPdown="valid" cena ponuky $<$ CBMPdown)

or

(Pžiad-Pb $<$ 0 and TSO CMO part.=1 CBMPup="valid" and CBMPdown="valid")

or

(Pžiad-Pb $<$ 0 and TSO CMO part.=1 CBMPup="valid" and CBMPdown="invalid")

f) Záporná, odpojený:

(Pžiad-Pb $<$ 0 and TSO CMO part.=0)

kde

TSO CMO part.=1	- Signál zasielaný z platformy PICASSO do RIS SED, signalizujúci účasť SEPS v optimalizačnom procese aFRR v PICASSO
CBMPup	- kladná marginálna cena (môže byť každé 4 s iná),
CBMPdown	- záporná marginálna cena (môže byť každé 4 s iná),
Cena ponuky	- Hodnota bidu v predmetnej validity period [EUR/MW.15min],
Valid	- Platná hodnota podľa hodnotenie kvality analógovej hodnoty v RIS SED
Invalid	- Neplatná hodnota podľa hodnotenia kvality analógovej hodnoty v RIS SED

Periódá zúčtovania odchýlok v SR je 15 minút a obsahuje 225 hodnôt vyhodnotených za danú periódou (225 MTU). aFRR RE môže byť v danom MTU kladná alebo záporná.

4.3 Vyhodnotenie RE aktivácie TRV3MIN+ / TRV3MIN- (mFRR3+ / mFRR3-) a mFRR+ / mFRR-

Regulačná elektrina je vypočítaná z minútového integrálu aktivovanej hodnoty PpS.

4.3.1 Vyhodnotenie RE aktivácie TRV3MIN+ /TRV3MIN- (mFRR3+/mFRR3-)

Na výpočet regulačnej elektriny v rámci TRV3MIN+ (mFRR3+) platí:

$$RE_{TRV3MIN+} = \int P_{TRV3MIN+} \quad (B4.7)$$

$$(RE_{mFRR3+} = \int P_{mFRR3+}) \quad (B4.7)$$

Kde $RE_{TRV3MIN+}$ (RE_{mFRR3+}) - kladná regulačná elektrina pre 1 minútu [MWmin],
 $\int P_{TRV3MIN+}$ ($\int P_{mFRR3+}$) - 1-minútový integrál skutočnej aktivovanej hodnoty disponibilného výkonu TRV3MIN+ (mFRR3+) vypočítaný terminálom ASDR.

Kladná regulačná elektrina v danom 15-minútovom intervale sa vypočíta ako priemer kladných hodnôt regulačnej elektriny vypočítanej v jednotlivých minútach 15-minútového intervalu, delený štyrmi.

Na výpočet regulačnej elektriny v rámci TRV3MIN- (mFRR3-) platí:

$$RE_{TRV3MIN-} = \int P_{TRV3MIN-} \quad (B4.8)$$

$$(RE_{mFRR3-} = \int P_{mFRR3-}) \quad (B4.8)$$

Kde $RE_{TRV3MIN-}$ (RE_{mFRR3-}) - záporná regulačná elektrina pre 1 minútu [MWmin],
 $\int P_{TRV3MIN-}$ ($\int P_{mFRR3-}$) - 1-minútový integrál skutočnej aktivovanej hodnoty disponibilného výkonu TRV3MIN- (mFRR3-) vypočítaný terminálom ASDR.

Záporná regulačná elektrina v danom 15-minútovom intervale sa vypočíta ako priemer záporných hodnôt regulačnej elektriny vypočítanej v jednotlivých minútach 15-minútového intervalu, delený štyrmi.

4.3.2 Vyhodnotenie RE aktivácie mFRR+ / mFRR-

4.3.2.1 Platné znenie do doby pripojenia sa SEPS k platforme MARI:

Na výpočet regulačnej elektriny v rámci mFRR+ platí:

$$RE_{mFRR+} = \int P_{mFRR+} \quad (B4.9)$$

kde RE_{mFRR+} - kladná regulačná elektrina pre 1 minútu [MWmin],
 $\int P_{mFRR+}$ - 1-minútový integrál skutočnej aktivovanej hodnoty disponibilného výkonu mFRR+ vypočítaný terminálom ASDR.

Kladná regulačná elektrina v danom 15-minútovom intervale sa vypočíta ako priemer kladných hodnôt regulačnej elektriny vypočítanej v jednotlivých minútach 15-minútového intervalu, delený štyrmi.

Na výpočet regulačnej elektriny v rámci mFRR- platí:

$$RE_{mFRR-} = \int P_{mFRR-} \quad (B4.10)$$

kde RE_{mFRR-} - záporná regulačná elektrina pre 1 minútu [MWmin],
 $\int P_{mFRR-}$ - 1-minútový integrál skutočnej aktivovanej hodnoty disponibilného výkonu mFRR- vypočítaný terminálom ASDR.

Záporná regulačná elektrina v danom 15-minútovom intervale sa vypočíta ako priemer záporných hodnôt regulačnej elektriny vypočítanej v jednotlivých minútach 15-minútového intervalu, delený štyrmi.

4.3.2.2 Platné znenie od doby pripojenia sa SEPS k platforme MARI:

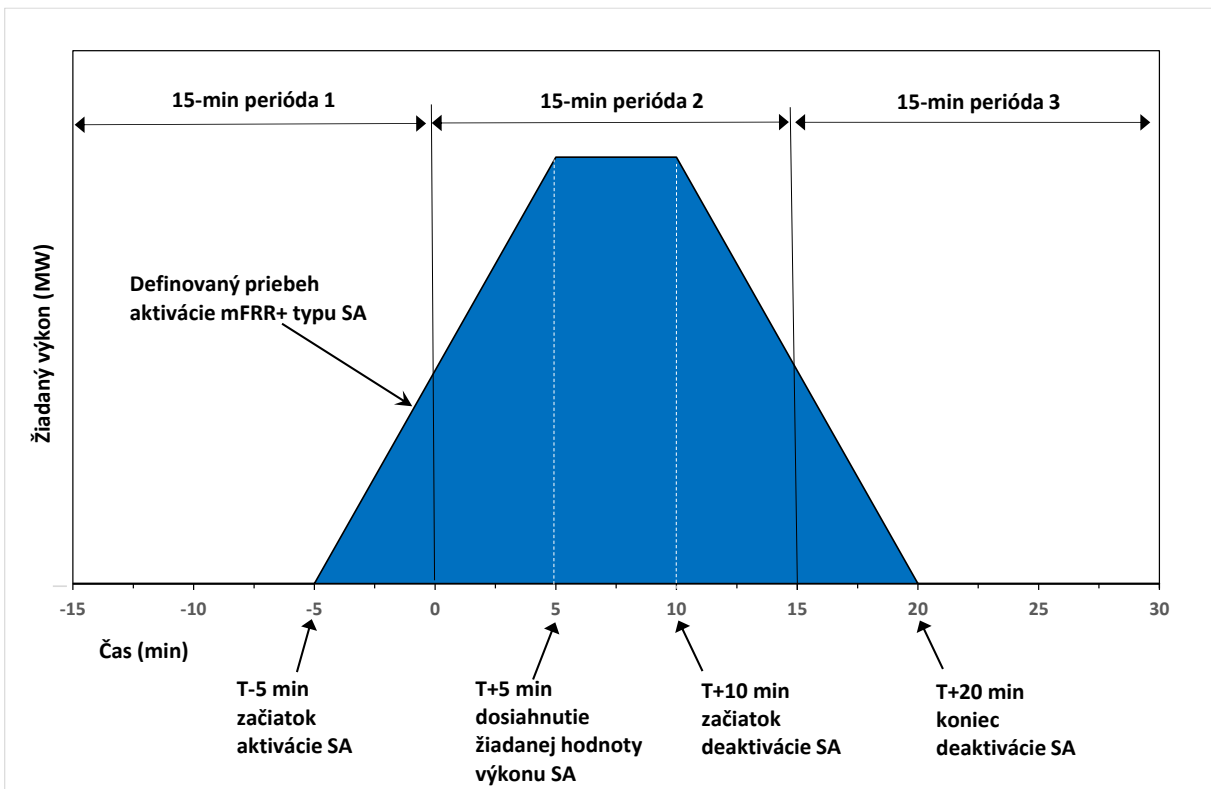
Scheduled activation (SA)

Regulačná elektrina aktivácie mFRR+ / mFRR- typu SA je vypočítaná ako integrál definovaného priebehu žiadanej hodnoty činného výkonu ($P_{\text{žiAD}}$). Na obrázku nižšie je RE zobrazená modrou plochou.

Definovaný priebeh aktivácie činného výkonu mFRR+ / mFRR- typu SA

(T je začiatok 15 minútovej periódy, pre ktorú platforma MARI vybrala ponuku RE na aktiváciu)

- T-5 minút: začiatok aktivácie SA
- Lineárne zvyšovanie $P_{\text{žiAD}}$ na požadovanú hodnotu v trvaní 10 minút
- T+5 minút: dosiahnutie žiadanej hodnoty výkonu
- Výdrž $P_{\text{žiAD}}$ na požadovanom výkone v dĺžke 5 minút
- T+10 minút: začiatok deaktivácie $P_{\text{žiAD}}$
- Lineárne znižovanie $P_{\text{žiAD}}$ na požadovanú hodnotu v trvaní 10 minút
- T+20 minút: koniec deaktivácie SA



Obr. 4.3.2. a) Definovaný priebeh aktivácie typu SA

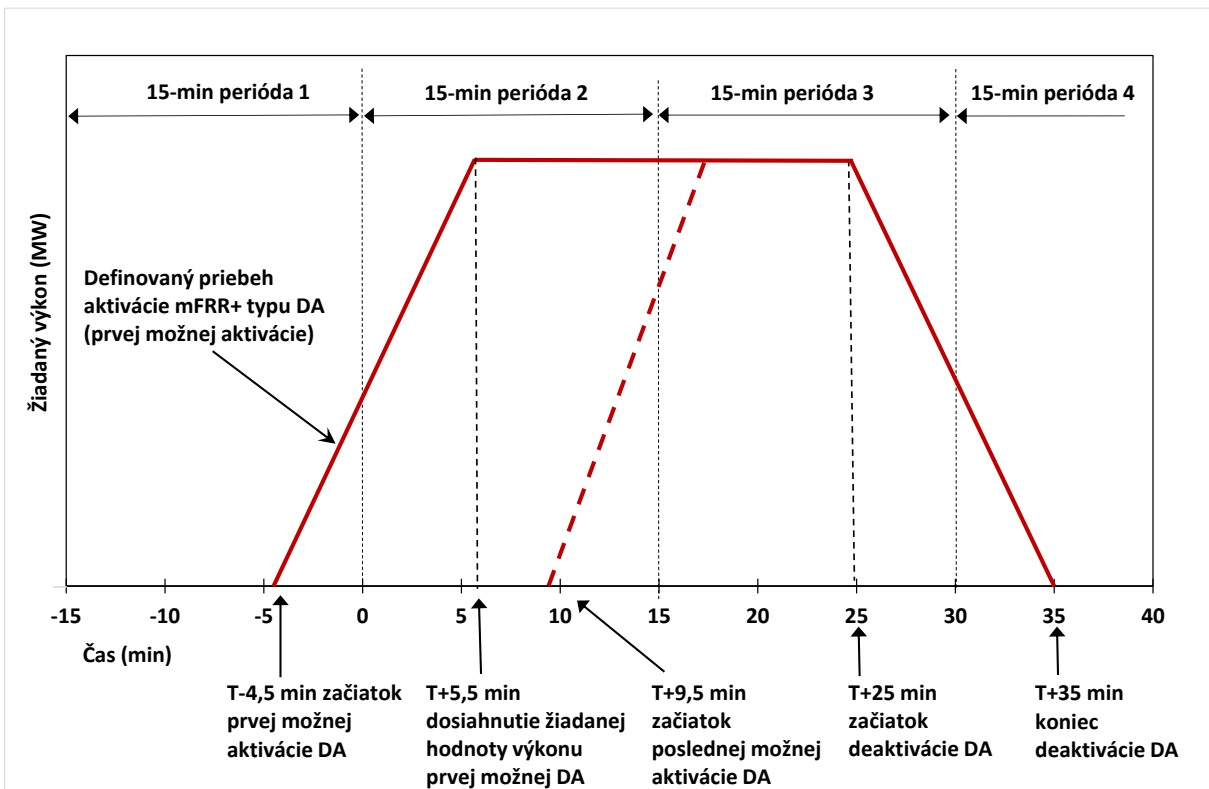
Direct activation (DA)

Regulačná elektrina aktivácie mFRR+ / mFRR- typu DA je vypočítaná ako integrál definovaného priebehu žiadanej hodnoty činného výkonu ($P_{\text{žiAD}}$). Na obrázku nižšie je to plocha lichobežníka ohraničená červenou krivkou ako príklad prvej možnej aktivácie DA.

Definovaný priebeh aktivácie činného výkonu mFRR+ / mFRR- typu DA

(T je začiatok 15 minútovej periódy, pre ktorú platforma MARI vybrala ponuku RE na aktiváciu):

- Začiatok aktivácie:
 - T-4,5 minút: prvá možná aktivácia DA
 - T+9,5 minút: posledná možná aktivácia DA
- Lineárne zvyšovanie $P_{\text{žiAD}}$ na požadovanú hodnotu v trvaní 10 minút
- Dosiachnutie žiadanej hodnoty výkonu 10 minút od začiatku aktivácie
 - T+5,5 minút: dosiahnutie žiadanej hodnoty výkonu prvej možnej aktivácie DA
 - T+19,5 minút: dosiahnutie žiadanej hodnoty výkonu poslednej možnej aktivácie DA
- Výdrž $P_{\text{žiAD}}$ na požadovanom výkone do času T+25 minút
- T+25 minút: začiatok deaktivácie $P_{\text{žiAD}}$
- Lineárne znižovanie $P_{\text{žiAD}}$ na požadovanú hodnotu v trvaní 10 minút
- T+35 minút: koniec deaktivácie DA (každá aktivácia typu DA končí v tomto čase)



Obr. 4.3.2. b) Definovaný priebeh aktivácie typu DA

Výpočet RE rozdelí RE do príslušných 15-minútových období, v ktorých začala, prebiehala na žiadanej hodnote a bola ukončená aktivácia mFRR+ / mFRR-. Rozdelenie RE do príslušných 15-minútových období je dôležité pre správne vyhodnotenie odchýlky subjektu zúčtovania, ktoré vyhodnocuje OKTE, a.s.

Spôsob výpočtu RE aktivácie mFRR+ / mFRR- je rovnaký v stave pripojenia PPS k platforme MARI a tiež odpojenia PPS od platformy.

4.4 Regulačná elektrina zo zahraničia

Regulačná elektrina z poskytovanej havarijnej výpomoci zo zahraničných PS sa vyhodnotí na základe záznamov dispečingu PPS.

V prípade poskytovania FCR zo zahraničnej PS, nie je regulačná elektrina vyhodnocovaná.

Cezhraničná RE zo systému IGCC a z platformami PICASSO a MARI je vyhodnocovaná prevádzkovateľmi platformami a zároveň PPS. Tieto vyhodnotenia sa porovnávajú pre každú 15-minútovú periódu. Keď je porovnanie vyhodnotenej RE v povolenej tolerancii³, tak je platné vyhodnotenie prevádzkovateľa platformy. Ak je rozdiel vo vyhodnotení väčší, ako povolená tolerancia a chyba vo vyhodnotení je na strane prevádzkovateľa platformy, ktorú nedokáže opraviť, pre danú 15-minútovú periódu je platné vyhodnotenie PPS.

4.5 Regulačná elektrina zo Skupiny na poskytovanie PpS

PPS vyhodnocuje aktivovanú regulačnú elektrinu poskytovanú zo Skupiny na poskytovanie PpS za celú Skupinu na poskytovanie PpS, pričom samostatne určuje veľkosť RE dodanej zo zahraničnej PS. Rozdelenie poskytnutej RE medzi jednotlivých poskytovateľov spolupracujúcich v Skupine na poskytovanie PpS vykoná prevádzkovateľ Skupiny na poskytovanie PpS, pričom po rozdelení

³ hodnota je uvedená v zmluve „AGREEMENT ON DATA EXCHANGE PROCESS FOR ACCOUNTING OF UNINTENTIONAL DEVIATION“ medzi SEPS a prevádzkovateľmi európskych platformami na výmenu RE s automatickou a manuálnou aktiváciou

vyhodnotenej regulačnej elektriny sa musí suma regulačnej elektriny jednotlivých zariadení Skupiny na poskytovanie PpS rovnať veľkosti vyhodnotenej regulačnej elektriny za celú Skupinu na poskytovanie PpS.

4.6 Regulačná elektrina a SRN

V prípade, že generátor poskytuje SRN v režime kompenzačnej prevádzky, odber elektriny generátora zo sústavy je vyhodnotený ako záporná regulačná elektrina nasledovne.

$$RE_{KP} = \int P_{KP} \quad (B4.11)$$

- kde RE_{KP} - záporná regulačná elektrina pre 1 min [MWmin],
 $\int P_{KP}$ - 1-minútový integrál príkonu generátora počas doby poskytovania SRN v režime kompenzačnej prevádzky vypočítaný PPS. Hodnota P_{KP} je určená ako konštantná hodnota na základe dohody medzi Poskytovateľom KP a PPS na celé obdobie poskytovania KP.

Záporná regulačná elektrina v danom 15-minútovom intervale sa vypočíta ako priemer záporných hodnôt regulačnej elektriny vypočítanej v jednotlivých minútach 15-minútového intervalu, delený štyrmi.

4.7 Neuznanie regulačnej elektriny

Regulačná elektrina nebude vo vyhodnotení uznaná, resp. bude vyhodnotená vo veľkosti nula MW v nasledovných prípadoch:

Elektrina dodaná, resp. odobratá pri akomkoľvek type technickej skúšky uvedenom v kapitole 1.3 na overenie spôsobilosti zariadenia poskytovať PpS sa nepovažuje za regulačnú elektrinu. Toto ustanovenie platí pre všetky druhy PpS.

Dodávka regulačnej elektriny spôsobená zmenou P_b , ktorá nedodržiava pravidlá podľa kap. 2.3.2 bodov 2 a 3 sa nepovažuje za regulačnú elektrinu.

4.8 Vyhodnotenie veľkosti systémovej odchýlky

Do doby pripojenia sa SEPS k európskym platformám na výmenu RE s automatickou a manuálnou aktiváciou vyhodnocuje veľkosť systémovej odchýlky OKTE.

Po pripojení PPS k európskym platformám na výmenu RE s automatickou a manuálnou aktiváciou vyhodnocuje veľkosť systémovej odchýlky PPS. PPS sa nepripojí k platformám naraz, ale postupne. Od doby pripojenia sa PPS k prvej z platforiem vyhodnocuje veľkosť systémovej odchýlky PPS.

Odchýlka sústavy má kladné znamienko v prípade prevažujúcej zápornej regulačnej elektriny v danej zúčtovacej perióde a záporné znamienko v prípade prevažujúcej kladnej regulačnej elektriny v danej zúčtovacej perióde.“

Systémová odchýlka sa vyhodnocuje v 15-minútovom rozlíšení (zúčtovacia perióda). Môže mať kladnú, zápornú alebo nulovú hodnotu a pre jednotlivé režimy pripojenia PPS k platformám MARI a PICASSO sa vyhodnocuje takto:

Režim „pripojený“

Pre vyhodnotenie systémovej odchýlky nie je možné v režime pripojenia PPS k platforme PICASSO, resp. MARI, použiť vyhodnotenie RE zo zdrojov na území Slovenska podľa kapitoly 4.2, resp. 4.4, lebo zdroje v tomto režime poskytujú RE aj pre zahraničné PS. Spôsob aktivácií PpS neumožňuje vo vyhodnotení RE podľa kapitol 4.2 a 4.4 určiť veľkosť RE len pre zahraničné PS. Na určenie veľkosti systémovej odchýlky sa preto pre RE z aktivácie aFRR+ / aFRR-, resp. mFRR+ / mFRR- v režime pripojenia použije hodnota uspokojenej požiadavky PPS, ktorú zasielajú platformy PICASSO a MARI na PPS. Uspokojená požiadavka stanovuje veľkosť RE, ktorá je dodaná pre PPS,

neobsahuje ale informáciu, od ktorých poskytovateľov RE, resp. z ktorých PS sa realizuje dodávka RE.

Režim „decoupled“

V režime „decoupled“, kedy na žiadnej hranici SR nie je voľná prenosová kapacita pre potreby platformy PICASSO alebo MARI, nastáva pre príslušnú platformu režim „decoupled“. Platforma voči ktorej je PPS v režime „decoupled“, vyberá pre PPS iba z ponúk RE v rámci regulačnej oblasti SR, na základe ktorých vyhodnotí veľkosť uspokojenej požiadavky. Preto v režime „decoupled“ je príslušná RE vyhodnotená ako v režime pripojenia PPS k platforme (t.j. z uspokojenej požiadavky).

Režim „odpojený“

V režime, kedy je PPS odpojený od platformy PICASSO, sa použije pre vyhodnotenie veľkosti systémovej odchýlky vyhodnotená RE z aktivácie aFRR+ / aFRR- zo zdrojov na území SR podľa kapitoly 4.2. V režime, kedy je PPS odpojený od platformy MARI, sa použije vyhodnotená RE z aktivácie mFRR+ / mFRR- zo zdrojov na území SR podľa kapitoly 4.4. V režime odpojenia PPS od príslušnej platformy je jednoznačné, že celý objem dodanej RE z aktivácie aFRR+ / aFRR-, resp. mFRR+ / mFRR- zdrojmi na území SR je len pre potreby regulačnej oblasti SR.

PPS nezverejňuje režim pripojenia sa k platformám.

Veľkosť systémovej odchýlky sa počíta nasledovne:

$$SO_{SR} = \left(\sum RE_{FCR} > 0 + RE_{aFRR+} + RE_{mFRR+} + RE_{mFRR3+} + RE_{IGCC} > 0 + RE_{HV} > 0 + \sum RE_{FCR} < 0 + RE_{aFRR-} + RE_{mFRR-} + RE_{mFRR3-} + RE_{IGCC} < 0 + RE_{HV} < 0 \right) \cdot -1 \quad (B4.12)$$

kde	SO_{SR}	- veľkosť systémovej odchýlky regulačnej oblasti SR (MWh)
	RE_{FCR}	- RE z aktivácie FCR zo zariadení na území SR (MWh)
	RE_{aFRR+}	V režimoch pripojenia a „decoupled“ vyhodnotenie RE z uspokojenej požiadavky aFRR+. V režime odpojenia vyhodnotenie RE podľa kapitoly 4.2. (MWh)
	RE_{mFRR+}	V režimoch pripojenia a „decoupled“ vyhodnotenie RE z uspokojenej požiadavky mFRR+. V režime odpojenia vyhodnotenie RE podľa kapitoly 4.4. (MWh)
	RE_{mFRR3+}	RE z aktivácie mFRR3+ (MWh)
	RE_{IGCC}	RE zo systému IGCC (MWh)
	RE_{HV}	RE z havarijnej výpomoci od zahraničného PPS (MWh)
	RE_{aFRR-}	V režimoch pripojenia a „decoupled“ vyhodnotenie RE z uspokojenej požiadavky aFRR-. V režime odpojenia vyhodnotenie RE podľa kapitoly 4.2. (MWh)
	RE_{mFRR-}	V režimoch pripojenia a „decoupled“ vyhodnotenie RE z uspokojenej požiadavky mFRR-. V režime odpojenia vyhodnotenie RE podľa kapitoly 4.4. (MWh)
	RE_{mFRR3-}	RE z aktivácie mFRR3- (MWh)
	-1	SO_{SR} má kladné znamienko v prípade prevažujúcej zápornej RE a záporné znamienko v prípade prevažujúcej kladnej RE

B5 Metodika overovania technických požiadaviek na zariadeniach poskytujúcich podporné služby

Užívatelia PS, ktorí chcú poskytovať podporné služby prevádzkovateľovi PS, sú povinní splniť všetky podmienky na overenie poskytovaných PpS podľa Technických podmienok. Účelom tohto Dokumentu je stanoviť postup overovania ponúkaných PpS. V metodike sú stanovené kvalitatívne a kvantitatívne parametre na overenie technických požiadaviek a spôsob, akým sa preukazuje ich funkčnosť.

Metodika je záväzná v plnom rozsahu na overovania technických požiadaviek uvedených v „Technických požiadavkách na zariadenia poskytujúce podporné služby“ na zariadeniach jednotlivých užívateľov prenosovej sústavy, ktorých zariadenia sú schopné uvedené PpS poskytnúť.

Overovanie PpS je potrebné vykonávať v súlade s miestnymi prevádzkovými predpismi a prevádzkovými predpismi výrobcov zariadení. Pri prekročení dovolených hodnôt prevádzkových veličín musí byť overovanie prerušené.

Kvalita PpS sa posudzuje na základe overenia a vyhodnotenia podľa tejto „Metodiky overovania technických požiadaviek na zariadenia poskytujúce podporné služby“ nezávislou organizáciou.

Všetky veličiny potrebné pre vyhodnotenie jednotlivých PpS **musia byť merané kontinuálne a zberané aspoň v sekundovom intervale s presnosťou najmenej na 3 desatinné miesta. Počas certifikácie nie je dovolené akékoľvek nastavenie pásma necitlivosti. Certifikácia je v tomto prípade považovaná za neúspešnú, a nie je ju možné v danom dni opakovať.**

Spracovanie výsledkov vykonávať z meraní získaných pre jednotlivé overované PpS podľa postupov uvedených pri jednotlivých PpS.

Overovanie technických požiadaviek na zariadeniach poskytujúcich PpS pozostáva z nasledujúcich typov skúšok:

1. Telekomunikačný test – „spoľahlivosť komunikačných liniek“;
2. Test výmeny dát (signály a merania) – „bod-bod“;
3. Overovanie činnosti jednotlivých typov PpS – predcertifikácia;
4. Overovanie činnosti jednotlivých typov PpS – certifikácia;
5. Prepínanie komunikačných liniek vo vzťahu k riadeniu PpS;
6. Funkčnosť zariadenia Power system stabilizer.

Požiadavky na potrebu vykonania a postupy jednotlivých typov skúšok sú podrobnejšie rozpísané v nasledujúcich kapitolách.

Vyhodnotenie merania vykonávať zo získaných výsledkov. Zistené číselné údaje alebo grafické priebehy overovaných veličín porovnať s „Technickými požiadavkami na zariadenia poskytujúce podporné služby“. Ak nie sú dosiahnuté výsledky v súlade s „Technickými požiadavkami na zariadenia poskytujúce podporné služby“, overovaná podporná služba nebude mať, autorizovanou organizáciou na vykonávanie certifikačných meraní, vydaný certifikát.

Certifikát na podpornú službu môže byť vydaný až po opätovnom overení podpornej služby podľa „Metodiky overovania technických požiadaviek na zariadenia poskytujúce podporné služby“ potom, keď prevádzkovateľ zariadenia zabezpečil odstránenie technickej, prípadne organizačnej príčiny, ktorá spôsobila, že zariadenie pri prvom teste nevyhovelo „Technickým požiadavkám na zariadenia poskytujúce podporné služby“.

Certifikátor vydá na certifikovanú PpS Certifikát podľa jednotlivých vzorov a správu z merania. Vzory certifikátov a správy z merania sú uvedené v Dokumente E. V prípade neúspešnej certifikácie PpS vydá Certifikátor správu o neúspešnom meraní.

5.1 Telekomunikačný test – „spoľahlivosť komunikačných liniek“

5.1.1 Podmienky overovania spoľahlivosti komunikačných liniek

1. Meranie telekomunikačných okruhov sa vykonáva v celom úseku od rozhrania primárnej telekomunikačnej siete SEPS až po vstup do ASDR terminálu Poskytovateľa PpS,
2. Merací protokol je výstup merania z meracieho prístroja s minimálnym 30-minútovým meraním na bitovú chybovosť.
3. Použitý môže byť akýkoľvek merací prístroj, ktorý umožní vytvorenie protokolu podľa požiadavky uvedenej v bode 2,
4. Pri meraní zabezpečuje súčinnosť odbor telekomunikácií SEPS, a to formou zabezpečenia HW slučky na poslednom telekomunikačnom porte v reťazci konštrukcie telekomunikačného okruhu linky.

5.1.2 Postup merania spoľahlivosti komunikačných liniek

1. Poskytovateľ PpS požiada odbor telekomunikácií SEPS (certifikaciapps@sepsas.sk) minimálne 2 pracovné dni pred plánovanou certifikáciou o zabezpečenie súčinnosti pri meraní jednotlivých telekomunikačných okruhov,
2. V dohodnutom termíne pracovníci odboru telekomunikácií vytvoria HW slučku, na základe ktorej poskytovateľ PpS vlastnými zariadeniami alebo zariadeniami subdodávateľa vykoná meranie jednotlivých telekomunikačných okruhov spolu s vyhotovením meracieho protokolu,
3. Komunikačný okruh sa považuje za spoľahlivý, ak bitová chybovosť nepresiahne 1 %. V prípade vyššej bitovej chybovosti je okruh považovaný za nespoľahlivý a poskytovateľ PpS je povinný zabezpečiť nápravné opatrenia vrátane opätovného merania,
4. Meracie protokoly, nie staršie ako 30 kalendárnych dní, budú priložené k podkladom pre certifikáciu v rámci zaslania Prehlásenia o pripravenosti k certifikácii na SEPS (certifikaciapps@sepsas.sk). Súčasne priloží aktuálnu blokovú schému telekomunikačných ciest terminál ASDR-RIS PPS (2x HDC, 2x ZDC) s názvom poskytovateľa telekomunikačných ciest. Ak je komunikačná cesta zložená prostredníctvom viacerých poskytovateľov, v blokovej schéme to bude uvedené.

5.2 Test výmeny dát (signály a merania) – „bod-bod“

5.2.1 Podmienky overovania výmeny „bod-bod“

1. Protokol o skúške je výstup (výsledok) overovania potvrdený poskytovateľom PpS a zástupcom PPS, ktorí skúšku za SEPS vykonávali.
2. Overovanie za stranu SEPS vykonáva odbor zabezpečenia prevádzky SED, a to formou priamej účasti na kontrole výmeny dát. Kontroluje sa správnosť radiacích, stavových a alarmových signálov a meraní. Požadovaný zoznam údajov pre konkrétny typ PpS a spoločné údaje pre všetky typy PpS je uvedený v tomto Dokumente, Tab. 2.1.

5.2.2 Postup overovania výmeny dát „bod-bod“

1. Poskytovateľ PpS požiada odbor zabezpečenia prevádzky SED (certifikaciapps@sepsas.sk) minimálne 5 pracovných dní pred plánovanou certifikáciou o zabezpečenie súčinnosti pri overovaní výmeny dát,
2. V dohodnutom termíne pracovníci odboru zabezpečenia prevádzky SED otestujú v spolupráci s poskytovateľom PpS alebo dodávateľom terminálu ASDR výmenu dát naviazanú na poskytované typy PpS a iné informačné údaje s vyhotovením protokolu o teste (hárok F14 Dokumentu E),
3. Súčasťou overovania je test prepínania komunikačných ciest (HDC, ZDC),

4. Ak zariadenie funguje správne, o čom je vyhotovený a obojstranne zúčastnenými stranami podpísaný protokol o skúške výmeny dát medzi terminálom ASDR a RIS PPS, je možné pristúpiť k overovaniu činnosti jednotlivých PpS – predcertifikácii,
5. Merací protokol o vykonaní skúšky výmeny dát medzi terminálom ASDR a RIS PPS, nie starší ako 30 kalendárnych dní bude priložený k podkladom pre certifikáciu v rámci zaslania Prehlásenia o pripravenosti k certifikácii na SEPS (certifikaciapps@sepsas.sk).

5.3 Overovanie činnosti jednotlivých typov PpS – predcertifikácia

5.3.1 Podmienky overovania - predcertifikácia

1. Vykonáva sa bez prítomnosti zástupcu PPS,
2. Môže ho vykonať poskytovateľ PpS vlastnými prostriedkami alebo v spolupráci s autorizovanými spoločnosťami oprávnenými vykonávať certifikačné merania na PpS. Zoznam autorizovaných osôb je uvedený na webovom sídle SEPS (Služby/ Podporné služby/ Zoznam autorizovaných osôb),
3. Overovanie je potrebné vykonať v súlade s postupmi pre jednotlivé typy PpS uvedenými v kap. 1.4,
4. Výstupy z meraní a grafické priebehy z predcertifikácie je nutné zaslať na posúdenie na SEPS (certifikaciapps@sepsas.sk).

5.4 Overovanie činnosti jednotlivých typov PpS – certifikácia

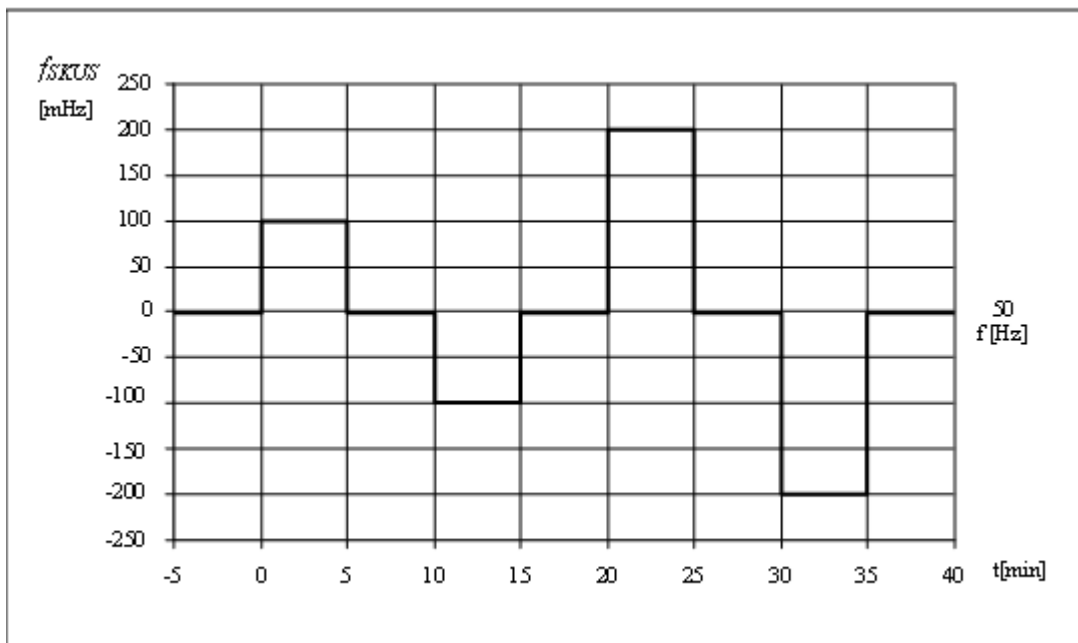
5.4.1 Primárna regulácia výkonu – FCR

5.4.1.1 Metodika overovania činnosti FCR

5.4.1.1.1 Overovanie činnosti FCR pomocou skúšobného signálu na výrobných zariadeniach

Overovanie činnosti primárnej regulácie činného výkonu vykonávať pri neaktivovanej sekundárnej a terciárnej regulácii činného výkonu a diaľkovej regulácii napätia:

1. Zistiť necitlivosť regulácie zariadenia poskytujúceho PpS tak, že na korektore frekvencie sa zabezpečia skokové zmeny frekvencie $\Delta f = \pm 15$ mHz voči signálu $f = 50$ Hz korektora frekvencie. Pri skokových zmenách frekvencie sledovať, či došlo k zmene činného výkonu zariadenia. Ak došlo k zmene činného výkonu, zariadenie spĺňa necitlivosť regulácie $\eta = \pm 10$.
2. Samotné overenie činnosti regulácie vykonávať na troch výkonových hladinách:
 - a) P_{min} - zväčšené o primárnu regulačnú rezervu,
 - b) P_n - zmenšené o primárnu regulačnú rezervu,
 - c) P_{str} - cca polovica sekundárneho regulačného rozsahu.
3. Samotné overenie činnosti regulácie, ak regulačný rozsah je $(P_n - P_{min}) \leq 20\% P_n$ vykonávať na dvoch výkonových hladinách:
 - a) P_{min} - zväčšené o primárnu regulačnú rezervu,
 - b) P_n - zmenšené o primárnu regulačnú rezervu,
4. Na jednotlivých výkonových hladinách overiť činnosť primárnej regulácie tak, že na korektore frekvencie sa zabezpečia skokové zmeny frekvencie (podľa testovacieho signálu, viď obr. F1.1) voči signálu $f = 50$ Hz korektora frekvencie vždy v oboch smeroch:
 - a) $f_{SKUS} = \pm 100$ mHz,
 - b) $f_{SKUS} = \pm 200$ mHz.
5. V prípade certifikácie Jednotky na poskytovanie PpS je postup určený individuálne formou zápisu z rokovania zástupcov Sekcie riadenia SED a poskytovateľa
6. Overenie správania sa pri frekvenčných odchýlkach nad ± 200 mHz.



Obr. B5.1 Skúšobný signál pre overenie akcieschopnosti FCR

5.4.1.1.2. Overovanie činnosti FCR pri normálnej prevádzke korektora frekvencie

Overovanie činnosti primárnej regulácie činného výkonu vykonávať pri neaktivovanej aFRR, mFRR a/alebo diaľkovej regulácii napätia pre výrobné zariadenia alebo zariadenia LER nasledovne:

1. Príslušné zariadenie na výrobu elektriny zapojiť do normálnej prevádzky primárnej regulácie na dispečing PPS.
2. Sledovať skutočný priebeh frekvencie sústavy a skutočný priebeh činného výkonu skúšaného zariadenia poskytujúceho PpS. Stredná absolútna odchýlka ΔP_{FCR} pri certifikácii je rozdiel medzi skutočným činným výkonom P_{SKUT} a vypočítaným činným výkonom $P_{VYP} = -5 \cdot PRR \cdot (f_s - f_n) + P_b$ podľa rovnice (B3.2) z PRR, ktorá je nastavená na korektore frekvencie a P_b , ktorý sa vypočíta pri zisťovaní skutočnej statiky korektora frekvencie. ΔP_{FCR} pri certifikácii musí byť taká, aby platilo, že stredná absolútna hodnota $(P_{VYP} - P_{SKUT})$ vypočítaná zo sekundových údajov z minimálne 30 min úseku je $\Delta P_{FCR} \leq 0,05 \cdot PRR$.
3. Ak ide o Jednotku na poskytovanie PpS, je certifikátorom alebo zástupcom SEPS náhodne vybraná skupina vybraných zariadení spĺňajúcich podmienku poskytovanej hodnoty FCR, ktorá sa odskúša pri normálnej prevádzke korektora frekvencie.
4. Skúšku s overením možnosti zapnutia/vypnutia FCR z RIS PPS vykonávať minimálne 30 min.
5. Overiť korektnosť dát týkajúcich sa FCR na RIS PPS.
6. Pri zapnutej FCR z terminálu ASDR Poskytovateľ vypne svoju ponuku v termináli ASDR. V RIS PPS dojde k vypnutiu FCR (ponuka + aktivácia). Poskytovateľ následne zapne vo svojom termináli ASDR ponuku FCR. Nesmie dôjsť miestne k samovoľnej aktivácii služby FCR. Aktivácia služby FCR je dovolená len dispečerom SED z RIS PPS.

5.4.1.1.3. Overovanie činnosti FCR pomocou skúšobného signálu na zariadeniach LER

Overovanie činnosti primárnej regulácie činného výkonu vykonávať pri neaktivovanej sekundárnej a terciárnej regulácii činného výkonu:

1. Zistiť správnosť zasielania signálu o maximálnej kapacite zásobníkov LER formou odpojenia 25 %, 50 % a 75 % celkovej kapacity zásobníka.
2. Zistiť necitlivosť regulácie tak, že na korektore frekvencie sa zabezpečia skokové zmeny frekvencie $\Delta f = \pm 1$ mHz až do výšky 15 mHz voči signálu $f = 50$ Hz korektora frekvencie. Pri skokových zmenách frekvencie sledovať, či došlo k zmene činného výkonu zariadenia. Ak

nedošlo k zmene činného výkonu pri zmene frekvencie nad ± 10 mHz, zariadenie LER nespĺňa požadovanú necitlivosť regulácie $\eta = \pm 10$.

3. Overenie dimenzovania a činnosti riadenia zásobníka energie podľa bodov a a b nižšie vykonávať z hladiny 40% až 60% zásob energie v zásobníku a pri bode c z hladiny 50% zásob energie. Overovať to pri zapnutom aktívnom riadení LER podľa odsúhlasenej stratégie aktívneho riadenia zásoby energie LER nasledovne:
 - a) Zadať frekvenčnú odchýlku +50 mHz po dobu 14 min a následne túto odchýlku zväčšiť na +200 mHz po dobu 30 min. LER vyhovuje poskytovaniu FCR, ak pri tejto zmene o +200 mHz dokáže poskytovať celú hodnotu FCR počas nasledujúcich 30 min. Skúšku opakovať v zápornom smere (-50 mHz, -200 mHz),
 - b) Zadať frekvenčnú odchýlku +100 mHz po dobu 4 min a následne túto odchýlku zväčšiť na +200 mHz po dobu 30 min. LER vyhovuje poskytovaniu FCR, ak pri tejto zmene o +200 mHz dokáže poskytovať celú hodnotu FCR počas nasledujúcich 30 min. Skúšku opakovať v zápornom smere (-100 mHz, -200 mHz),
 - c) Zadať frekvenčnú odchýlku +200 mHz po dobu nevyhnutnú, ale väčšiu alebo rovnú ako 30 min na úplné vybitie kapacity zásobníka energie. LER sa odpojí z poskytovania FCR (sledovať správnosť signálov pre FCR a stavu kapacity LER - aktuálna hodnota a maximálna kapacita). Zariadenia LER následne musí byť schopné do 2 hodín zopakovať test podľa písm. a) a b) tohto odseku. Ak sa skúšky podľa písm. a), b) a c) bodu 3 vykonajú následne po sebe vždy do 2 hod, nie je nutné celý objem skúšok znovu opakovať.
 - d) Skúšku podľa písm. c) opakovať aj v zápornom smere (-200 mHz).
 - e) Stanoviť celkovú maximálnu kapacitu zásobníka energie LER.
4. Na jednotlivých hladinách kapacity zásobníka energie LER (25 %, 50 %, 75 %) overiť činnosť primárnej regulácie tak, že na korektore frekvencie sa zabezpečia skokové zmeny frekvencie (podľa testovacieho signálu, viď obr. F1.1) voči signálu $f = 50$ Hz korektora frekvencie vždy v oboch smeroch:
 - a) $f_{SKUS} = \pm 100$ mHz,
 - b) $f_{SKUS} = \pm 200$ mHz.
5. Overovanie aktívneho riadenia zásobníka energie LER sa vykonáva pri 2 prevádzkových stavoch zariadenia LER:
 - a) Doplnňovanie zásobníka - offset činného výkonu v zápornom smere vo výške $0,25 \times$ (menovitý výkon LER pri frekvencii 50 Hz)
 - b) Vyprázdňovanie zásobníka - offset činného výkonu v kladnom smere vo výške $0,25 \times$ (menovitý výkon LER pri frekvencii 50 Hz).

5.4.1.2 Merania pri overovaní funkčnosti FCR

5.4.1.2.1. Meranie pomocou skúšobného signálu

Pri overovaní primárnej regulácie činného výkonu zaznamenávať:

1. Skutočný činný výkon zariadenia poskytujúceho PpS P_{SKUT} pre danú skokovú zmenu frekvencie f_{SKUS} .
2. Skokovú zmenu frekvencie f_{SKUS} , alebo signál z výstupu korektora frekvencie, ktorý zodpovedá skokovým zmenám frekvencie.
3. Merané veličiny zaznamenávať registračným zariadením s periódou záznam $t = 1$ s.

5.4.1.2.2. Meranie pri normálnej prevádzke korektora frekvencie

Pri overovaní primárnej regulácie činného výkonu zaznamenávať:

1. Skutočný činný výkon zariadenia poskytujúceho PpS P_{SKUT} .
2. Frekvenciu sústavy.

Merané veličiny zaznamenávať registračným zariadením s periódou záznamu $t = 1$ s.

5.4.1.2.3. Meranie schopnosti zariadenia dodávať aktivovanú FCR požadovanú dobu

1. pre generátor sa overí schopnosť dodávať maximálne aktivovanú FCR v kladnom smere po dobu 15 min. Na vstup korektora sa privedie odchýlka frekvencie -200 mHz, ktorá aktivuje maximálnu FCR do kladného smeru. Základný výkon pri meraní sa rovná maximálnemu výkonu zariadenia pre poskytovanie FCR. Zariadenie musí byť schopné dodávať maximálny aktivovaný výkon FCR v kladnom smere po dobu 15 min.
2. pre generátor sa overí schopnosť dodávať maximálne aktivovanú FCR v zápornom smere po dobu 15 min. Na vstup korektora sa privedie odchýlka frekvencie +200 mHz, ktorá aktivuje maximálnu FCR do záporného smeru. Základný výkon pri meraní sa rovná minimálnemu výkonu zariadenia pre poskytovanie FCR. Zariadenie musí byť schopné dodávať maximálny aktivovaný výkon FCR v zápornom smere po dobu 15 min.
3. pre zariadenie na priame uskladnenie elektriny sa overí schopnosť dodávať maximálne aktivovanú FCR v kladnom smere po dobu 15 min. Úroveň akumulovanej energie pred skúškou je najviac 35 %. Na vstup korektora sa privedie odchýlka frekvencie -200 mHz, ktorá aktivuje maximálnu FCR do kladného smeru. Základný výkon pri meraní sa rovná 0. Zariadenie musí byť schopné dodávať maximálny aktivovaný výkon FCR v kladnom smere po dobu 15 min.
4. pre zariadenie na priame uskladnenie elektriny sa overí schopnosť dodávať maximálne aktivovanú FCR v zápornom smere po dobu 15 min. Úroveň akumulovanej energie pred skúškou je najmenej 65 %. Na vstup korektora sa privedie odchýlka frekvencie +200 mHz, ktorá aktivuje maximálnu FCR do záporného smeru. Základný výkon pri meraní sa rovná 0. Zariadenie musí byť schopné dodávať maximálny aktivovaný výkon FCR v zápornom smere po dobu 15 min.

5.4.1.2.4. Doplnkové meranie schopnosti zariadenia prechodu do otáčkovej regulácie pri poskytovaní FCR

1. pri zmene frekvencie o 300 mHz v kladnom a zápornom smere sa zistí čas prechodu do otáčkovej regulácie,
2. tento čas by nemal byť kratší ako 30 s z dôvodu aktivácie maximálnej hodnoty FCR,
3. toto meranie je doplnkové.

5.4.1.3 Spracovanie výsledkov merania z overovania funkčnosti FCR

5.4.1.3.1. Z overovania funkčnosti FCR pomocou skúšobného signálu

Z nameraných hodnôt veličín a potrebných vypočítaných hodnôt veličín zistiť:

1. z meraní s periódou Necitlivosť regulácie zariadenia poskytujúceho PpS.
2. Skutočnú zmenu činného výkonu zariadenia poskytujúceho PpS P_{SKUT} a vypočítanú žiadanú zmenu činného výkonu zariadenia poskytujúceho PpS P_{VYP} pre primárnu reguláciu.
3. Akú maximálnu výkonovú zmenu P_{MAX} má zariadenie poskytujúce PpS dodať do sústavy pre danú odchýlku frekvencie f_{SKUS} , t. j. určiť:
$$P_{MAX} = - [5 \cdot (f_{SKUS}) \cdot P_{FCR} \cdot 10^{-3}] \text{ [MW; mHz, MW]}$$
4. Či 90 % nameraných bodov činného výkonu zariadenia poskytujúceho PpS ΔP_{SKUT} sa nachádza v predpísanom pásme ohraničenom P_{VYP} , ΔP_{lim1} , ΔP_{lim2} v čase 0 až 45 s alebo 0 až 60 s.
5. Či rýchlosť aktivácie činného výkonu zariadenia poskytujúceho PpS P_{SKUT} zodpovedá príslušnej skokovej zmene frekvencie f_{SKUS} , ako je uvedené v tomto Dokumente:
 - a) pre $0 < |f_{SKUS}| \leq 100$ [mHz] do 15 s
 - b) pre $100 < |f_{SKUS}| \leq 200$ [mHz] do 30 s
6. Či hodnota certifikovaného výkonu FCR dosiahla v požadovanom čase do 30 s svoju hodnotu na 100% a viac.

7. Z nameraných hodnôt veličín P_{SKUT} pre daný frekvenčný skok zariadenia poskytujúceho PpS a vypočítaných P_{VYP} pre daný frekvenčný skok zariadenia poskytujúceho PpS zostrojíte graf.
8. Spracovanie výsledkov vykonávať záznamu $t = 1$ s.

5.4.1.3.2. Z overovania funkčnosti FCR pri normálnej prevádzke korektora frekvencie

Z nameraných hodnôt veličín a potrebných vypočítaných hodnôt veličín zistiť:

1. Skutočné hodnoty frekvencie f_s a činného výkonu zariadenia poskytujúceho PpS P_{SKUT} . Z týchto hodnôt zostrojíte graf $P_{SKUT} = F(f_s)$.
2. Statiku S_V korektora frekvencie vypočítať z regresnej priamky, ktorá sa preloží cez namerané body činného výkonu zariadenia P_{SKUT} poskytujúceho PpS.
3. S_V vypočítané z regresnej priamky musí splniť požiadavku podľa kap. 2.1.1 bod 3 tohto Dokumentu. Ak ju nespĺňa z dôvodu malej zmeny frekvencie, ktorá nepresiahla hodnotu 50 mHz, tak je možné danú skúšku v deň certifikácie opakovať, pričom sa certifikácia nepovažuje za neúspešnú.
4. Dovoľenú toleranciu činného výkonu ΔP_{dt} pre FCR. Dovoľenú toleranciu činného výkonu ΔP_{dt} pre FCR určiť tak, že paralelne s regresnou priamkou, ktorá sa získala pre výpočet statiky v predošlom bode, zostrojíte ďalšie dve priamky vo vzdialenosti $\pm 25\%$ z PRR. Ak 90 % z nameraných bodov sa nachádza v určenom pásme, ΔP_{dt} je vyhovujúce.
5. Dovoľenú toleranciu strednej absolútnej odchýlky ΔP_{FCR} podľa bodu 4. podkapitoly 2.1.1 časť „Overovanie z normálnej prevádzky“ tohto Dokumentu.
6. Z nameraných hodnôt veličín P_{SKUT} zariadenia poskytujúceho PpS, frekvencie f_s a vypočítaných ΔP_{dt} , S_V zostrojíte grafy.
7. Spracovanie výsledkov vykonávať z meraní s periódou záznamu $t = 1$ s.

5.4.1.3.3. Z overovania výdrže FCR pomocou skúšobného signálu

Z nameraných hodnôt veličín a potrebných vypočítaných hodnôt veličín zistiť:

1. Zariadenie musí udržať maximálny certifikovaný výkon FCR v kladnom a zápornom smere po dobu minimálne 15 min. Z nameraných hodnôt zostrojíte graf $P_{SKUT} = F(f_s)$.
2. Zariadenie musí dosiahnuť svoju certifikovanú hodnotu FCR v plnej výške a požadovanom čase 30s.
3. Ak 90 % skutočných hodnôt v sekundovom rasti je v tolerančnom pásme $\pm 0,25$ FCR okolo maximálneho certifikovaného výkonu pre FCR v kladnom a zápornom smere, je zariadenie vyhovujúce na poskytovanie FCR. Za okamih začiatku sledovania sa považuje 60 s od zadania skokovej zmeny frekvencie

5.4.2 Sekundárna regulácia výkonu – aFRR

5.4.2.1 Metodika overovania činnosti aFRR+/aFRR-

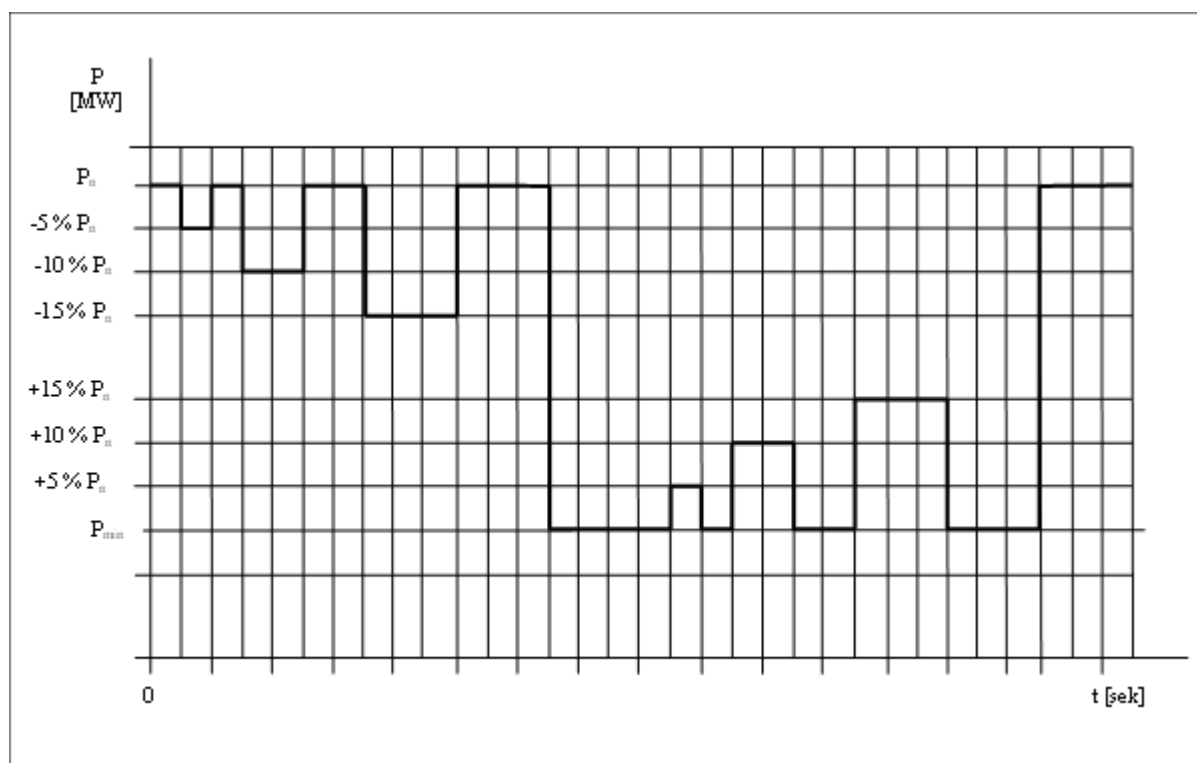
5.4.2.1.1. Overovanie činnosti pomocou skúšobného signálu

Overovanie sekundárnej regulácie činného výkonu vykonávať pri neaktivovanej FCR, mFRR a diaľkovej regulácii napätia:

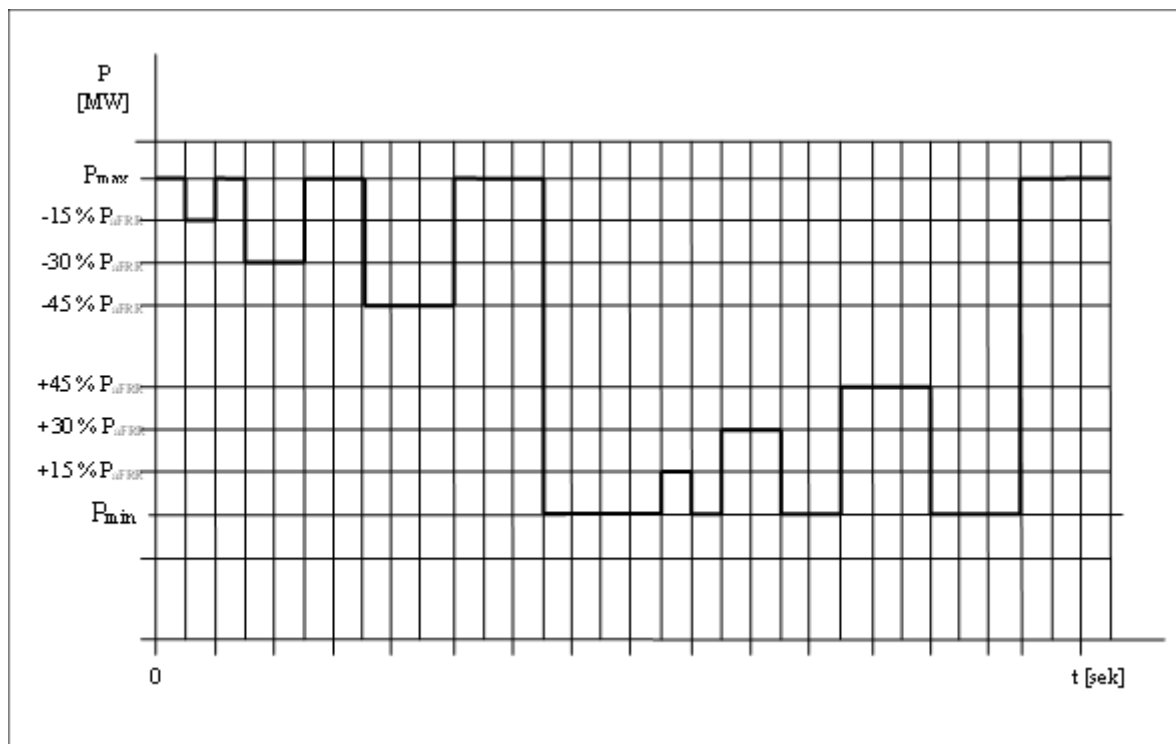
1. Na regulátore činného výkonu zariadenia na výrobu elektriny nastaviť rýchlosť zaťaženia (trend - MW/min), ktorá rešpektuje čas plnej aktivácie služby do 7,5 min.
2. Na vstup regulátora činného výkonu zariadenia na výrobu elektriny sa privedie žiadaná hodnota činného výkonu podľa uvedeného priebehu na obr. F1.2a, F1.2b, kde $P_{aFRR} = (P_{max} - P_{min})$ z regulačného rozsahu pre aFRR+/aFRR-) a F1.2c. Po dosiahnutí žiadaného výkonu počkať na stabilizáciu skutočného výkonu minimálne 3 min.
3. Žiadaná hodnota činného výkonu sa zadáva ručne, prípadne automatickým zariadením.

4. Overovanie sekundárnej regulácie činného výkonu sa musí vykonávať na celom možnom ponúkanom regulačnom rozsahu dosiahnuteľnom v danom dni certifikácie, pri udanej rýchlosti zaťaženia c_{dz} . Dosiahnuteľný výkon v dni certifikácie musí poskytovateľ doložiť teplotnými krivkami, alebo spádovými krivkami a pod.
5. Ak na zariadení nie je možné z technologických dôvodov overiť skúšobným signálom celý ponúkaný regulačný rozsah, musí sa certifikácia vykonať v dovolených regulačných rozsahoch, ktoré sa musia vzájomne prekrývať.

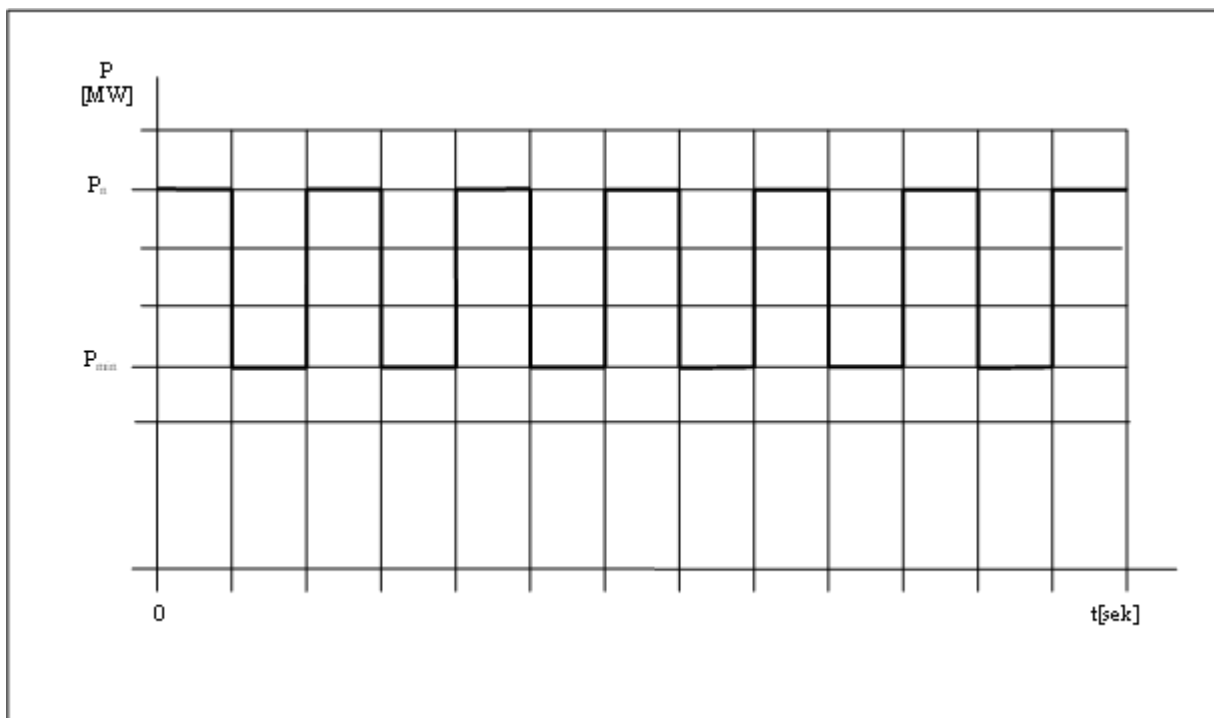
Priebeh testovacieho signálu na overenie sekundárnej regulácie činného výkonu je na obr. B5.2a, B5.2b a B5.2c. Testovací signál podľa obr. B5.2b sa použije, ak regulačný rozsah na sekundárnu reguláciu $(P_n - P_{min}) \leq 20 \% P_n$. Testovací signál podľa obr. B5.2c sa použije, ak regulačný rozsah na sekundárnu reguláciu $(P_n - P_{min}) \leq 20 \% P_n$, ale zariadenie nespĺňa minimálnu hodnotu disponibilnosti činného výkonu $P_{aFRR} \leq \pm 2 \text{ MW}$. Čas na výkonovú zmenu podľa obr. B2.2a, B5.2b, B5.2c je po splnení požiadavky v kap. 5.2.1 bod 2.



Obr. B5.2a Skúšobný signál pre overovanie aFRR+/aFRR-



Obr. B5.2b Skúšobný signál pre overovanie aFRR+/aFRR-



Obr. B5.2c Skúšobný signál pre overovanie aFRR+/aFRR-

5.4.2.1.2. Overovanie činnosti aFRR+/aFRR- pomocou údajov z normálnej prevádzky regulácie

Overovanie sekundárnej regulácie činného výkonu vykonávať pri neaktivovanej FCR, mFRR a diaľkovej regulácii napätia:

1. Na regulátore činného výkonu zariadenia na výrobu elektriny nastaviť rýchlosť zaťaženia (trend - MW/min), ktorá rešpektuje čas plnej aktivácie služby do 7,5 min. Nastavenie sa vykoná

- priamo na regulátore TG (v prípade riadenia jedného zariadenia) alebo skupinovom regulátore (v prípade riadenia viacerých zariadení).
2. Príslušné zariadenie na výrobu elektriny zapojiť do normálnej prevádzky poskytovania sekundárnej regulácie kladnej a/alebo zápornej na centrálny regulátor RIS PPS.
 3. Žiadaná hodnota činného výkonu pre aFRR+ a/alebo aFRR sa zadáva z centrálného regulátora RIS PPS.
 4. Overovanie sekundárnej regulácie činného výkonu sa musí vykonávať na celom možnom ponúkanom regulačnom rozsahu dosiahnuteľnom v danom dni certifikácie, ktorý bol zistený skúšobným signálom pri udanej rýchlosti zaťaženia c_{dz} s tým, že P_b je v prostriedku regulačného rozsahu zisteného skúšobným signálom. Dosiahnuteľný výkon v dni certifikácie musí poskytovateľ písomne doložiť teplotnými krivkami alebo spádovými krivkami a pod.
 5. Ak zariadenie nie je schopné zvládnuť overovanie z regulátora RIS PPS v celom rozsahu zistenom pri teste skúšobným signálom, postupujeme nasledovne:
 - a) Meranie bude vykonané v 2 výkonových úrovniach s tým, že sa čiastkové regulačné rozsahy prekrývajú. Čiastkové rozsahy použité pre test riadenia za normálnej prevádzky pokrývajú regulačný rozsah zistený v teste skúšobným signálom.
 - b) V 3 výkonových úrovniach, ak sa v 2 výkonových úrovniach čiastkové regulačné rozsahy neprekrývajú a to v hornej časti, kde P_{max} čiastkového regulačného rozsahu je zhodné s P_{max} celého možného regulačného rozsahu, v strednej časti možného regulačného rozsahu, kde stred čiastkového regulačného rozsahu je blízky so stredom celého možného regulačného rozsahu a v dolnej časti celého možného regulačného rozsahu, kde P_{min} celkového možného regulačného rozsahu je zhodné s P_{min} čiastkového regulačného rozsahu.
 - c) Certifikát na aFRR+/aFRR- v prípade rozdelenia na čiastkové regulačné pásma sa vydá na ten regulačný rozsah, ktorý bol zistený pri najmenšom skúšobnom signáli. Za maximálnu hodnotu P_{aFRR} sa uznáva hodnota zistená pri overovaní za normálnej prevádzky z regulátora RIS PPS.
 - d) Pri overovaní činnosti pomocou skúšobného signálu podľa bodu 5 sa vydá jeden certifikát aFRR+/aFRR- na regulačný rozsah P_{min} prvého skúšobného signálu a P_{max} druhého skúšobného signálu. Za maximálnu hodnotu P_{aFRR} sa uznáva hodnota zistená pri overovaní za normálnej prevádzky z regulátora RIS PPS podľa bodu 6 prvého a druhého odseku.
 - e) Skúšku vykonávať minimálne 1 hod pri overovaní celého regulačného rozsahu alebo 30 min pre každý čiastkový regulačný rozsah v prípade rozdelenia na čiastkové rozsahy.
 6. Pri zapnutej aFRR (aFRR+/aFRR-) z terminálu ASDR Poskytovateľ vypne svoju ponuku v termináli ASDR. V RIS PPS dojde k vypnutiu aFRR (ponuka + aktivácia). Poskytovateľ následne zapne vo svojom termináli ASDR ponuku aFRR. Nesmie dôjsť k samovoľnej aktivácii služby aFRR. Aktivácia služby aFRR (aFRR+/aFRR-) je dovolená len dispečerom SED z RIS PPS.

5.4.2.2 Merania pri overovaní funkčnosti aFRR

5.4.2.2.1. Merania pri overovaní funkčnosti aFRR+/aFRR- pomocou skúšobného signálu

Pri overovaní sekundárnej regulácie činného výkonu zaznamenávať:

1. Žiadaný činný výkon P_{ZIAD} na vstupe do regulátora činného výkonu zariadenia na výrobu elektriny alebo Skupiny poskytujúcej PpS.
2. Ak je možné, žiadaný činný výkon zariadenia na výrobu elektriny P_{ZIAD} za obmedzovačom rýchlosti zaťaženia v regulátore činného výkonu zariadenia na výrobu elektriny alebo Skupiny poskytujúcej PpS.
3. Skutočný činný výkon zariadenia na výrobu elektriny P_{SKUT} .
4. Merané veličiny zaznamenávať registračným zariadením s periódou záznamu $t = 1$ s.

5.4.2.2. Merania pri overovaní funkčnosti aFRR+/aFRR- pomocou údajov z normálnej prevádzky regulácie

Pri overovaní sekundárnej regulácie činného výkonu zaznamenávať:

1. Žiadaný činný výkon z centrálného regulátora P_{ZIAD} na vstupe do regulátora činného výkonu zariadenia na výrobu elektriny alebo Skupiny poskytujúcej PpS.
2. Ak sa overovanie skúšobným signálom vykonáva pre dve výkonové hladiny, pričom je splnená podmienka, že výkonový rozsah jednej výkonovej hladiny prekrýva alebo je identický aspoň s jedným výkonovým rozsahom druhej výkonovej hladiny. Overovanie funkčnosti aFRR+ a/alebo aFRR- z RIS PPS podľa kap. 1.4.2 je možné vykonať v jednom meraní, pričom rozsah aFRR+ a /alebo aFRR- je daný minimálnym rozsahom jednej výkonovej hladiny a horným rozsahom druhej výkonovej hladiny z overovania skúšobným signálom a hodnota aFRR+/aFRR- je maximálna hodnota aFRR+/aFRR- zistená pri overovaní z normálnej prevádzky z regulátora RIS PPS v daných výkonových hladinách.
3. Ak je možné, žiadaný činný výkon zariadenia na výrobu elektriny P_{ZIAD} za obmedzovačom rýchlosti zaťaženia na výrobu elektriny v regulátore činného výkonu zariadenia alebo Skupiny poskytujúcej PpS.
4. Skutočný činný výkon zariadenia na výrobu elektriny P_{SKUT} .
5. Hodnoty P_b , P_{min} a P_{max} zasielané z terminálu ASDR Poskytovateľa aFRR do RIS PPS. Na základe ich pomeru voči P_b sa určí hodnota aFRR+/aFRR-.
6. Merané veličiny zaznamenávať registračným zariadením s periódou záznamu $t = 1$ s.

5.4.2.3 Spracovanie výsledkov merania z overovania funkčnosti aFRR+/aFRR-

5.4.2.3.1. Spracovanie výsledkov pri overovaní funkčnosti aFRR+/aFRR- pomocou skúšobného signálu

Z nameraných hodnôt veličín a potrebných vypočítaných hodnôt veličín:

1. Vyhodnotiť strednú absolútnu odchýlku ΔP_{aFRR} medzi skutočným činným výkonom zariadenia alebo Skupiny poskytujúcej PpS P_{SKUT} a žiadaným činným výkonom P_{ZIAD} (ak nie je k dispozícii P_{ZIAD} tak vypočítaným činným výkonom P_{VYP}) podľa vzťahu:

$$\Delta P_{aFRR} = \frac{1}{n} \cdot \sum_{i=1}^n |P_{SKUTi} - P_{ZIADi}| \quad [\text{MW}; \text{MW}]$$

Vyhodnotenie vykonávať z polminútových priemerov, ktoré sa získajú z meraní s periódou záznamu $t = 1$ s.

2. Vyhodnotiť, či je splnené $\Delta P_{aFRR} \leq 0,05 \cdot (P_{MAXaFRR} - P_{MINaFRR})$. Požiadavky na ΔP_{aFRR} sú uvedené v tomto Dokumente.
3. Vyhodnotiť, či pre prípadnú odchýlku ΔP_a je splnená požiadavka uvedená v tomto Dokumente.
4. Vyhodnotiť skutočnú rýchlosť zaťaženia c_{ds} v kladnom a zápornom smere zariadenia z nameraných hodnôt činného výkonu zariadenia P_{SKUT} . Vzhľadom na trend závislý od veľkosti požadovanej zmeny výkonu, sa trend výkonu pri jednotlivých skúškach skúšobným signálom zistí pri skokovej zmene 15 % P_n (pri návrate na P_{max} resp. pri návrate na P_{min} , signál F1.2a) alebo 45 % P_{aFRR} (signál F1.2b) alebo trend z prechodu (signál F1.2c), ďalej pri prechode skúšobného signálu z maxima na minimum, resp. minima na maximum. Uvedené trendy sa využijú aj pri výpočte priebehu P_{ZIAD} , kde sa použije trend zistený pri zmene 15 % alebo 45 % alebo trend pri prechode z maxima na minimum, resp. minima na maximum, podľa tvaru skúšobného signálu. Nižší z týchto trendov v kladnom a zápornom smere je trend zariadenia, ktorý sa nastaví pri overovaní funkčnosti počas normálnej prevádzky.
5. Vyhodnotiť, či celý rozsah regulačnej rezervy zariadenia alebo Skupiny poskytujúcej aFRR+/aFRR- pri danej rýchlosti zaťaženia c_{dz} bol poskytnutý do 7,5 min od P_{db} do kladného, ako aj do záporného smeru. Z hodnôt veličín nameraných P_{SKUT} , žiadaných P_{ZIAD} a vypočítaných P_{VYP} zariadenia zostrojiť grafy.

5.4.2.3.2. Spracovanie výsledkov pri overovaní funkčnosti aFRR+/aFRR z normálnej prevádzky

Z nameraných hodnôt veličín a potrebných vypočítaných hodnôt veličín:

1. Vyhodnotiť strednú absolútnu odchýlku ΔP_{aFRR} medzi skutočným činným výkonom P_{SKUT} zariadenia alebo Skupiny poskytujúcej PpS a žiadaným činným výkonom z centrálného regulátora P_{ZIAD} podľa vzťahu:

$$\Delta P_{aFRR} = \frac{1}{n} \cdot \sum_{i=1}^n |P_{SKUT i} - P_{ZIAD i SED}| \quad [MW; MW]$$

Vyhodnotenie vykonávať z polminútových priemerov, ktoré sa získajú z meraní s periódou záznamu $t = 1$ s.

2. Vyhodnotiť, či je splnené $\Delta P_{aFRR} \leq 0,05 \cdot (P_{MAXaFRR} - P_{MINaFRR})$. Požiadavky na ΔP_{aFRR} sú uvedené v tomto Dokumente.
3. Z nameraných hodnôt veličín P_{SKUT} a P_{ZIAD} zostrojiť graf.

5.4.3 Terciálna regulácia výkonu TRV3MIN± (mFRR3±)

5.4.3.1 Metodika overovania činnosti TRV3MIN± (mFRR3±)

Overovanie činnosti terciárnej regulácie činného výkonu vykonávať pri neaktivovanej primárnej a sekundárnej regulácii činného výkonu a diaľkovej regulácii napätia:

1. Dispečer Dispečingu PPS dá pokyn na aktiváciu/deaktiváciu TRV3MIN+ (mFRR3+), alebo TRV3MIN- (mFRR3-) z RIS PPS vo veľkosti ponúkaného činného výkonu pre TRV3MIN+/TRV3MIN- (mFRR3+/mFRR3-).
2. Pri tých typoch zariadení poskytujúcich PpS, kde technológia nedovoľuje plnoautomatický nábeh z centrálného regulátora, všetky činnosti od pokynu dispečera na aktiváciu/deaktiváciu cez RIS PPS a terminál ASDR zabezpečuje obsluha zariadenia poskytujúceho PpS.
3. Overovanie terciárnej regulácie činného výkonu vykonávať na ponúkanú hodnotu činného výkonu TRV3MIN+/TRV3MIN- (mFRR3+/mFRR3-) dodávky.
4. Ak regulačný rozsah zariadenia je väčší ako možná hodnota dodaného výkonu pre TRV3MIN± (mFRR3±) postupujeme nasledovne:
 - a) v 2 výkonových úrovniach, ak sa ponúkané regulačné rozsahy vzájomne prekrývajú,
 - b) v 3 výkonových úrovniach, ak sa v dvoch úrovniach ponúkané regulačné rozsahy neprekrývajú postupujeme nasledovne: v hornej časti, kde P_{max} čiastkového regulačného rozsahu je zhodné s P_{max} celého možného regulačného rozsahu, v strednej časti možného regulačného rozsahu, kde stred čiastkového regulačného rozsahu je zhodný so stredom celého možného regulačného rozsahu a v dolnej časti celého možného regulačného rozsahu, kde P_{min} celkového možného regulačného rozsahu je zhodné s P_{min} čiastkového regulačného rozsahu.
5. Certifikát v prípade rozdelenia na čiastkové regulačné pásma sa vydá na najmenší regulačný rozsah, ktorý bol zistený pri čiastkovej certifikácii v rámci celkového regulačného rozsahu.
6. Pri zapnutej TRV3MIN+/TRV3MIN- (mFRR3+/mFRR3-) z terminálu ASDR Poskytovateľ vypne svoju ponuku v termináli ASDR. V RIS PPS dojde k vypnutiu TRV3MIN+/TRV3MIN- (mFRR3+/mFRR3-) (ponuka + aktivácia). Poskytovateľ následne zapne vo svojom termináli ASDR ponuku TRV3MIN+/TRV3MIN- (mFRR3+/mFRR3-). Nesmie dôjsť k samovoľnej aktivácii služby TRV3MIN+/TRV3MIN- (mFRR3+/mFRR3-). Aktivácia služby TRV3MIN+/TRV3MIN- (mFRR3+/mFRR3-) je dovolená len dispečerom SED z RIS PPS.

5.4.3.2 Merania pri overovaní funkčnosti TRV3MIN± (mFRR3±)

Pri overovaní 3-minútovej terciárnej regulácie činného výkonu zaznamenávať:

1. Žiadaný činný výkon z centrálného regulátora P_{ZIAD} na vstupe do regulátora činného výkonu zariadenia poskytujúceho PpS.

2. Ak je možné, žiadaný činný výkon zariadenia poskytujúceho PpS P_{ZIADO} za obmedzovačom rýchlosti zaťaženia v regulátore činného výkonu.
3. Skutočný činný výkon zariadenia poskytujúceho PpS P_{SKUT} .
4. Čas aktivácie t_n .
5. Čas deaktivácie t_{dn} .
6. Čas ustálenia t_u .
7. Merané veličiny zaznamenávať registračným zariadením s periódou záznamu $t = 1$ s.

5.4.3.3 Spracovanie výsledkov merania z overovania funkčnosti TRV3MIN± (mFRR3±)

Z nameraných hodnôt veličín a potrebných vypočítaných hodnôt veličín:

1. Vyhodnotiť presný čas nábehu t_n .
2. Vyhodnotiť presný čas dobehu t_{dn} .
3. Vyhodnotiť strednú absolútnu odchýlku $\Delta P_{TRV3MIN\pm}$ ($\Delta P_{mFRR3\pm}$) medzi skutočným činným výkonom P_{SKUT} a žiadaným činným výkonom P_{ZIAD} v časovom úseku $t_u = 30$ min. Vypočítať podľa vzťahu

$$\Delta P_{TRV3MIN\pm} = \frac{1}{n} \cdot \sum_{i=1}^{i=n} |P_{SKUTi} - P_{ZIADI}| \text{ [MW; MW]}$$

$$(\Delta P_{mFRR3\pm} = \frac{1}{n} \cdot \sum_{i=1}^{i=n} |P_{SKUTi} - P_{ZIADI}|) \text{ [MW; MW]}$$

Vyhodnotenie vykonávať z polminútových priemerov, ktoré sa získajú z meraní s periódou záznamu $t = 1$ s.

4. Vyhodnotiť, či je splnené $\Delta P_{TRV3MIN\pm} \leq 0,05 \cdot P_{TRV3MIN\pm}$ ($\Delta P_{mFRR3\pm} \leq 0,05 \cdot P_{mFRR\pm}$) [MW; MW]
5. Určiť začiatok časového úseku $t_u = 30$ min je čas, kedy sa P_{SKUT} dostane do pásma p_u .
6. Určiť čas začiatku aktivácie a deaktivácie.
7. Z nameraných hodnôt veličín zariadenia P_{SKUT} , žiadaných P_{ZIAD} a t_n , t_u , t_{dn} a p_u zostrojiť grafy.
8. Vyhodnotiť funkčnosť riadenia TRV3MIN+ (mFRR3+), alebo TRV3MIN- (mFRR3-) z RIS ZD.
9. Vypočítať trend nábehu c_n podľa vzorca $c_{n3min+} = P_{TRV3MIN+} / t_n$, alebo $c_{n3min-} = P_{TRV3MIN-} / t_n$. ($c_{n3min+} = P_{mFRR3+} / t_n$, alebo $c_{n3min-} = P_{mFRR3-} / t_n$)
10. Vypočítať trend dobehu c_{dn} podľa vzorca $c_{dn3min+} = P_{TRV3MIN+} / t_{dn}$ alebo $c_{dn3min-} = P_{TRV3MIN-} / t_{dn}$ ($c_{dn3min+} = P_{mFRR3+} / t_{dn}$, alebo $c_{dn3min-} = P_{mFRR3-} / t_{dn}$)
11. Po pripojení sa SEPS do platformy MARI nie je možné certifikát pre TRV3MIN+/TRV3MIN- (mFRR3+/mFRR3-) použiť pre vyhotovenie certifikátu pre službu mFRR aktivácie typu DA alebo SA a preto je potrebné vykonať novú certifikáciu na predmetné služby.

5.4.4 Terciálna regulácia výkonu mFRR±

Všetky nasledovné postupy sú identické pre typy aktivácie DA (do doby pripojenia sa k platforme MARI pôvodný set signálov pre mFRR) a SA (okamžite pri doplnení tohto typu signálov do TASDR Poskytovateľa PpS).

5.4.4.1 Overovanie činnosti mFRR± zariadení na výrobu elektriny

Overovanie činnosti terciárnej regulácie činného výkonu vykonávať pri neaktivovanej FCR, aFRR a diaľkovej regulácii napätia:

1. Dispečer dispečingu PPS dá pokyn na aktiváciu/deaktiváciu mFRR+ alebo mFRR- z RIS PPS vo veľkosti ponúkaného činného výkonu pre mFRR+/mFRR-.
2. Pri tých typoch zariadení poskytujúcich PpS, kde technológia nedovoľuje plnoautomatický nábeh z centrálného regulátora, všetky činnosti od pokynu dispečera na aktiváciu/deaktiváciu cez RIS PPS a terminál ASDR zabezpečuje obsluha zariadenia poskytujúceho PpS.

3. Overovanie terciárnej regulácie činného výkonu vykonávať na ponúkanú hodnotu činného výkonu mFRR+/mFRR- dodávky.
4. Ak regulačný rozsah zariadenia je väčší ako možná hodnota dodaného výkonu pre mFRR± postupujeme nasledovne:
 - a) v 2 výkonových úrovniach, ak sa ponúkané regulačné rozsahy vzájomne prekrývajú,
 - b) v 3 výkonových úrovniach, ak sa v dvoch úrovniach ponúkané regulačné rozsahy neprekryjú postupujeme nasledovne: V hornej časti, kde P_{max} čiastkového regulačného rozsahu je zhodné s P_{max} celého možného regulačného rozsahu, v strednej časti možného regulačného rozsahu, kde stred čiastkového regulačného rozsahu je zhodný so stredom celého možného regulačného rozsahu a v dolnej časti celého možného regulačného rozsahu, kde P_{min} celkového možného regulačného rozsahu je zhodné s P_{min} čiastkového regulačného rozsahu.
5. Certifikát v prípade rozdelenia na čiastkové regulačné pásma sa vydá na najmenší regulačný rozsah, ktorý bol zistený pri čiastkovej certifikácii v rámci celkového regulačného rozsahu.
6. Pri zapnutej mFRR+/mFRR- z terminálu ASDR Poskytovateľ vypne svoju ponuku v termináli ASDR. V RIS PPS dojde k vypnutiu mFRR+/mFRR- (ponuka + aktivácia). Poskytovateľ následne zapne vo svojom termináli ASDR ponuku mFRR+/mFRR-. Nesmie dôjsť miestne k samovoľnej aktivácii služby mFRR+/mFRR-. Aktivácia služby mFRR+/mFRR- je dovolená len dispečerom SED z RIS PPS.

5.4.4.2 Merania pri overovaní funkčnosti mFRR±

Pri overovaní terciárnej regulácie činného výkonu zaznamenávať:

1. Žiadaný činný výkon z centrálného regulátora P_{ZIAD} na vstupe do regulátora činného výkonu zariadenia.
2. Ak je možné, žiadaný činný výkon zariadenia poskytujúceho PpS P_{ZIADO} za obmedzovačom rýchlosti zaťaženia v regulátore činného výkonu.
3. Skutočný činný výkon zariadenia poskytujúceho PpS P_{SKUT} .
4. Čas aktivácie t_n .
5. Čas deaktivácie t_{dn} .
6. Čas ustálenia t_u .
7. Merané veličiny zaznamenávať registračným zariadením s periódou záznamu $t = 1$ s.

5.4.4.3 Spracovanie výsledkov merania z overovania funkčnosti mFRR±

Z nameraných hodnôt veličín a potrebných vypočítaných hodnôt veličín:

1. Vyhodnotiť presný čas nábehu t_n .
2. Vyhodnotiť presný čas dobehu t_{dn} .
3. Vyhodnotiť strednú absolútnu odchýlku $\Delta P_{mFRR\pm}$ medzi skutočným činným výkonom P_{SKUT} a žiadaným činným výkonom P_{ZIAD} v časovom úseku $t_u = 30$ min (pri certifikácii mFRR typ SA alebo DA je minimálne $t_u = 5$ min). Vypočítať podľa vzťahu:

$$\Delta P_{mFRR\pm} = \frac{1}{n} \cdot \sum_{i=1}^{i=n} |P_{SKUTi} - P_{ZIADi}| \quad [\text{MW}; \text{MW}]$$

Vyhodnotenie vykonávať z polminútových priemerov, ktoré sa získajú z meraní s periódou záznamu $t = 1$ s.

4. Vyhodnotiť, či je splnené $\Delta P_{mFRR\pm} \leq 0,05 \cdot P_{mFRR\pm}$ [MW; MW], platí pre dobu ustálenia t_u .
5. Určiť začiatok časového úseku $t_u = 30$ min (pri certifikácii mFRR typ SA alebo DA je minimálne $t_u = 5$ min) je čas, kedy sa P_{SKUT} dostane do pásma p_u .
6. Určiť čas začiatku aktivácie a deaktivácie.
7. Z nameraných hodnôt veličín zariadenia P_{SKUT} , žiadaných P_{ZIAD} a t_n , t_u , t_{dn} a p_u zostrojíte grafy.

8. Vypočítať trend nábehu c_n podľa vzorca $c_{n12,5MIN+} = P_{mFRR} / t_n$, alebo $c_{n12,5MIN-} = P_{mFRR-} / t_n$.
9. Vypočítať trend dobehu d_n podľa vzorca $c_{dn12,5MIN+} = P_{mFRR+} / t_{dn}$, alebo $c_{dn12,5MIN-} = P_{mFRR-} / t_{dn}$.
10. Do grafu vložiť vyžadovaný tvar priebehu mFRR pre aktiváciu platformy MARI. Do doby pripojenia sa platformám sa vkladá tvar pre DA mFRR, od doby pripojenia sa vkladá tvar podľa certifikovaného typu signálu mFRR, t.j. DA a/alebo SA. Každý typ aktivácie má samostatný grafický výstup.

5.4.5 Sekundárna regulácia napätia a kompenzačná prevádzka

5.4.5.1 Overovanie činnosti generátora pre SRN v pilotnom uzle

Overovanie činnosti automatickej sekundárnej regulácie napätia vykonávať pri neaktivovanej primárnej, sekundárnej a terciárnej regulácii činného výkonu:

1. Zabezpečiť skokovú zmenu žiadaného napätia U_z v príslušnom pilotnom uzle o 2 - 5 kV. Skokovú zmenu žiadaného napätia vykonávať s obsluhou danej elektrickej stanice a príslušným dispečingom elektrickej siete. Veľkosť skokovej zmeny žiadanej hodnoty napätia U_z voliť v rozmedzí o 2 - 5 kV tak, aby nedošlo k obmedzeniu regulácie napätia z titulu pôsobenia nasledujúcich limitných funkcií sekundárneho regulátora napätia:
 - a) jalový výkon generátora v rámci pracovnej oblasti P - Q diagramu na sekundárnu reguláciu napätia,
 - b) svorkové napätie generátora v dovolených medziach

$$U_G = U_{nG} + (+ 5\% \text{ až } - 10\%) U_{nG} \text{ [kV;kV]},$$
 - c) napätie vlastnej spotreby v dovolených medziach

$$U_V = U_{nV} \pm 10\% U_{nV} \text{ [kV;kV]},$$
 - d) napätie za blokovým transformátorom v dovolených medziach podľa napäťových hladín.
2. Overiť časť pracovnej oblasti Q_{min} a Q_{max} daného generátora/motora pri P_n , alebo najvyššom možnom činnom výkone dosiahnuteľnom v čase certifikácie, pri dodržaní dovoleného napätia generátora/motora a pri dodržaní dovoleného napätia vlastnej spotreby, ako aj pri dodržaní dovolených hodnôt v ES.
3. Riadiť U/Q v SRN z RIS PPS aspoň 60 min.
4. Overenie schopnosti automatickej diaľkovej regulácie sa vykoná počas 60 min riadenia z RIS PPS. V rámci 60 min riadenia z RIS PPS sa vykoná 6 zmien U_z v rozmedzí 30 min a 30 min chod na ustálené U_z .

Overovanie činnosti regulácie napätia prostredníctvom kompenzačnej prevádzky vykonávať v tomto špecifickom prevádzkovom stave zariadenia:

1. Zabezpečiť zmenu žiadaného napätia U_z v príslušnom pilotnom uzle o minimálne 2 - 5 kV prostredníctvom zmeny hodnoty jalového výkonu na príslušnom zariadení. Riadenie jalového výkonu vykonávať s obsluhou daného zariadenia a príslušným dispečingom elektrickej siete.
2. Overiť pracovnú oblasť Q_{min} a Q_{max} daného zariadenia pri odbere činného výkonu potrebného na prevádzkovanie v kompenzačnej prevádzke (pre účely kapitoly 1.4.5 aj ako „KP“), pri dodržaní dovoleného napätia generátora/motora, a pri dodržaní dovoleného napätia vlastnej spotreby, ako aj pri dodržaní dovolených hodnôt napätia v pilotnom uzle ES.
3. Riadiť U/Q postupne v pracovnej oblasti Q_{min} a Q_{max} zariadenia, zmeny Q vykonávať na pokyn dispečera riadenia ES, po ustálení zmeny Q merať minimálne 5 min, potom môže nastať ďalšia zmena Q.
4. Overenie schopnosti kompenzačnej prevádzky sa vykoná pre jedno zariadenie počas minimálne 30-minútového chodu zariadenia z nastavovaním rôznych hodnôt Q v jeho medziach.
5. Pokiaľ zariadenie poskytujúce KP je v skupine zariadení, ktoré sú schopné poskytovať aj automatickú sekundárnu reguláciu napätia, zaradí sa do skúšky aj kombinácia KP a SRN. Podrobnosti skúšky (minimálna veľkosť zmeny Q, ...) sa dohodnú pred skúškou vo forme VČP.

5.4.5.2 Merania pri overovaní funkčnosti generátora pre SRN a KP v pilotnom uzle

Pri overovaní automatickej sekundárnej regulácie napätia v pilotnom uzle zaznamenávať:

1. Žiadané napätie U_z .
2. Napätie pilotného uzla U_p .
3. Činný výkon generátora P_G .
4. Jalový výkon generátora Q_G .
5. Napätie generátora U_G .
6. Merané veličiny zaznamenávať registračným zariadením s periódou záznamu $t = 1$ s.

Pri overovaní kompenzačnej prevádzky na reguláciu napätia v pilotnom uzle zaznamenávať:

1. Počiatočné napätie pilotného uzla U_p .
2. Dosiahnuté napätie pilotného uzla U_p a napätie v zvolených blízky uzloch.
3. Činný výkon generátora P_G pri KP.
4. Jalový výkon generátora Q_G v rozmedzí jeho technických medzí Q_{MIN} a Q_{MAX} .
5. Merané veličiny zaznamenávať registračným zariadením s periódou záznamu $t = 1$ s.
6. Pri kombinácii KP na jednom/viacerých zariadeniach, a poskytovaní SRN na ostatných zariadeniach elektrárne, zaznamenávať aj údaje podľa písm. a) - f).

5.4.5.3 Spracovanie výsledkov merania z overovania funkčnosti SRN a KP v pilotnom uzle

Z nameraných hodnôt veličín a potrebných vypočítaných hodnôt veličín zistiť:

1. Priebeh a čas ustálenia napätia v pilotnom uzle podľa tohto Dokumentu.
 - a) priebeh aperiodický,
 - b) čas ustálenia $t_0 - t_u \leq 5$ min,
 - c) presnosť ustálenia napätia v pilotnom uzle, ako je uvedené v tomto Dokumente.
2. Q_{max} a Q_{min} diagramu daného generátora podľa tohto Dokumentu.
3. Z nameraných hodnôt veličín U_G , P_G , U_z , U_p , Q_G zostrojiť grafy, s vyznačením Q_{MIN} a Q_{MAX}
4. V prípade KP zostrojiť jeden grafický priebeh zmeny Q na zariadení a zaznamenanú zmenu U_p a priebehu U vo zvolených uzloch ES.
5. Spracovanie výsledkov vykonávať z meraní s periódou záznamu $t = 1$ s.
6. Vyhodnotiť funkčnosť riadenia U/Q v SRN z RIS PPS.

5.4.6 Štart z tmy

5.4.6.1 Overovanie činnosti „Štart z tmy“ na zariadení pre výrobu elektriny

Overovanie činnosti „Štart z tmy“ vykonávať nasledovne:

1. Poskytovateľ PpS zabezpečí stratu napätia na vlastnej spotreby elektrárne.
2. Po strate napätia musí nabehnúť nezávislé zariadenie na výrobu elektriny na zabezpečenie vlastnej spotreby (VS) certifikovanej elektrárne.
3. Alebo po strate napätia musí nabehnúť generátor, ak je vybavený technológiou, ktorá umožňuje automatický rozbeh a nabudenie vybraného generátora bez pomocného zariadenia na výrobu elektriny, na zabezpečenie VS elektrárne s certifikovaným generátorom.
4. Po zabezpečení napätia pre VS začať nábeh certifikovaného generátora (na nominálne napätie a frekvenciu) príkazom dispečera dispečingu PPS.
5. Podat' napätie na voľnú prípojnicu určenú PPS pri nominálnom napätí prípojnice ($U_{n,príp}$) a frekvencii (f_n).
6. Vykonať skúšku regulácie napätia certifikovaného generátora. Požadovaný rozsah regulácie je na úrovni minimálnej (U_{min}) a maximálnej (U_{max}) hodnoty budenia daného generátora podľa technologických obmedzení generátora alebo obmedzení VS.

7. Vykonať skúšku regulácie frekvencie certifikovaného generátora. Požadovaný rozsah regulácie frekvencie je $f_{\min} = 49,5 \text{ Hz}$ a $f_{\max} = 50,5 \text{ Hz}$.
8. Skúšky podľa bodov 6 a 7 vykonať tak, aby neboli prekročené limity prevádzkovej bezpečnosti, a s ohľadom na miestne prevádzkové predpisy.
9. Overiť funkčnosť systému hlasovej komunikácie uskutočnením telefónneho hovoru zabezpečeného telefónnou ústredňou PPS a satelitnej komunikácie zo strany Poskytovateľa PpS s dispečerom dispečingu PPS.

5.4.6.2 Meranie pri overovaní funkčnosti „Štartu z tmy“

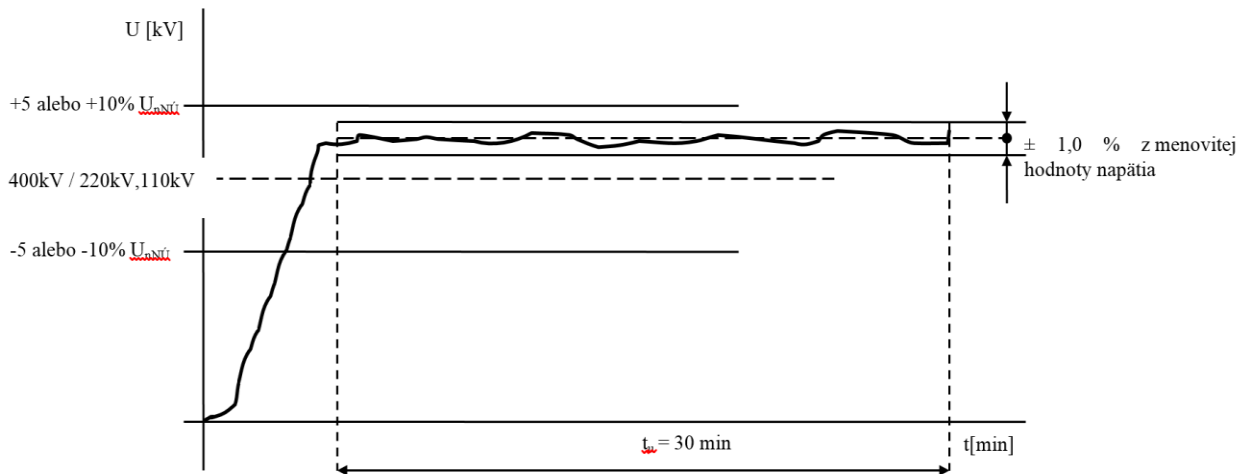
Pri overovaní zariadenia na výrobu elektriny zabezpečujúceho „Štart z tmy“ zaznamenávať:

1. Čas nábehu nezávislého zariadenia na výrobu elektriny t_{ds} od okamihu straty napätia pre VS elektrárne s certifikovaným generátorom.
2. Čas nábehu zariadenia t_s vrátane dodania napätia na určenú prípojnicu.
3. Čas trvania požadovaných ustálených hodnôt napätia a frekvencie (f_n , f_{\min} , f_{\max} , $U_{n,príp}$, U_{\min} a U_{\max}).
4. Frekvenciu (f_G) generátora.
5. Napätie (U_G) generátora.
6. Napätie na určenej prípojnici.
7. Merané veličiny zaznamenávať registračným zariadením s periódou záznamu $t = 0,2 \text{ s}$.

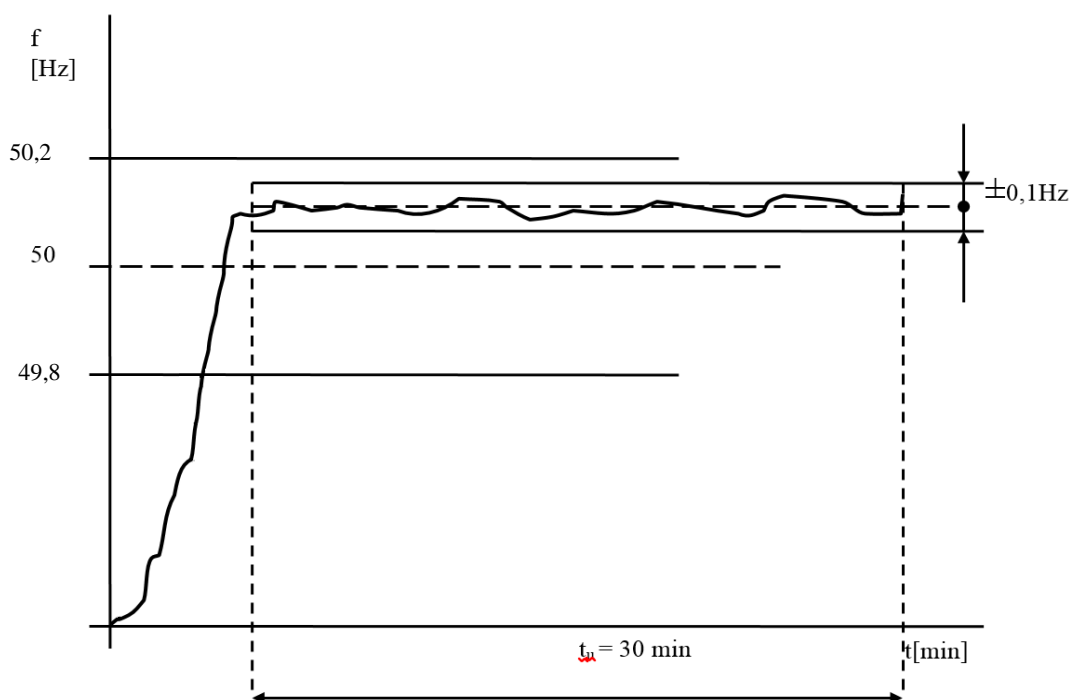
5.4.6.3 Spracovanie výsledkov pri overovaní funkčnosti „Štartu z tmy“

Z nameraných hodnôt veličín a potrebných vypočítaných hodnôt veličín zistiť:

1. Čas nábehu nezávislého zariadenia na výrobu elektriny na zabezpečenie VS $t_{ds} \leq 5 \text{ min}$.
2. Čas nábehu certifikovaného generátora do stavu, v ktorom môže zabezpečiť napätie pre svoju VS a pre VS systémových elektrární od príkazu dispečera PS na „Štart z tmy“ po dodanie napätia na určenú prípojnicu $t_s \leq 15 \text{ min}$.
3. Čas ustálenia napätia ($U_{n,príp.}$) na určenej prípojnici v rozvodni PS alebo DS $t_u \leq 5 \text{ min}$.
4. Pásmo ustálenia napätia ($U_{n,príp.}$) na určenej prípojnici v rozvodni PS alebo DS v pásme $p_u = \pm 5 \%$ (pre $U_{n,príp} = 400 \text{ kV}$) alebo $\pm 10 \%$ (pre $U_{n,príp} = 220 \text{ kV}$ a 110 kV) z $U_{n,príp.}$ so stabilitou ustálenej hodnoty napätia v rozsahu $\pm 1,0 \%$ z $U_{n,príp.}$ v časovom úseku $t_u = 30 \text{ min}$ (Obr. F1.3) a výsledky graficky spracovať.
5. Ustálenie frekvencie f_n regulátorom činného výkonu v pásme $p_u = \pm 200 \text{ mHz}$ od $f_n = 50 \text{ Hz}$ so stabilitou v rozsahu $\pm 100 \text{ mHz}$ v časovom úseku $t_u = 30 \text{ min}$ (Obr. F1.4) a výsledky graficky spracovať.
6. Pásmo ustáleného napätia (U_{\min} a U_{\max}) na určenej prípojnici PS alebo DS v pásmach p_u podľa bodu d) so stabilitou ustálenej hodnoty napätia v rozsahu $\pm 1,0 \%$ z dosiahnutej hodnoty U_{\min} a U_{\max} v časovom úseku $t_u = 5 \text{ min}$ pre každé dosiahnuté napätie a výsledky graficky spracovať. V rámci spracovania výsledkov vyhodnotiť rozsah regulácie vzhľadom na zvolenú prípojnicu a vyhodnotiť gradient ΔU v jednotlivých krokoch regulácie napätia.
7. Ustálenie frekvencie regulátorom činného výkonu v pásme $p_u = \pm 200 \text{ mHz}$ z požadovanej f_{\min} a f_{\max} so stabilitou v rozsahu $\pm 100 \text{ mHz}$ v časovom úseku $t_u = 5 \text{ min}$ pre každú zvolenú frekvenciu a výsledky graficky spracovať.
8. Z nameraných hodnôt veličín t_{ds} , t_s , U_G , f_G generátora, $U_{príp.}$ a $f_{príp}$ na určenej prípojnici a vypočítaných p_u zostrojiť grafy.
9. Spracovanie výsledkov vykonávať z meraní s periódou záznamu $t = 0,2 \text{ s}$.



Obr. B5.3 Požadovaný priebeh napätia na určenej prípojnici pri "Štarte z tmy" pri ustálení



Obr. B5.4 Požadovaný priebeh frekvencie na určenej prípojnici pri "Štarte z tmy" pri ustálení

5.5 Prepínanie komunikačných liniek medzi terminálom ASDR a RIS PPS

5.5.1 Podmienky prepínania komunikačných liniek

1. Prepínanie sa vykonáva počas certifikácie,
2. aktivuje sa aspoň jeden typ PpS, pričom veľkosť aktivovanej PpS určí poskytovateľ PpS,
3. odpínanie komunikačných liniek sa vykonáva na strane terminálu ASDR poskytovateľa PpS.

5.5.2 Postup prepínania komunikačných liniek

1. Na zariadení sa aktivuje zvolený typ a veľkosť PpS.
2. Skontroluje sa funkčnosť všetkých komunikačných linkiek 4x (2x smerom RIS PPS (HDC-ZA), 2x smerom na RIS PPS (ZDC-BA)), pričom aktívna komunikačná linka smerom z RIS PPS (MASTER) vysiela GI = riadenie PpS prebieha podľa signálov na tejto komunikačnej linke.

3. Následne sa odopne na strane terminálu ASDR, SW alebo HW (preferované), aktuálne aktívna komunikačná linka z RIS PPS. RIS PPS po jednej zo zostávajúcich 3 komunikačných liniek začne automaticky posielať GI. Terminál ASDR túto informáciu spracuje a poskytuje PpS podľa zasielaných informácií po tejto komunikačnej linke naďalej, t.j. automatické posielanie/výmenu dát prebrala druhá komunikačná linka terminálu ASDR Poskytovateľa PpS pripojená smerom do RIS PPS (akoby záložná komunikačná linka pripojená na HDC RIS PPS).
4. Odopne sa táto aktívna linka z RIS PPS. Automatické posielanie/výmenu dát preberie ďalšia (tretia) komunikačná linka (akoby hlavná komunikačná linka pripojená na ZDC RIS PPS), GI je posielané po tejto linke. V rámci RIS PPS ZDC preposiela dáta do HDC.
5. Napokon sa vypne aj táto aktívna linka, t.j. budú vypnuté už 3 komunikačné linky. Automatické posielanie/výmenu dát preberie štvrtá/posledná komunikačná linka (akoby záložná komunikačná linka pripojená smerom na ZDC RIS PPS). V rámci RIS PPS ZDC preposiela dáta na HDC.
6. Každé odopnutie komunikačnej linky bude trvať až do odopnutia ďalšej komunikačnej linky minimálne 3 min.
7. Zástupcovia SEPS, zúčastnení na certifikácii PpS budú pri každom vypnutí jednotlivých komunikačných liniek overovať na stálej službe ASDR (SEPS), či je zasielanie dát po aktívnej komunikačnej linke v poriadku. Sekundárne tiež overujú reakciu zariadenia na požadovanú zmenu výkonu podľa žiadanej hodnoty z RIS PPS.
8. V poslednom kroku testu sa opätovne postupne pripoja do komunikácie medzi terminálom ASDR Poskytovateľa PpS a RIS PPS všetky komunikačné linky, a skontroluje sa správnosť zasielania a príjmu dát po aktívnej linke (hlavná komunikačná linka pripojená na HDC RIS PPS).
9. Prepínanie komunikačných liniek vo vzťahu k riadeniu PpS sa považuje za spoľahlivé, ak vo všetkých prípadoch simulovaného prerušenia komunikačných liniek pokračovalo správne riadenie PpS po zostávajúcej komunikačnej linke. V opačnom prípade je komunikácia považovaná za nespoľahlivú a poskytovateľ PpS je povinný najneskôr do 3 mesiacov odo dňa neúspešného testu zabezpečiť nápravné opatrenia vrátane opätovných meraní odpínania komunikačných liniek. **Po tomto termíne sa platné certifikáty na PpS vydané pre zariadenie pokytujúce PpS (vzťahnuté na riadiaci terminál ASDR) zablokujú a zneaktivnia, a to až do dňa odstránenia problému a vykonania opätovného testu.**

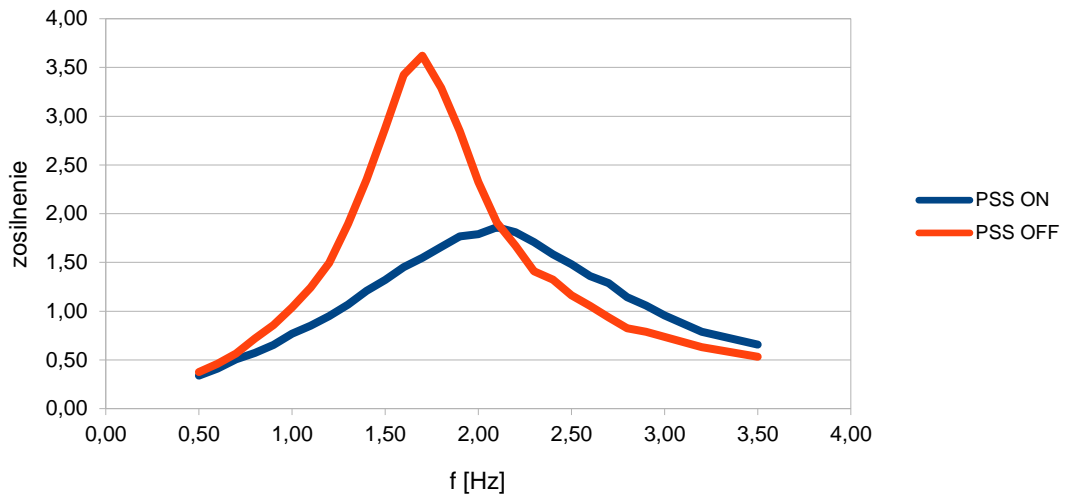
5.6 Skúška funkčnosti zariadenia Power System Stabilizer

Overenie PSS sa realizuje z nameraných prechodových a frekvenčných charakteristík s vypnutým aj zapnutým stabilizátorom. Správnu činnosť Power System Stabilizer (ďalej len „PSS“) možno stanoviť z modulu frekvenčnej charakteristiky činného výkonu, ktorý musí byť menší ako 1 v celom frekvenčnom spektre, alebo ak to nie je možné zabezpečiť, tak koeficient útlmu vypočítaný z prechodovej charakteristiky činného výkonu musí byť menší ako 0,5 pri minimálne pri zapnutom PSS.

5.6.1 Overovanie funkčnosti PSS

Overovanie funkčnosti PSS vykonávať nasledovne:

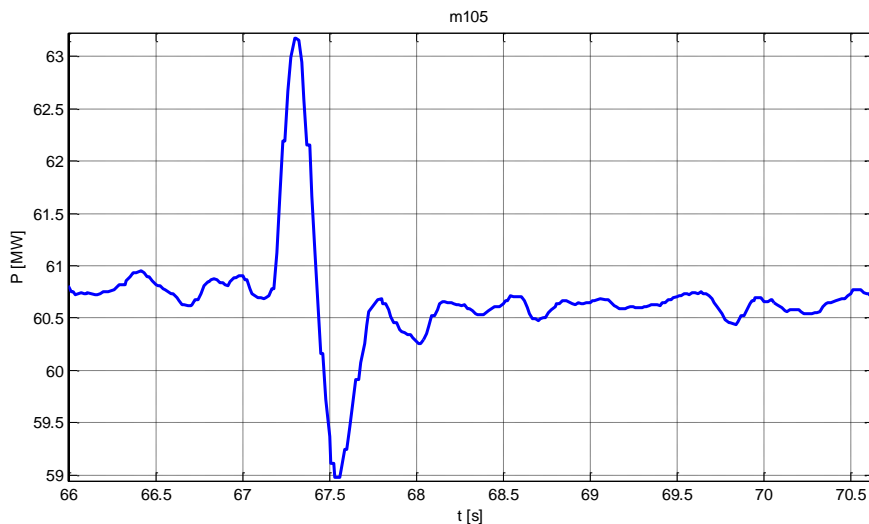
- Na meranie použiť zariadenie s periódou záznamu 0,02 s a menej.
- Namerať amplitúdové frekvenčné charakteristiky (FCH) činného výkonu SG na hladine činného výkonu $0,9 \cdot P_n$ a viac.



Obr. F1.5 Príklad amplitúdovej frekvenčnej charakteristiky činného výkonu SG

Pre vyhodnotenie platí, že ak je maximálne rezonančné prevýšenie amplitúdovej frekvenčnej charakteristiky činného výkonu s PSS väčšie ako 1, nie je splnená prísnejšia podmienka z normy PNE-34-01-2002. Na splnenie podmienok pripojenia v otázke tlmenia oscilácií je aj druhá možnosť, a to určiť koeficient tlmenia z prechodových charakteristík.

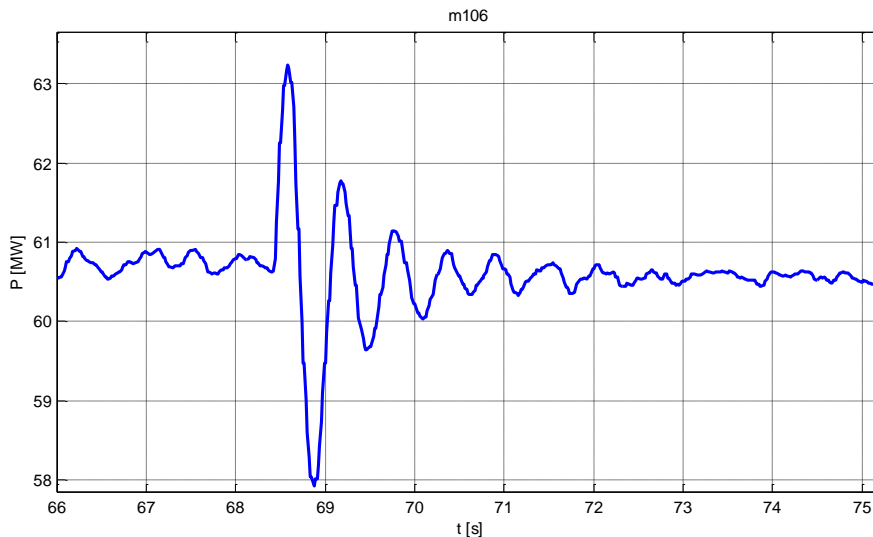
- Namerať prechodové charakteristiky činného výkonu pri nominálnom činnom výkone so zapnutým a vypnutým PSS, a pri skokovej zmene žiadanej hodnoty statorového napätia smerom k nižším aj vyšším hodnotám od nominálnej hodnoty.



$$\text{Index kmitavosti činného výkonu: } \gamma = \frac{|\Delta P_2| + |\Delta P_3|}{|\Delta P_1| + |\Delta P_2|} = 0,4 < 0,5$$

Rezerva: 20 %.

Obr. B5.6 Príklad prechodovej charakteristiky činného výkonu – skok hore – PSS zapnutý



Index kmitavosti činného výkonu:
$$\gamma = \frac{|\Delta P_2| + |\Delta P_3|}{|\Delta P_1| + |\Delta P_2|} = 0,75 > 0,5$$

Prekročenie: 50 %.

Obr. B5.7 Príklad prechodovej charakteristiky činného výkonu, skok hore, PSS vypnutý, nevyhovujúca kde $\Delta P_1, \Delta P_2, \Delta P_3$ sú prvé tri po sebe idúce amplitúdy kmitov činného výkonu.

- Súčasťou protokolu musí byť:
 - i. Nameraná frekvenčná charakteristika činného výkonu na hladine činného výkonu $0,9 \cdot P_n$ a viac s vypnutým aj zapnutým PSS v minimálnom rozsahu frekvencií (0,5 Hz až 3,5 Hz).
 - ii. Nameraná prechodová charakteristika činného výkonu na hladine činného výkonu $0,9 \cdot P_n$ a viac s vypnutým aj zapnutým PSS a pri kladnej aj zápornej zmene žiadanej hodnoty svorkového napätia SG.
 - iii. Vyhodnotenie účinnosti PSS z charakteristík z oboch meraní.
- Celkové zhodnotenie vyhodnotenia, pričom platí:
 - i. Ak je priebeh FCH menší ako 1 v celom rozsahu frekvencií a súčasne oba indexy kmitavosti sú menšie ako 0,5, potom účinnosť PSS je výborná.
 - ii. Ak je priebeh FCH väčší ako 1, ale minimálne index kmitavosti činného výkonu (koeficient útlmu oscilácií činného výkonu) pri zapnutom PSS je menší ako 0,5 v celom rozsahu frekvencií, potom je účinnosť PSS je postačujúca.
 - iii. Ak je priebeh FCH väčší ako 1 a index kmitavosti pri zapnutom PSS je väčší ako 0,5, potom je účinnosť PSS je nepostačujúca.

5.7 Komplexná technická skúška schopnosti poskytovať viaceré PpS

Overenie spôsobilosti poskytovať viaceré typy PpS súčasne sa vykonáva po ukončení certifikácií na jednotlivé typy PpS. Cieľom je odskúšať bezproblémové poskytovanie všetkých ocertifikovaných typov PpS s maximálnou ponúkanou hodnotou jednotlivých typov PpS (FCR, FRR) zistených počas certifikácií.

5.7.1 Overovanie schopnosti

Overovanie funkčnosti poskytovať viaceré PpS súčasne vykonávať nasledovne:

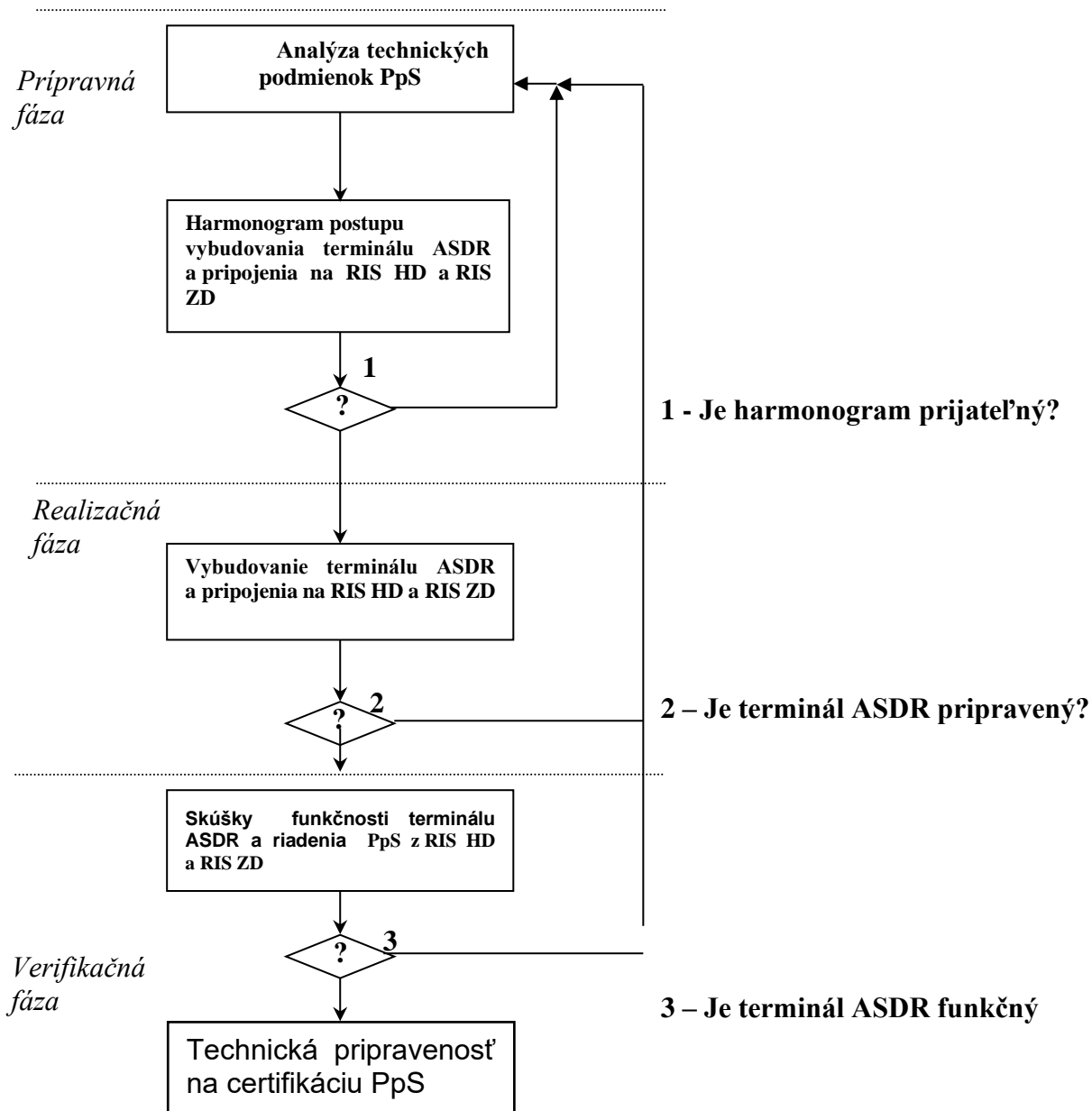
- Na meranie použiť zariadenie s periódou záznamu 1 s a menej.

- PpS sa ponúknu prostredníctvom terminálu ASDR pre jednotlivé typy PpS s rôznymi hodnotami PpS.
- V prípade akýchkoľvek obmedzení (kombinácie PpS medzi sebou, hodnoty jednotlivých PpS, ...) sa tieto obmedzenia zaznačia do certifikátov na jednotlivé typy PpS.
- Ak zariadenie neumožňuje poskytovať viaceré typy PpS súčasne, zaznačí sa táto skutočnosť do certifikátov na jednotlivé typy PpS.
- Overovanie schopnosti poskytovať viaceré PpS musí trvať minimálne 30 min.
- V prípade vykonania certifikácie mFRR pre typ DA a SA (v tom istom dni alebo pri ich rozšírení o druhý typ aktivácie) sa testuje súčasná aktivácia oboch typov spôsobu aktivácie v rovnakom ako aj rôznom smere, ako aj rôznych hodnôt, o čom sa vyhotoví grafický záznam.

B6 Metodika na technické pripojenie poskytovateľov PpS

Účelom metodiky je zabezpečiť jednotný a nediskriminačný postup v procese prípravy, realizácie a verifikácie pripojenia nových poskytovateľov PpS (pre účely tejto kapitoly aj ako „PPpS“) k riadiacemu systému dispečingu PPS a jeho organizačné zabezpečenie.

Metodika pomáha uchádzačom o poskytovanie PpS orientovať sa v technických podmienkach a organizačných postupoch v procese pripojenia k vyhodnocovaciemu zariadeniu PPS



Obr. F1.6 Metodika technickej realizácie pripojenia zariadenia k poskytovaniu PpS

6.1 Postup v procese pripájania nových poskytovateľov PpS

Pripojenie nových poskytovateľov PpS rešpektuje ustanovenia Zákona o energetike, ďalších všeobecne záväzných právnych predpisov a Technických podmienok. Postup pripájania nových poskytovateľov PpS znázorňuje schéma F1.

6.1.1 Postup v procese prípravy pripojenia poskytovateľa PpS

Záujemca o poskytovanie PpS zasiela žiadosť o poskytovanie PpS prevádzkovateľovi PS (úsek SED a obchodu). Vo svojej žiadosti uvedie základné informácie o PpS, ktoré má záujem poskytovať a návrh časového harmonogramu procesu pripojenia. Svoju žiadosť zasiela minimálne 30 dní pred predpokladaným začiatkom poskytovania PpS.

Najskôr je nutné vykonať analýzu technických podmienok (parametrov) záujemcu o poskytovanie PpS, stanoviť harmonogram na splnenie technických podmienok a pripojenie sa k zariadeniam SEPS. Tento harmonogram vychádza z návrhu záujemcu. Harmonogram pripojenia a detaily poskytovania PpS sa prerokujú na rokovaní medzi záujemcom o poskytovanie PpS a prevádzkovateľom PpS.

6.2 Analýza technických podmienok poskytovateľa PpS

Špecifikácia kroku	Zodpovednosť
Technologické podmienky poskytovateľa	
Všetky podporné služby musia spĺňať: a) merateľnosť podľa stanovených parametrov, b) garantovanú dostupnosť služby pri požiadavke dispečingu PPS, c) kontrolovateľnosť podľa stanoveného spôsobu. V prípade záujmu poskytovateľa PpS člen pracovnej skupiny zodpovedný za oblasť technologických podmienok poskytovateľa spolupracuje pri analýze.	PPpS
Analýza technických možností pripojenia do RIS dispečingu PPS	
Riadiace a informačné systémy zariadení na výrobu elektriny	
Poskytovateľ PpS je povinný vybudovať na vlastné náklady podľa pokynov PPS potrebné meranie, signalizáciu a terminál ASDR ako aj zabezpečiť prenosové cesty na účely dispečerského riadenia a regulácie elektrizačnej sústavy (ES). Podrobnejšie technické požiadavky sú uvedené v tomto Dokumente.	PPpS
Komunikácia s RIS	
Dôležitým hľadiskom v realizácii výmeny dát je kompatibilita a rozhrania medzi dispečerskými systémami jednotlivých partnerov. Z hľadiska výmeny dát na pozorovanie sústavy v reálnom čase sa požaduje: a) komunikácia s terminálom ASDR musí byť riešená dvoma nezávislými prenosovými cestami do každého dispečerského centra (HDC, ZDC) s minimálnou rýchlosťou 9600 Bd. Použitý komunikačný protokol musí byť typu IEC-60870-5-101 . Musí byť dodržaná kompatibilita/interoperabilita prenosových protokolov, b) terminál ASDR musí mať možnosť nastavenia prenosovej rýchlosti,	PPpS

<ul style="list-style-type: none"> c) terminál ASDR musí mať možnosť nastavenia deltakritéria individuálne pre jednotlivé analógové veličiny, voľbu deltakritéria na prenos analógových veličín určuje SEPS, d) pri spojeniach medzi riadiacimi systémami dispečingov sa musia využívať nezávislé spojovacie cesty, e) riadiace systémy a telekomunikačné zariadenia musia byť chránené voči neoprávnenému zásahu, bezpečnostné opatrenia sú založené na hardwarových a softwarových prostriedkoch, f) ak sú použité počítačové spojenia medzi dispečingmi, je potrebné uskutočňovať komunikácie s partnermi na vyhradenom počítači, g) na obsluhu vonkajších komunikačných rozhraní majú slúžiť výlučne na tento účel vypracované programy, v ktorých možno koncentrovať bezpečnostné opatrenia voči zásahom z vonku, h) terminál ASDR alebo riadiaci počítačový systém technologického procesu musí byť u poskytovateľa PpS v samostatnej časti počítačovej siete oddelenej od iných systémov bezpečnostnými aktívnymi sieťovými prvkami. <p>V prípade záujmu poskytovateľa PpS člen pracovnej skupiny zodpovedný za oblasť komunikácie so systémami RIS a ASZD a člen zodpovedný za oblasť pripojenia na RIS spolupracuje na analýze.</p>	
--	--

6.3 Harmonogram postupu vybudovania terminálu ASDR a jeho pripojenie na RIS PPS

Na základe analýzy technických podmienok a následné rokovania medzi záujemcom o poskytovanie PpS a prevádzkovateľom PS sa stanoví finálny harmonogram postupu. Po schválení poverenými zástupcami SEPS a poskytovateľa PpS sa stáva harmonogram záväzný.

Špecifikácia kroku	Zodpovednosť
Cieľ harmonogramu technickej pripravenosti pripájania poskytovateľa PpS	
Hlavným cieľom harmonogramu je stanoviť postupnosť krokov vybudovania terminálu ASDR a jeho pripojenia na RIS PPS.	PPpS, PPS
Skúšky funkčnosti terminálu ASDR a riadenia PpS z RIS PPS	
<p>Finálna skúška pripojenia terminálu ASDR poskytovateľa PpS na RIS overí schopnosť poskytovateľa poskytovať podporné služby podľa požiadaviek dispečingu SEPS. Úspešnosť tejto skúšky je predpokladom vykonania certifikácie. Skúška musí byť vykonaná najneskôr 1 deň pred predpokladaným termínom certifikácie.</p> <p>Skúška sa zameria na:</p> <ul style="list-style-type: none"> a) schopnosť terminálu ASDR u poskytovateľa PpS komunikovať s RIS, b) schopnosť technologických zariadení poskytovateľa PpS korektne realizovať požiadavky z dispečingu PPS, c) verifikáciu prenášaných dát. 	PPpS, PPS

6.4 Postup rozšírenia existujúceho terminálu ASDR

V prípade potreby rozšírenia terminálu ASDR o ďalšie PpS podáva poskytovateľ PpS žiadosť prevádzkovateľovi PS (úsek SED a obchodu) v termíne minimálne 30 dní pred predpokladaným termínom začatia komerčného poskytovania novej PpS. Žiadosť obsahuje vymedzenie rozsahu rozšírenia terminálu ASDR, návrh časového harmonogramu realizácie a kontaktné osoby zodpovedné za realizáciu. PPS sa k návrhu vyjadrí a prípadne dohodne s poskytovateľom PpS ďalšie detaily postupu.

V rámci realizácie sa vykoná funkčná skúška v rozsahu rozšírenia v termíne najmenej 1 pracovný deň pred predpokladaným termínom certifikácie novej PpS.

B7 Poskytovatelia služieb obnovy

Poskytovatelia služieb obnovy sú subjekty, ktoré sa priamo podieľajú na obnove sústavy, konkrétne pri tzv. vzostupnej stratégii reaktivácie napájania. Ide o zdroje poskytujúce PpS „Štart z tmy“, ktoré sú schopné nábehu a dodania elektriny do sústavy bez využitia napätia zo sústavy.

Poskytovateľ služieb obnovy musia spĺňať nasledovné požiadavky:

1. Zdroj poskytujúci službu „Štart z tmy“ musí byť vybavený:
 - a) nezávislým zariadením na výrobu elektriny s výkonom potrebným na úplné pokrytie svojej vlastnej spotreby (napr. dieselagregát, MVE, generátor, batériové systémy, technológia umožňujúca automatický rozbeh) a nabudenie vybraného generátora na výrobu elektriny v čase do 5 minút od úplnej straty napätia, alebo
 - b) zariadením, ktoré umožňuje pri úplnej strate napätia nabehnúť (pri bezobslužnej prevádzke automaticky) a zabezpečiť vlastnú spotrebu zariadenia na výrobu elektriny v rozsahu na zabezpečenie „Štartu z tmy“ v čase do 5 minút od úplnej straty napätia.
2. Zdrojom služby „Štart z tmy“ môže byť aj systémová elektrárňa, ktorá je schopná zabezpečiť vlastnú spotrebu a svoj nábeh bez vonkajšieho zdroja maximálne do času, ktorý je daný bezpečnou prevádzkou vlastných zariadení. Čas nábehu zdroja musí byť čo najkratší a jeho maximálnu dĺžku určí individuálne PPS s ohľadom na reálne technické možnosti systémovej elektrárne.
3. Nutným predpokladom zaradenia zdroja „Štart z tmy“ do postupov Plánu obnovy a poskytovanie PpS „Štart z tmy“ je zedefinovanie vhodných trás pre podanie napätia zo zdroja k vybranej systémovej elektrárni, pričom je posudzovaná najmä schopnosť zdroja pokryť činné a jalové straty trasy pre podanie napätia a súčasne vlastnú spotrebu systémovej elektrárne v dostatočnej kvalite.
4. PPS v koordinácii s poskytovateľom služby overuje postup obnovy prostredníctvom statických/dynamických simulácií a/alebo reálnych skúšok. Výber systémovej elektrárne a hodnotené kritériá realizovateľnosti trasy pre podanie napätia sú výlučne v kompetencii PPS.
5. Zdroj poskytujúci službu „Štart z tmy“ musí spĺňať požiadavky definované Nariadením RfG pre schopnosť štartu z tmy.
6. Riadiaci systém zdroja musí byť schopný prijímať a odosielať signály informujúce o stave a pripravenosti zdroja na „Štart z tmy“, stave ES SR a zasielať relevantné merania v dostatočnej kvalite.
7. Poskytovateľ služby musí mať zavedený systém hlasovej komunikácie s dostatočným rezervným zariadením (redundanciou) a záložnými zdrojmi napájania na zaistenie výmeny informácií potrebných pre plán obnovy aspoň na 24 hodín v prípade úplnej absencie externých dodávok elektriny alebo v prípade zlyhania zariadení ktoréhokoľvek individuálneho hlasového komunikačného systému.
8. Poskytovateľ služby obnovy sprístupní v prípade výpadku primárneho zdroja napájania podľa špecifikácie PPS kľúčové nástroje a zariadenia aspoň na 24 hodín. Medzi minimálne požiadavky na poskytované údaje v reálnom čase patria: poloha spínacích prvkov v mieste pripojenia, činný a jalový výkon v mieste pripojenia.
9. Pracovisko pre zdroj poskytujúci službu „Štart z tmy“ musí byť vybavené satelitnou komunikáciou pre prípad výpadkov komunikácie cez štandardné siete.
10. Pri bezobslužnej prevádzke v prípade viacerých generátorov elektrárne sa musí zabezpečiť diaľkovo riadený nábeh navoleného generátora na nominálne otáčky a riadené nabudenie na nominálne napätie.
11. Pri obslužnej prevádzke v prípade viacerých generátorov elektrárne obsluha musí zabezpečiť nábeh navoleného generátora na nominálne otáčky a riadené nabudenie na nominálne napätie.
12. Regulátor činného výkonu zariadenia na výrobu elektriny musí zostať trvalo v otáčkovej regulácii a byť nastavený tak, aby aj pri zaťažovaní zariadenia na výrobu elektriny po ustálení

prechodného deja pracoval vo frekvenčnom pásme do ± 200 mHz od žiadanej hodnoty frekvencie.

13. Regulátor napätia generátora musí byť nastavený tak, aby aj pri zaťažovaní zariadenia na výrobu elektriny po ustálení prechodného deja pracoval v napäťovom pásme ± 10 % z U_{nG} pri dodržaní predpísanej hodnoty napätia vlastnej spotreby.
14. V prípade zdrojov pripojených do DS je súčasťou podmienok poskytovania služby „Štart z tmy“ kladné stanovisko príslušného PDS o rezervácii prenosovej trasy DS smerom k vybranej systémovej elektrárni pre obdobie predpokladanej platnosti certifikátu.
15. Siete jednosmerného prúdu vysokého napätia (tzv. „HVDC“) a jednosmerne pripojené jednotky parku zdrojov v súlade s kritériami stanovenými v čl. 4 ods. 1 Nariadenia HVDC nemôžu byť zdrojmi PpS „Štart z tmy“.

PPS na základe predložených podkladov o plnení jednotlivých podmienok vydá „stanovisko PPS k poskytovaniu služby „Štart z tmy““, v ktorom zhodnotí význam a použiteľnosť danej elektrárne z pohľadu PPS pre potreby obnovy ES SR. Kladné stanovisko PPS je nutným predpokladom vykonania Certifikácie podľa tohto Dokumentu.

Pravidlá Certifikácie zdroja „Štartu z tmy“ ako podpornej služby vychádzajú z týchto podmienok poskytovateľa služieb obnovy, môžu však v detailoch dopĺňať sledované certifikované parametre a definovať samotný postup certifikácie.

Pre službu „Štart z tmy“ nie je možná agregácia a vždy sa viaže na konkrétny zdroj PpS „Štart z tmy“. V súčasnosti nie je pre túto službu zo strany PPS stanovené cieľové geografické rozloženie zdrojov výkonu. Avšak PPS v rámci vývoja a pravidelnej aktualizácie Plánu obnovy analyzuje aktuálne geografické rozloženie zdrojov a realizuje zmenu postupu obnovy ES SR s cieľom zabezpečiť optimálny počet technicky najvhodnejších a na sebe nezávislých zdrojov poskytovateľov „Štartu z tmy“ pre jednu systémovú elektrárň.

Prevádzkovateľ prenosovej sústavy v pravidelných intervaloch monitoruje plnenie podmienok poskytovateľa služby obnovy. V prípade nedodržania podmienok môže byť s poskytovateľom služby rozviazaný zmluvný vzťah až do doby odstránenia nedostatkov.

Ostatné znenie uvedené v rozhodnutí č. 0004/2023/E-TP zo dňa 21.03.2023 zostáva nezmenené. Toto rozhodnutie tvorí neoddeliteľnú súčasť rozhodnutia č. 0004/2023/E-TP zo dňa 21.03.2023. Toto rozhodnutie nadobúda účinnosť dňom nadobudnutia právoplatnosti tohto rozhodnutia.

Odôvodnenie:

Úradu pre reguláciu sieťových odvetví, odboru regulácie elektroenergetiky (ďalej len „úrad“) bol dňa 31.07.2023 doručený a pod podacím číslom 28460/2023/BA zaevidovaný návrh prevádzkovateľa prenosovej sústavy **Slovenská elektrizačná prenosová sústava, a.s., Mlynské nivy 59/A, 824 84 Bratislava, IČO: 35 829 141** (ďalej len „účastník konania“) vo veci schválenia zmeny rozhodnutia úradu č. 0004/2023/E-TP zo dňa 21.03.2023, ktorým úrad schválil technické požiadavky na regulačné služby obstarávané prevádzkovateľom prenosovej sústavy a technické požiadavky na obstarávané nefrekvenčné podporné služby (ďalej len „návrh“). Súčasťou návrhu bol v súlade s § 19a zákona č. 251/2012 Z. z. o energetike a o zmene a doplnení niektorých zákonov v znení neskorších predpisov (ďalej len „zákon o energetike“) záznam o verejnej konzultácii predloženého návrhu.

Dňom doručenia návrhu úradu začalo v súlade s §18 ods. 2 zákona č. 71/1967 Zb. o správnom konaní (správny poriadok) v znení neskorších predpisov (ďalej len „správny poriadok“) v spojení s § 15 ods. 2 zákona č. 250/2012 Z. z. o regulácii v sieťových odvetviach v znení neskorších predpisov (ďalej len „zákon o regulácii“) konanie o vecnej regulácii vo veci zmeny rozhodnutia úradu č. 0004/2023/E-TP zo dňa 21.03.2023, ktorým úrad schválil technické požiadavky na regulačné služby obstarávané prevádzkovateľom prenosovej sústavy a technické požiadavky na obstarávané nefrekvenčné podporné služby.

Úrad dňa 22.08.2023 listom zaevidovaným pod podacím číslom úradu 31348/2023/BA oznámil účastníkovi konania, že vzhľadom na zložitosť veci rozhodne najneskôr do 60 dní od začatia konania.

Úrad predložený návrh preskúmal a vyzval účastníka konania listom zaevidovaným pod podacím číslom úradu 33503/2023/BA, aby v lehote do 15 dní odo dňa doručenia výzvy odstránil nedostatky návrhu a zároveň rozhodnutím úradu č. 0075/2023/E-PK zo dňa 13.09.2023 konanie vo veci schválenia návrhu prerušil.

Účastník konania návrh doplnil listom zo dňa 27.09.2023 zaevidovaným pod podacím číslom úradu 34825/2023/BA a následne listom zo dňa 06.10.2023 zaevidovaným pod podacím číslom úradu 35862/2023/BA.

Úrad po preskúmaní súladu návrhu so všeobecne záväznými právnymi predpismi, s rozhodnutím úradu č. 0005/2021/E-EU zo dňa 21.12.2021 v znení rozhodnutia úradu č. 0002/2023/E-EU zo dňa 08.03.2023 a rozhodnutím úradu č. 0004/2023/E-EU zo dňa 25.07.2023, ktorým úrad schválil návrh na určenie a využívanie osobitných produktov podľa čl. 26 ods. 1 nariadenia Komisie (EÚ) 2017/2195 z 23. novembra 2017, ktorým sa stanovuje usmernenie o zabezpečení rovnováhy v elektrizačnej sústave, dospel k záveru, že navrhované znenie technických požiadaviek na obstarávané regulačné služby a nefrekvenčné podporné služby spĺňajú požiadavky na ich schválenie, a preto rozhodol tak, ako je uvedené vo výrokovej časti tohto rozhodnutia.

Na toto konanie sa podľa § 41 zákona o regulácii nevzťahuje ustanovenie § 33 ods. 2 správneho poriadku, pretože úrad vychádzal pri vydaní rozhodnutia iba z podkladov predložených účastníkom konania, ktorému zároveň vyhovel v plnom rozsahu.

Poučenie:

Proti tomuto rozhodnutiu je prípustné odvolanie. Odvolanie je potrebné podať na Úrad pre reguláciu sieťových odvetví, odbor regulácie elektroenergetiky, a to v lehote 15 dní odo dňa oznámenia rozhodnutia. Toto rozhodnutie je preskúmateľné súdom po vyčerpaní riadnych opravných prostriedkov.

Mgr. Ing. Martin Lepieš
riaditeľ odboru regulácie elektroenergetiky

Rozhodnutie sa doručí:

Slovenská elektrizačná prenosová sústava, a.s., Mlynské nivy 59/A, 824 84 Bratislava